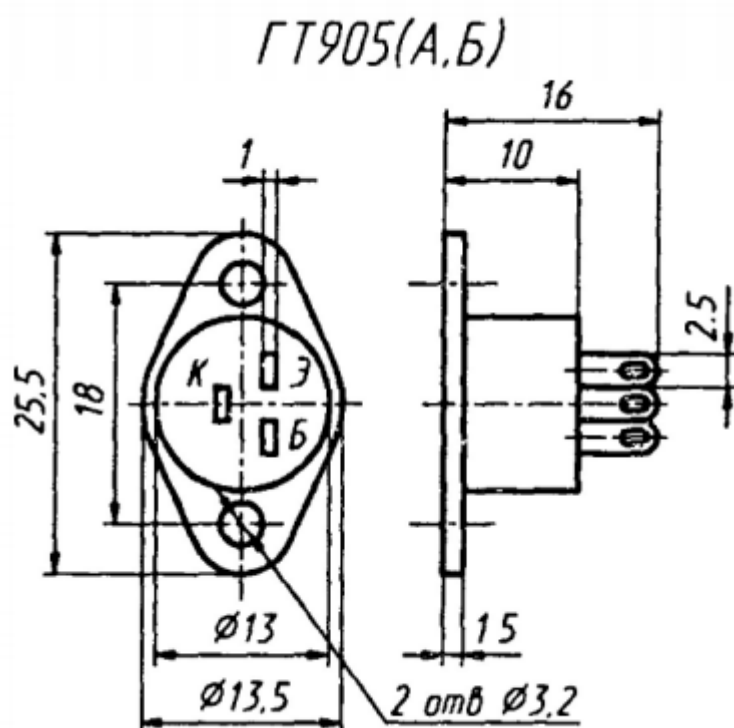
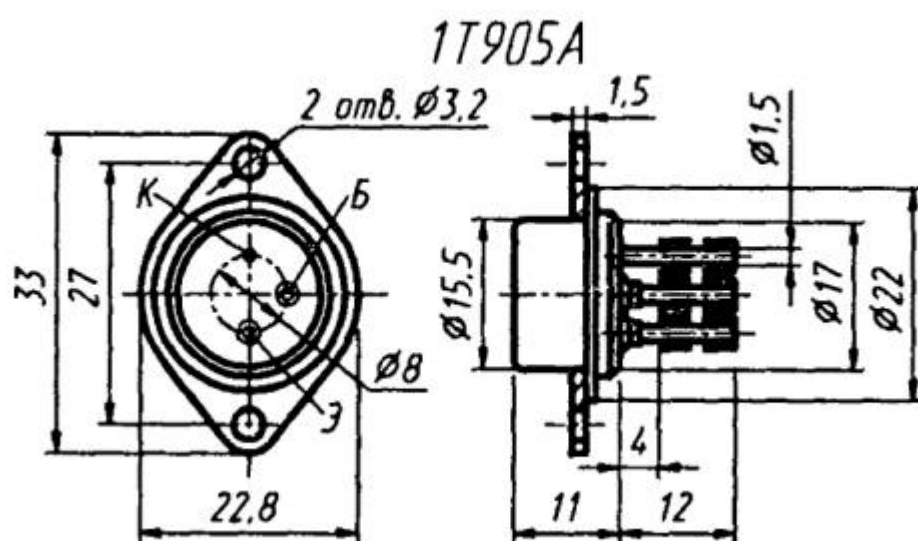


## 1Т905А, ГТ905А, ГТ905Б

Транзисторы германиевые диффузионно-сплавные структуры *p-n-p* универсальные. Предназначены для применения в переключающих и импульсных усилительных устройствах, в выходных каскадах усилителей мощности низкой частоты. Выпускаются в металлическом со стеклянными изоляторами (1Т905А) и металлопластмассовом (ГТ905А, ГТ905Б) корпусах с жесткими выводами. Тип прибора указывается на корпусе.

Масса транзисторов 1Т905А не более 4,5 г (с крепежным фланцем не более 6 г), ГТ905А, ГТ905Б не более 7 г.



## Электрические параметры

Статический коэффициент передачи тока в схеме ОЭ при $U_{кб} = 10$ В, $I_3 = 3$ А:	
$T = +25$ °С для 1Т905А, ГТ905А, ГТ905Б ..	35...64,4*...100
$T = -60$ °С для 1Т905А.....	35...100
$T = +70$ °С для 1Т905А.....	20...100
Граничная частота коэффициента передачи тока в схеме ОЭ при $U_{кб} = 10$ В, $I_3 = 0,5$ А для 1Т905А, не менее .....	
	30* МГц
Модуль коэффициента передачи тока на высокой частоте при $U_{кб} = 10$ В, $I_3 = 0,5$ А, $f = 20$ МГц, для ГТ905Б, не менее .....	
	3,5
Граничное напряжение при $I_{3,н} = 3$ А, $t_{н} = 60$ мкс, $Q \geq 8000$ или $t_{н} = 30$ мкс, $Q \geq 4000$ для 1Т905А, ГТ905А, ГТ905Б .....	
	65...74*...78 В
Напряжение насыщения коллектор—эмиттер при $I_k = 3$ А, $I_b = 0,5$ А:	
$T = +25$ °С 1Т905А, ГТ905А, ГТ905Б .....	0,14*...0,24*... 0,5 В
$T = -60$ °С 1Т905А, не более .....	0,5 В
$T = +70$ °С 1Т905А, не более .....	0,8 В
Напряжение насыщения база—эмиттер при $I_k = 3$ А, $I_b = 0,5$ А для 1Т905А, ГТ905А, ГТ905Б .....	
	0,46*...0,54*... 0,7 В
Постоянная времени цепи обратной связи при $U_{кб} = 30$ В, $I_3 = 0,03$ А, $f = 10$ МГц, не более:	
1Т905А .....	500 пс
ГТ905Б .....	300 пс
Время включения при $U_{кб} = 30$ В, $I_{3,н} = 0,5$ А, $t_{н} = 20$ мкс, $f = 50$ Гц для 1Т905А.....	
	0,012*...0,018* ...0,2 мкс
Время нарастания при $U_{кб} = 30$ В, $I_{3,н} = 0,5$ А, $t_{н} = 20$ мкс, $f = 50$ Гц для ГТ905А, не более ...	
	0,15 мкс
Время спада при $U_{кб} = 30$ В, $I_{3,н} = 0,5$ А, $t_{н} = 20$ мкс, $f = 50$ Гц для 1Т905А, ГТ905А .....	
	0,012*...0,053* ...0,3 мкс
Время рассасывания при $U_{кб} = 30$ В, $I_{3,н} = 0,5$ А, $t_{н} = 20$ мкс, $f = 50$ Гц для 1Т905А, ГТ905А.....	
	1,5*...2,4*... 4 мкс
Емкость коллекторного перехода при $U_{кб} = 30$ В, $f = 10$ МГц, не более:	
1Т905А .....	250 пФ

ГТ905А, ГТ905Б .....	200 пФ
Емкость эмиттерного перехода при $U_{ЭБ} = 0,4$ В, $f = 10$ МГц для 1Т905А, не более	8000 пФ
Обратный ток коллектора, не более:	
$T = +25$ °С:	
$U_{КБ} = 75$ В для 1Т905А .....	0,09*...0,35*... 2 мА
$U_{КБ} = 75$ В для ГТ905А .....	2 мА
$U_{КБ} = 60$ В для ГТ905Б .....	2 мА
$T = -60$ °С:	
$U_{КБ} = 75$ В для 1Т905А, ГТ905А .....	2 мА
$U_{КБ} = 60$ В для ГТ905Б .....	2 мА
$T = +70$ °С:	
$U_{КБ} = 75$ В для 1Т905А .....	8 мА
$U_{КБ} = 75$ В для ГТ905А .....	16 мА
$U_{КБ} = 60$ В для ГТ905Б .....	16 мА
Обратный ток эмиттера при $U_{ЭБ} = 0,4$ В, не более .....	0,01*...0,18*... 5 мА

### Предельные эксплуатационные данные

Постоянное напряжение коллектор—эмиттер:	
при $R_{БЭ} \leq 1$ Ом .....	60 В
при $U_{ЭБ} = 0,4$ В:	
1Т905А, ГТ905А .....	75 В
ГТ905Б .....	60 В
Импульсное напряжение коллектор—эмиттер:	
при $t_{И} \geq 10$ мкс .....	60 В
запертого транзистора при $t_{И} \leq 20$ мкс, $Q \geq 3$ для ГТ905А, ГТ905Б .....	130 В
Постоянное напряжение коллектор—база:	
1Т905А, ГТ905А .....	75 В
ГТ905Б .....	60 В
Постоянный, импульсный (в режиме переключения) ток коллектора .....	3 А
Импульсный ток коллектора в режиме переключения при $t_{И} \leq 20$ мкс для 1Т905А и при $t_{И} \leq 20$ мкс, $Q \geq 3$ для ГТ905А, ГТ905Б .....	7 А
Постоянный (прямой или обратный) ток базы.	0,6 А
Импульсный (прямой или обратный) ток базы.	1 А
Постоянная средняя (за период не более 2 мс, $t_{И} \leq 10^{-3}$ с) рассеиваемая мощность коллектора:	
с теплоотводом, при $T_{К} = -60...+30$ °С ....	6 Вт
без теплоотвода, при $T = -60...+25$ °С ....	1,2 Вт

Импульсная рассеиваемая мощность коллектора при $t_n \leq 10^{-3}$ с, $U_{кз} \leq 32$ В, $f \leq 5$ Гц, запирающем токе $I_B \geq 0,1$ А и $T_K = -60 \dots +30$ °С	60 Вт
Тепловое сопротивление переход—корпус .....	9 °С/Вт
Тепловое сопротивление переход—окружающая среда .....	50 °С/Вт
Температура р-п перехода .....	+85 °С
Температура окружающей среды .....	-60... $T_K =$ = +70 °С

При  $U_{кз} > 32$  В,  $T_K > +30$  °С и при  $I_B \geq 0,1$  А,  $t_n \leq 10^{-3}$  с,  $f < 5$  Гц импульсная рассеиваемая мощность снижается линейно, а при  $5$  Гц  $\leq f \leq 10^3$  Гц дополнительно снижается в соответствии с формулой

$$P_{к и, макс}(f) = P_{к и, макс}(f < 5 \text{ Гц}) (1 - e^{-T/10}), \text{ Вт,}$$

где  $T$  — период, мс.