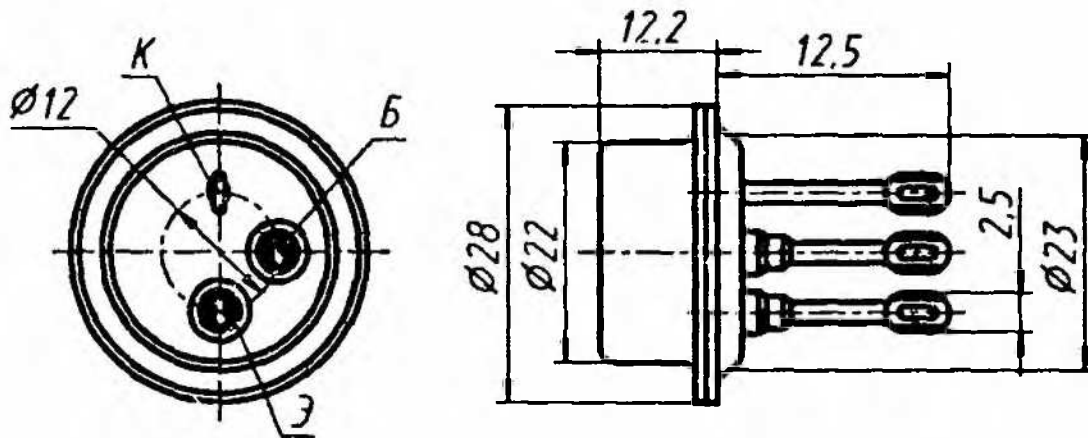


2Т903А, 2Т903Б, КТ903А

Транзисторы кремниевые мезопланарные структуры *n-p-n* генераторные. Предназначены для применения в усилителях мощности и автогенераторах. Выпускаются в металлостеклянном корпусе с жесткими выводами. Тип прибора указывается на корпусе.

Масса транзистора не более 24 г.

2Т903(А,Б), КТ903А



Электрические параметры

Входная мощность на частоте $f = 50$ МГц при $U_{кэ} = 30$ В, $T_k \leq +50$ °С, не менее	10 Вт
Коэффициент усиления по мощности на частоте $f = 50$ МГц при $P_{вых} = 10$ Вт, не менее...	3
Статический коэффициент передачи тока в схеме ОЭ при $U_{кэ} = 10$ В, $I_k = 2$ А:	
2Т903А, КТ903А	15...70
2Т903Б	40...180
Модуль коэффициента передачи тока на частоте $f = 30$ МГц при $U_{кб} = 10$ В, $I_k = 0,5$ А, не менее	4
Напряжение насыщения коллектор—эмиттер при $I_k = 2$ А, $I_b = 0,4$ А, не более:	
2Т903А, 2Т903Б	2 В
КТ903А	2,5 В
Напряжение насыщения база—эмиттер при $I_k = 2$ А, $I_b = 0,4$ А, не более	2 В
Прямое напряжение база—эмиттер	

при $U_{кз} = 10$ В, $I_{к} = 2$ А, не более:	
2Т903А, 2Т903Б	2,5 В
КТ903А	3 В
Постоянная времени цепи обратной связи на частоте $f = 2$ МГц при $U_{кз} = 30$ В, $I_{к} = 100$ мА, не более	500 пс
Емкость коллекторного перехода при $U_{кб} = 30$ В, $f = 2$ МГц, не более	180 пФ
Индуктивность эмиттерного вывода, не более	10* нГн
Обратный ток коллектор—эмиттер при $U_{кз} = 70$ В, не более:	
$T = +25$ °С, $R_{бз} = 0$:	
2Т903А, 2Т903Б	2 мА
КТ903А	10 мА
$T = +85$ °С, $R_{бз} = 0$ для КТ903А	30 мА
$T = +125$ °С, $R_{бз} = 0$ для 2Т903А, 2Т903Б	10 мА
Обратный ток эмиттера при $U_{зб} = 4$ В, не более:	
2Т903А, 2Т903Б	30 мА
КТ903А	50 мА

Предельные эксплуатационные данные

Постоянное напряжение коллектор—эмиттер ^{1,2} при $R_{зб} \leq 100$ Ом	60 В
Импульсное напряжение коллектор—эмиттер ¹ при $R_{зб} \leq 100$ Ом, $t_{и} \leq 1$ мкс, $Q \geq 100$	80 В
Постоянное напряжение база—эмиттер	4 В
Постоянный ток коллектора	3 А
Импульсный ток коллектора:	
при $t_{и} \leq 1$ мкс, $Q \geq 100$	10 А
при $t_{и} \leq 10$ мкс, $Q \geq 10$	5 А
Постоянная рассеиваемая мощность коллектора:	
при $T_{к} \leq +50$ °С для 2Т903А, 2Т903Б ³	30 Вт
при $T_{к} = +25$ °С для КТ903А ⁴	30 Вт
Импульсная рассеиваемая мощность коллектора при $t_{и} \leq 10$ мкс, $Q > 10$, $U_{кз} \leq 30$ В:	
при $T_{к} \leq +50$ °С для 2Т903А, 2Т903Б	60 Вт
при $T_{к} = +25$ °С для КТ903А 2	60 Вт
Тепловое сопротивление переход—корпус	3,33 °С/Вт
Температура p-n перехода:	
2Т903А, 2Т903Б	+150 °С
КТ903А	+115 °С

Температура корпуса:	
2Т903А, 2Т903Б	+125 °С
КТ903А	+85 °С
Температура окружающей среды:	
2Т903А, 2Т903Б	-60... $T_K =$ = +125 °С
КТ903А	-40... $T_K =$ = +85 °С

¹ При $T_n > +70$ °С для КТ903А и $T_n > +100$ °С для 2Т903А, 2Т903Б напряжение снижается на 10% на каждые 10 °С.

² При работе в ВЧ генераторах и усилителях с амплитудной модуляцией допускается мгновенное значение напряжения звуковой частоты до 70 В.

³ При $T_K > +50$ °С

$$P_{K \text{ макс}} = (150 - T_K)/3,33, \text{ Вт.}$$

⁴ При $T_K > +25$ °С

$$P_{K \text{ макс}} = (150 - T_K)/3,33, \text{ Вт.}$$

Пайка выводов транзисторов допускается только к плоским частям выводов паяльником 50...60 Вт в течение 10 с при наличии теплоотвода между корпусом и местом пайки.