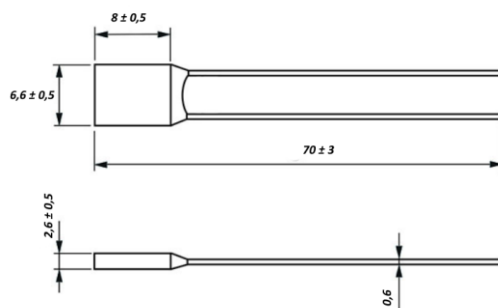


Термопредохранитель RUCNI, 145 °С, 3 А, DIP корпус



Термопредохранитель RUCNI, 145 °С, 3 А, DIP корпус представляет собой невозстанавливаемое тепловое устройство защиты, которое используется для предотвращения повреждений различных электрических и тепловых приборов, электромашинных инструментов и промышленного оборудования от перегрева.

Вес брутто	0.47
Транспортная упаковка: размер/кол-во	46*27.5*28/3000
Высота	2,6 ± 0,5 мм
Ширина	6,6 ± 0,5 мм
Глубина	корпус - 8 ± 0,5; с выводами - 70 ± 3 мм
Температура срабатывания	удержания - 100 °С
Номинальный ток	3 А
Температура окружающей среды при эксплуатации	максимальная - 180 (при кратком воздействии) °С
Диаметр	вывода - 0,6 мм
Номинальное напряжение	250 (AC) В
Тип предохранителя	термопредохранитель в DIP корпусе



Termo fuse DIP

ITEM	STANDARD TEMPERATURE	THE ACTUAL TEST TEMPEARATURE	KEEP THE TEMPERATURE	THE LIMIT TEMPERATURE	RATED CURRENT	THE RATED VOLTAGE	SIZE				
							NAME	TF °C	°C	TH °C	TM
Termo fuse 102°C 1A DIP	102°C	98	76°C	180°C	1A	250V	5.2±0.5	4.0±0.5	2.3±0.2	Ø0.54±0.02	70±3
Termo fuse 115°C 1A DIP	115°C	112	85°C	180°C	1A	250V					
Termo fuse 125°C 1A DIP	125°C	122	97°C	180°C	1A	250V					
Termo fuse 130°C 1A DIP	130°C	126	102°C	180°C	1A	250V					
Termo fuse 135°C 1A DIP	135°C	131	105°C	180°C	1A	250V					
Termo fuse 138°C 1A DIP	138°C	135	108°C	180°C	1A	250V					
Termo fuse 150°C 1A DIP	150°C	145	120°C	180°C	1A	250V	6.2±0.5	6.3±0.5	2.5±0.3	Ø0.54±0.02	70±3
Termo fuse 102°C 2A DIP	102°C	98	76°C	180°C	2A	250V					
Termo fuse 115°C 2A DIP	115°C	112	85°C	180°C	2A	250V					
Termo fuse 125°C 2A DIP	125°C	122	97°C	180°C	2A	250V					
Termo fuse 130°C 2A DIP	130°C	126	102°C	180°C	2A	250V					
Termo fuse 135°C 2A DIP	135°C	131	105°C	180°C	2A	250V					
Termo fuse 138°C 2A DIP	138°C	135	108°C	180°C	2A	250V	6.6±0.5	8.0±0.5	2.6±0.3	Ø0.6±0.02	70±3
Termo fuse 150°C 2A DIP	150°C	145	120°C	180°C	2A	250V					
Termo fuse 83°C 3A DIP	83°C	82	40°C	180°C	3A	250V					
Termo fuse 90°C 3A DIP	90°C	88	52°C	180°C	3A	250V					
Termo fuse 92°C 3A DIP	92°C	90	55°C	180°C	3A	250V					
Termo fuse 95°C 3A DIP	95°C	93	58°C	180°C	3A	250V					
Termo fuse 100°C 3A DIP	100°C	97	60°C	180°C	3A	250V	6.6±0.5	8.0±0.5	2.6±0.3	Ø0.6±0.02	70±3
Termo fuse 102°C 3A DIP	102°C	98	63°C	180°C	3A	250V					
Termo fuse 105°C 3A DIP	105°C	102	65°C	180°C	3A	250V					
Termo fuse 110°C 3A DIP	110°C	107	70°C	180°C	3A	250V					
Termo fuse 115°C 3A DIP	115°C	112	75°C	180°C	3A	250V					
Termo fuse 120°C 3A DIP	120°C	118	80°C	180°C	3A	250V					
Termo fuse 123°C 3A DIP	123°C	120	83°C	180°C	3A	250V					
Termo fuse 125°C 3A DIP	125°C	122	85°C	180°C	3A	250V					
Termo fuse 130°C 3A DIP	130°C	126	90°C	180°C	3A	250V					
Termo fuse 135°C 3A DIP	135°C	131	90°C	180°C	3A	250V					
Termo fuse 138°C 3A DIP	138°C	135	93°C	180°C	3A	250V					
Termo fuse 140°C 3A DIP	140°C	137	95°C	180°C	3A	250V					
Termo fuse 145°C 3A DIP	145°C	142	100°C	180°C	3A	250V					
Termo fuse 150°C 3A DIP	150°C	145	105°C	180°C	3A	250V					
Termo fuse 84°C 5A DIP	84°C	84	40°C	180°C	5A	250V	6.6±0.5	8.0±0.5	2.6±0.3	Ø0.6±0.02	70±3
Termo fuse 102°C 5A DIP	102°C	98	63°C	180°C	5A	250V					
Termo fuse 115°C 5A DIP	115°C	112	75°C	180°C	5A	250V					
Termo fuse 125°C 5A DIP	125°C	122	85°C	180°C	5A	250V					
Termo fuse 130°C 5A DIP	130°C	126	90°C	180°C	5A	250V					
Termo fuse 135°C 5A DIP	135°C	131	90°C	180°C	5A	250V					
Termo fuse 138°C 5A DIP	138°C	135	93°C	180°C	5A	250V					
Termo fuse 150°C 5A DIP	150°C	145	105°C	180°C	5A	250V					