

Технические условия: РАЯЦ. 673633.007 ТУ

Specifications: РАЯЦ. 673633.007 ТУ

Предназначены для подавления
индустриальных радиопомех в диапазоне
частот 0,15 ... 100 МГц.

Designed for man-made radio interference
suppression at frequency 0,15...100 MHz.

Могут применяться взамен К75П-4, К3.

Can be used instead of K75П-4, K3.

Конструкция: цилиндрическая форма, в
изоляционной оболочке с заливкой торцов
эпоксидным компаундом.

Design: cylindrical housing made of insulating
materials, epoxy resin sealed on the face
ends.

Крепежный элемент может быть выполнен в
виде фланца (варианты "а", "б") или шпильки
(вариант "в" и "г"). Вывод резьбовой только для
конденсаторов диаметром ≥ 22 мм.

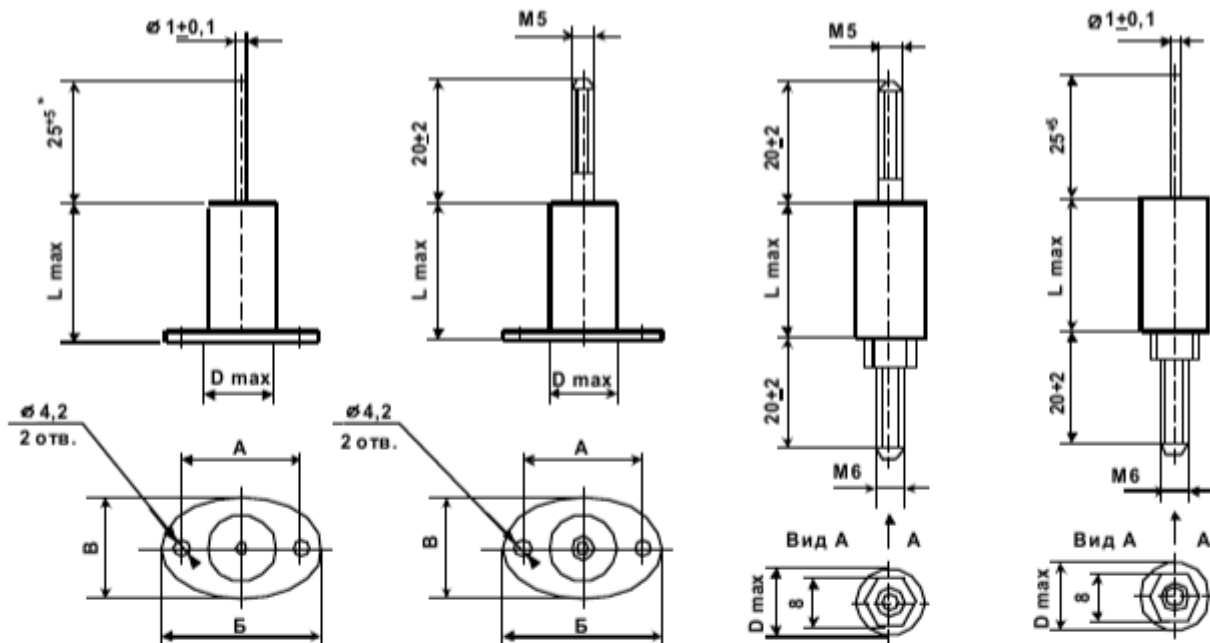
Joining member can be realized as flange
(design "a","б") or as joining pin (design "в" и
"г"). For capacitors with diameter ≥ 22 mm
terminations are threaded.

Вариант "а"
Design "a"

Вариант "б"
Design "б"

Вариант "в"
Design "в"

Вариант "г"
Design "г"



*)Возможна поставка конденсаторов вар. "а" и "г" со вставкой плавкой на максимальный ток 20 А, при этом
длина проволочного вывода 16^{+4} мм.

*)Delivery of a capacitors of design "а" and "г" provided with a fuse for maximal current 20 A is possible and length
wire outlet 16^{+4} mm.

Обозначение при заказе:

Конденсатор К73-57а - 500В_~ / 250В₋ - 2,2мкФ
 $\pm 20\%$ - ВП¹ - №ТУ

*) "ВП" - указывается для конденсаторов со
вставкой плавкой

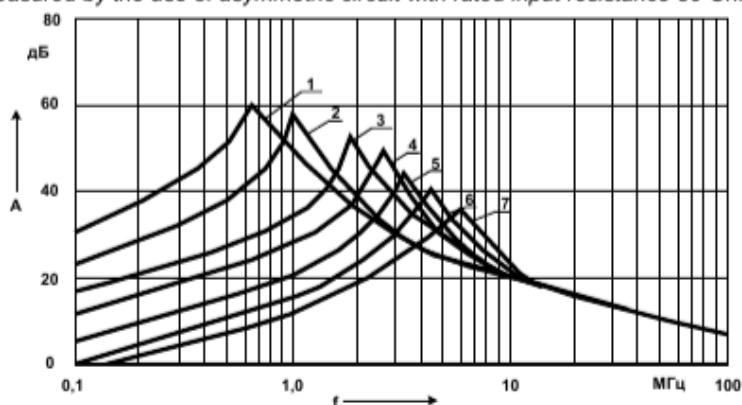
Ordering example:

Capacitor К73-57а - 500V_~ / 250V₋ - 2,2 μ F
 $\pm 20\%$ - ВП(with a fuse) - №ТУ

Номинальная емкость	0, 047 ... 4,7 мкФ	Rated capacitance	0, 047 ... 4,7 μF
Номинальное напряжение	250_/ 127-; 500_/250-; 800_/380-; 1000_/500.. В	Rated voltage	250_/ 127-; 500_/250-; 800_/380-; 1000_/500.. V
Допускаемое отклонение емкости	±10; ±20 %	Capacitance tolerance	±10; ±20 %
Испытательное напряжение	1,5 U _{ном}	Rated test voltage	1,5 Ur
Тангенс угла потерь при f = 1кГц	≤0,012	Dissipation factor at f = 1kHz	≤0,012
Сопротивление изоляции для C _{ном} ≤0,33 мкФ	≥5000 МОм	Insulation resistance at Cr ≤0,33μF	≥5000 MOhm
Постоянная времени для C _{ном} > 0,33 мкФ	≥1500 МОм·мкФ	Time constant at Cr >0,33μF	≥1500 MOhm·μF
Интервал рабочих температур	-60...+85°C	Operating temperature range	-60...+85°C
Наработка	20 000 ч	Operating time	20 000 hours
Срок сохраняемости	25 лет	Shelf life	25 years
Климатическое исполнение	УХЛ (93±3% относит. влажности при 40±2°C, 21 сутки)	Climatic categories	RH 93±3%, 40±2°C, 21 days

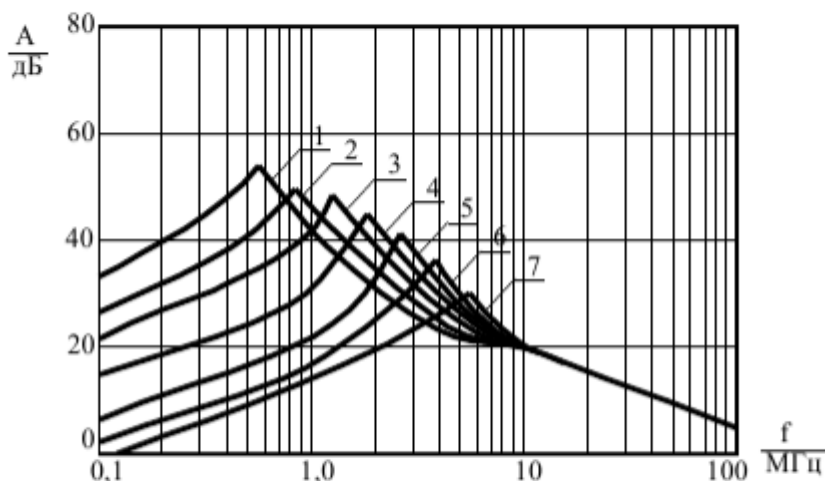
$\frac{U_{ном} / U_{ном-}, V/V_{эфф} (50 Гц)}{U_r / U_{r-}, V/V_{эфф} (50 Hz)}$	C _{ном} , мкФ C _r , μF	D _{max} , mm	L _{max} , mm	Б, mm	В, mm	А, mm	Design
250_ / 127 -	0.47	15	20	35	20	25	а
	1.0	18	20	40	22	30	а
500_ / 250 -	0.22	18	20	40	22	30	а
	0.47	18	25	40	22	30	а
	1.0	26	27	48	32	38	а,б,в,г
	2.2	28	38	50	34	40	а,б,в,г
800_ / 380 -	4.7	38	38	60	44	50	а,б,в,г
	0.10	18	20	40	22	30	а
	0.22	26	27	48	32	38	а,б,в,г
1000_ / 500 -	0.47	26	32	48	32	38	а,б,в,г
	0.047	20	20	40	22	30	а
	0.10	20	25	40	22	30	а
1000_ / 500 -	0.22	24	32	44	28	34	а,б,в,г
	0.47	28	38	50	34	40	а,б,в,г
	1.0	38	38	60	44	50	а,б,в,г

Зависимость вносимого затухания А от частоты f для конденсаторов без ВП
(измерение по несимметричной схеме с номинальным входным сопротивлением 50 Ом)
*Insertion loss A as a function of frequency f for capacitors without a fuse
(measured by the use of asymmetric circuit with rated input resistance 50 Ohm)*



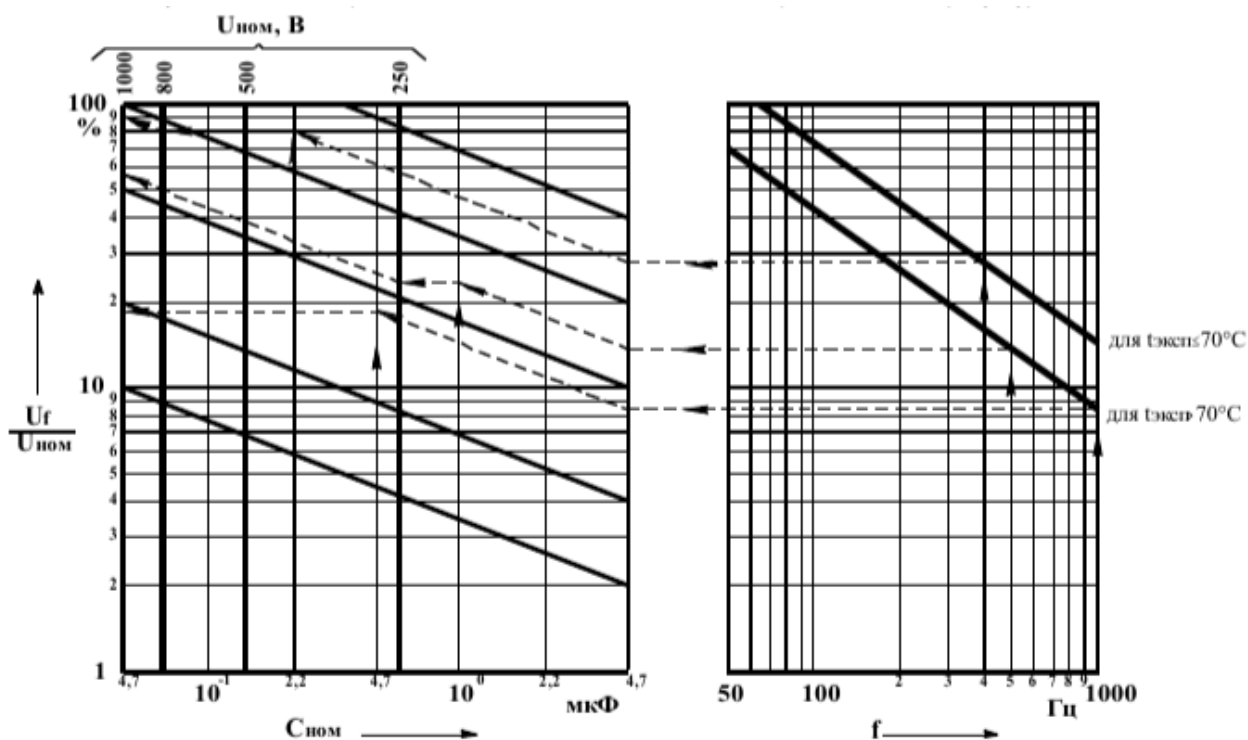
- 1) 4.7 мкФ 2) 2.2 мкФ 3) 1.0 мкФ 4) 0.47 мкФ 5) 0.22 мкФ 6) 0.1 мкФ 7) 0.047 мкФ
1) 4.7 μF 2) 2.2 μF 3) 1.0 μF 4) 0.47 μF 5) 0.22 μF 6) 0.1 μF 7) 0.047 μF

Зависимость вносимого затухания A от частоты f для конденсаторов со ВП
 (измерение по несимметричной схеме с номинальным входным сопротивлением 50 Ом)
*Insertion loss A as a function of frequency f for capacitors with a fuse
 (measured by the use of asymmetric circuit with rated input resistance 50 Ohm)*



- 1) 4.7 мкФ 2) 2.2 мкФ 3) 1.0 мкФ 4) 0.47 мкФ 5) 0.22 мкФ 6) 0.1 мкФ 7) 0.047 мкФ
 1) 4.7 μF 2) 2.2 μF 3) 1.0 μF 4) 0.47 μF 5) 0.22 μF 6) 0.1 μF 7) 0.047 μF

Зависимость допускаемой амплитуды переменного синусоидального напряжения от частоты f для конденсаторов без плавкой вставки (для конденсаторов со вставкой плавкой амплитуда переменного синусоидального напряжения составляет 77% от значений, определяемых по рисунку)



Ограничения: $U_f \leq 192\text{В}$ ($U_{\text{эфф}} \leq 127\text{В}$) для $U_{\text{ном}}=250\text{В}$; $U_f \leq 350$ ($U_{\text{эфф}} \leq 250\text{В}$) для $U_{\text{ном}}=500\text{В}$;
 $U_f \leq 535\text{В}$ ($U_{\text{эфф}} \leq 380\text{В}$) для $U_{\text{ном}}=800\text{В}$; $U_f \leq 700\text{В}$ ($U_{\text{эфф}} \leq 500\text{В}$) для $U_{\text{ном}}=1000\text{В}$;
 Примеры: Дано: 1) $U_{\text{ном}}=250\text{В}$, $C_{\text{ном}}=1$ мкФ, $t_{\text{жср}}=85^\circ\text{C}$, $f=500\text{Гц}$; Находим: 1) $U_f=56\% \cdot U_{\text{ном}}=140\text{В}$;
 2) $U_{\text{ном}}=1000\text{В}$, $C_{\text{ном}}=0,47$ мкФ, $t_{\text{жср}}=85^\circ\text{C}$, $f=1000\text{Гц}$; Находим: 2) $U_f=18,8\% \cdot U_{\text{ном}}=188\text{В}$;
 3) $U_{\text{ном}}=800\text{В}$, $C_{\text{ном}}=0,22$ мкФ, $t_{\text{жср}}=70^\circ\text{C}$, $f=400\text{Гц}$; Находим: 3) $U_f=535\text{В}$ (см. ограничения)