

PCSN-30 Стойка для печатной платы



Стойки резьбовые металлические круглые (диаметр 5 мм) **PCSN** с внутренней и наружной резьбой применяются для крепления печатных плат к шасси, а также для соединения печатных плат между собой.

Технические характеристики

Длина: резьбовой части вал / отверстие ~ 5/ 6 мм

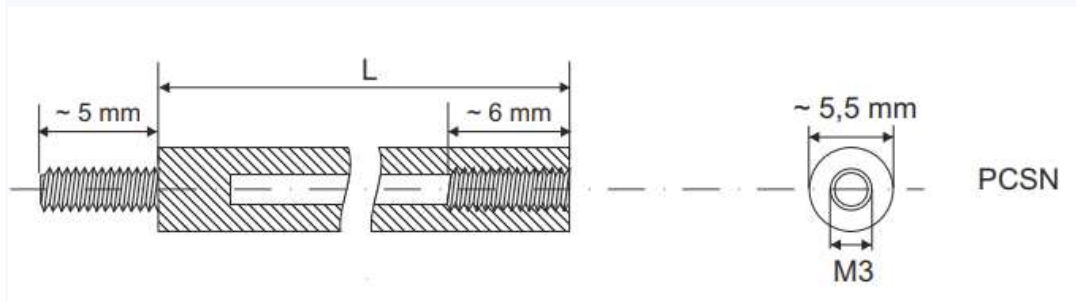
Глубина: общая - 35; стойки - 30 мм

Диаметр: ~5 мм

Наименование: стойка монтажная круглая для печатной платы

Резьба: М3

Материал: латунь



						L mm	Ø
PCNN-6,	PCSN-6,	PCHNN-6,	PCHSN-6		6	M3	
PCNN-8,	PCSN-8,	PCHNN-8,	PCHSN-8		8		
PCNN-10,	PCSN-10,	PCHNN-10,	PCHSN-10		10		
PCNN-12,	PCSN-12,	PCHNN-12,	PCHSN-12		12		
PCNN-15,	PCSS-15,	PCSN-15,	PCHNN-15,	PCHSS-15,	PCHSN-15		15
PCNN-18,	PCSS-18,	PCSN-18,	PCHNN-18,	PCHSS-18,	PCHSN-18		18
PCNN-20,	PCSS-20,	PCSN-20,	PCHNN-20,	PCHSS-20,	PCHSN-20		20
PCNN-22,	PCSS-22,	PCSN-22,	PCHNN-22,	PCHSS-22,	PCHSN-22		22
PCNN-25,	PCSS-25,	PCSN-25,	PCHNN-25,	PCHSS-25,	PCHSN-25		25
PCNN-27,	PCSS-27,	PCSN-27,	PCHNN-27,	PCHSS-27,	PCHSN-27		27
PCNN-40,	PCSS-40,	PCSN-40,	PCHNN-40,	PCHSS-40,	PCHSN-40	40	