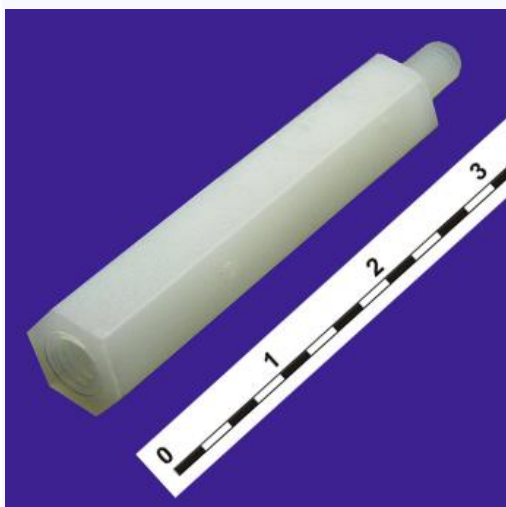


Стойки для печатных плат HTS-310



Технические характеристики

Наименование: стойка монтажная шестигранная для печатной платы

Высота: 5,5 мм

Длина: резьбы (вал/ отверстие) - 6/ 6 min мм

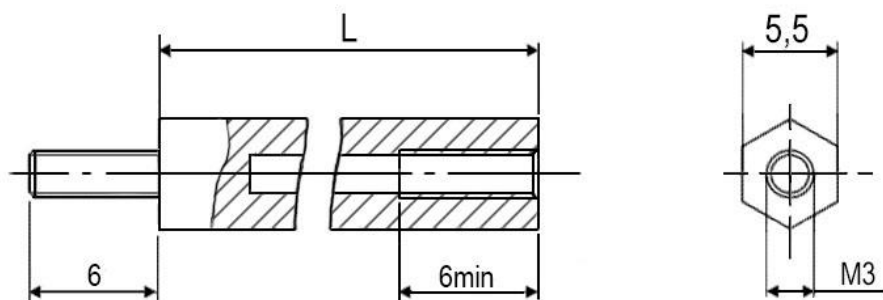
Глубина: $L + 6 = 16$ мм

Степень защиты: огнестойкость - 94V-2

Особенности: шестигранник 5,5 мм, тип резьбы - M3

Диапазон рабочих температур: $-35...+85$ °C

Материал: нейлон-66 белого цвета



	L, мм
HTS-310	10
HTS-315	15
HTS-320	20
HTS-325	25
HTS-330	30