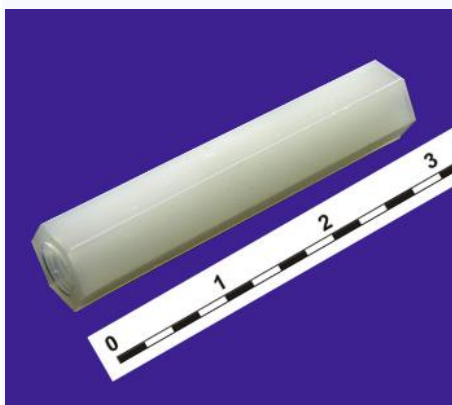


Стойки для печатных плат НТР-325



Технические характеристики

Наименование: стойка монтажная шестигранная для печатной платы

Высота: 5,5 мм

Длина: резьбовой части 2 x 6 min мм

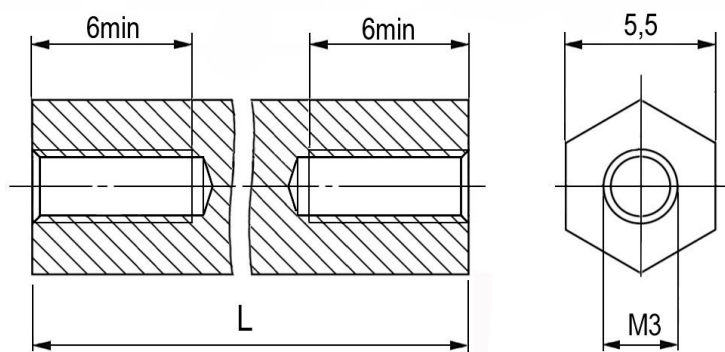
Глубина: L = 25 мм

Степень защиты: огнестойкость - 94V-2

Особенности: шестигранник 5,5 мм, тип резьбы - M3

Диапазон рабочих температур: -35...+85 °С

Материал: нейлон-66 белого цвета



		L mm	Ø
НТР-306	НТС-306	6	M3
НТР-310	НТС-310	10	
НТР-315	НТС-315	15	
НТР-320	НТС-320	20	
НТР-325	НТС-325	25	
НТР-330	НТС-330	30	