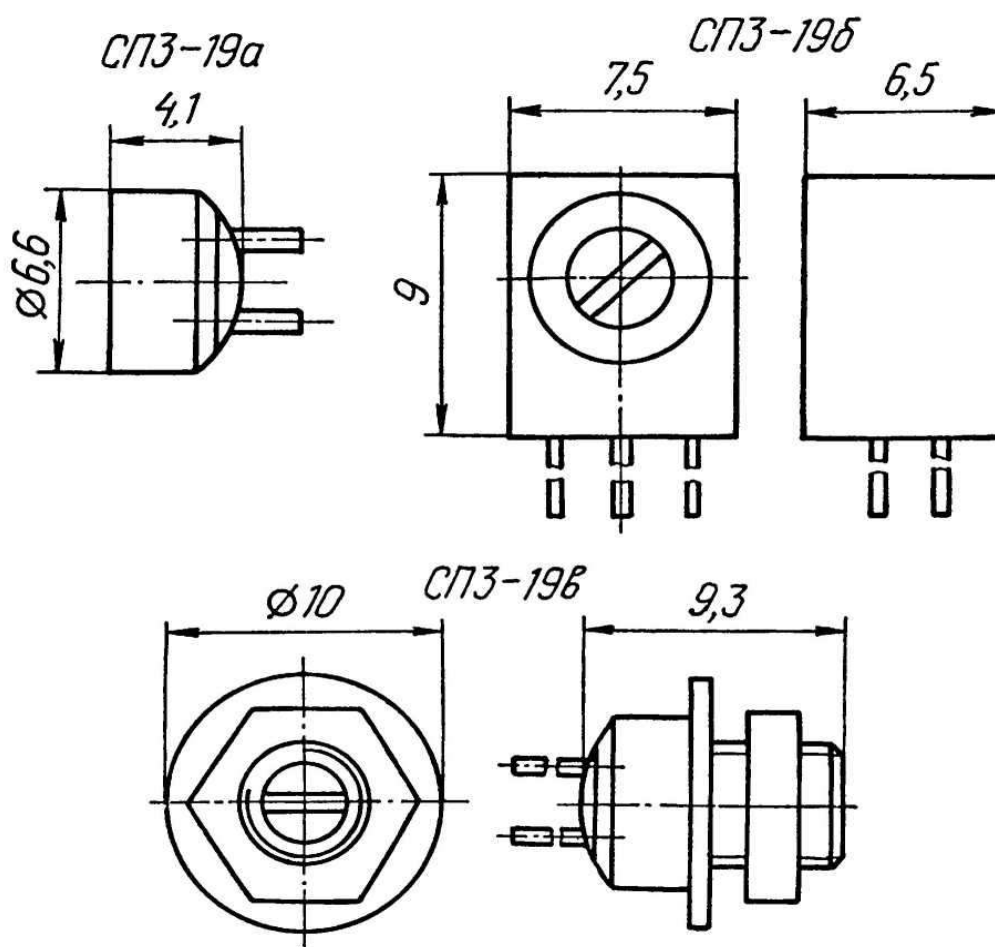


**СПЗ-19а**  
**СПЗ-19б**  
**СПЗ-19в**

**Резисторы переменные подстроечные  
 непроволочные**

Резисторы переменные подстроечные непроволочные. Кетменные композиционные одинарные однооборотные, с круговым перемещением подвижной системы, в цилиндрическом корпусе. Предназначены для работы в цепях постоянного, переменного и импульсного токов.



**Основные технические характеристики**

Масса, г, не более:

- СПЗ-19а ..... 0,8
- СПЗ-19б ..... 1
- СПЗ-19в ..... 1,6

Диапазон номинальных сопротивлений, Ом ..... 10...1 x 10<sup>6</sup>

Примечание. Промежуточные значения номинальных сопротивлений соответствуют ряду E6 с допусками  $\pm 10$ ;  $\pm 20$  %

Температурный коэффициент сопротивления,  $1/^\circ\text{C}$ :

- до 330 Ом .....  $\pm 500 \times 10^{-6}$
- свыше 330 Ом .....  $\pm 250 \times 10^{-6}$

Уровень собственных шумов, мкВ/В, не более:

- до  $100 \times 10^3$  Ом ..... 5
- свыше  $100 \times 10^3$  Ом ..... 10

Минимальное сопротивление, Ом, не более ..... 2

Начальный скачок, % ..... 15

Функциональная характеристика ..... А

Сопротивление изоляции в нормальных климатических условиях, МОм, не менее ..... 1000

### **Пределные эксплуатационные данные**

Температура окружающей среды при снижении электрической нагрузки до  $0,1 P_n$ ,  $^\circ\text{C}$  ..... -60...+125

Пределное рабочее напряжение постоянного или переменного тока, В ..... 150

Износоустойчивость, циклов ..... 500

Минимальная наработка, ч ..... 15000

Срок сохраняемости, лет ..... 12