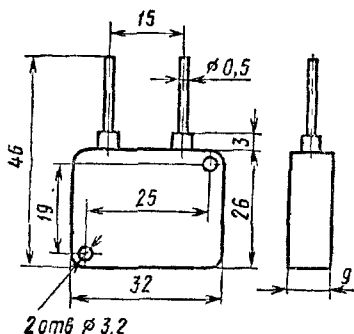


КС211Б, КС211В, КС211Г, КС211Д

Стабилитроны кремниевые, сплавные, малой мощности, прецизионные. Предназначены для стабилизации номинального напряжения 11 В в диапазоне токов стабилизации 5...33 мА с высокими требованиями к стабильности напряжения в диапазоне температур $-60...+125^{\circ}\text{C}$. Выпускаются в пластмассовом корпусе с гибкими выводами. Тип стабилитрона и схема соединения электродов с выводами приводится на корпусе.

Масса стабилитрона не более 13 г.

КС211Б, КС211В, КС211Г, КС211Д



Электрические параметры

Напряжение стабилизации при $I_{ст} = 10$ мА.

при $T = +25^{\circ}\text{C}$:

КС211Б	11...12,6 В
КС211В	9,3...11 В
КС211Г, КС211Д	9,9...12,1 В

при $T = -60$ и $+125^{\circ}\text{C}$:

КС211Б	11...13,2 В
КС211В	8,8...11 В
КС211Г, КС211Д	9,35...12,65 В

Температурный коэффициент напряжения стабилизации в диапазоне температур $-60...+125^{\circ}\text{C}$ при $I_{ст} = 10$ мА

КС211Б	0...0,020 %/°C
КС211В	-0,020 %/°C...0
КС211Г	$\pm 0,010$ %/°C
КС211Д	$\pm 0,005$ %/°C

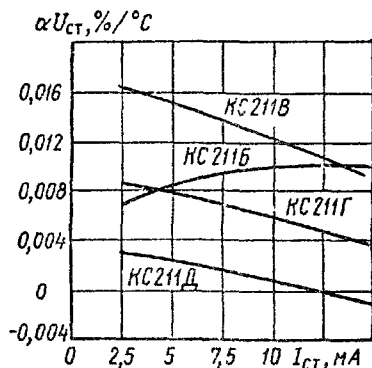
Дифференциальное сопротивление, не более:

при $I_{ст} = 5$ мА	30 Ом
при $I_{ст} = 10$ мА	15 Ом

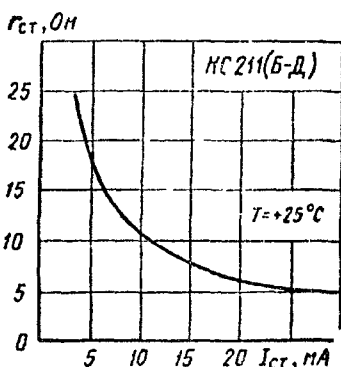
Предельные эксплуатационные данные

Минимальный ток стабилизации	5 мА
Максимальный ток стабилизации ¹ :	
при $T \leq +50^{\circ}\text{C}$	33 мА
при $T = +125^{\circ}\text{C}$	8 мА
Рассеиваемая мощность ¹ :	
при $T \leq +50^{\circ}\text{C}$	280 мВт
при $T = +125^{\circ}\text{C}$	70 мВт
Температура окружающей среды	$-60...+125^{\circ}\text{C}$

¹ В интервалах температур окружающей среды $+50...+125^{\circ}\text{C}$ значения максимального тока стабилизации и рассеиваемой мощности снижаются линейно.



Зависимости температурного коэффициента напряжения стабилизации от тока



Зависимость дифференциального сопротивления от тока

Электрические параметры

Напряжение стабилизации при $I_{ст} = 10$ мА.

при $T = +25^\circ\text{C}$:

КС211Б	11...12,6 В
КС211В	9,3...11 В
КС211Г, КС211Д	9,9...12,1 В

при $T = -60$ и $+125^\circ\text{C}$:

КС211Б	11...13,2 В
КС211В	8,8...11 В
КС211Г, КС211Д	9,35...12,65 В

Температурный коэффициент напряжения стабилизации в диапазоне температур -60 ... $+125^\circ\text{C}$ при $I_{ст} = 10$ мА

КС211Б	0...0,020 %/°C
КС211В	-0,020 %/°C...0
КС211Г	±0,010 %/°C
КС211Д	±0,005 %/°C

Дифференциальное сопротивление, не более:

при $I_{ст} = 5$ мА	30 Ом
при $I_{ст} = 10$ мА	15 Ом

Предельные эксплуатационные данные

Минимальный ток стабилизации 5 мА

Максимальный ток стабилизации¹:

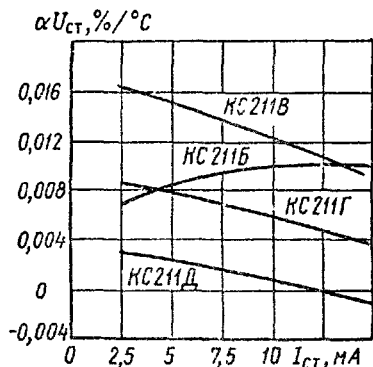
при $T \leq +50^\circ\text{C}$	33 мА
при $T = +125^\circ\text{C}$	8 мА

Рассеиваемая мощность¹:

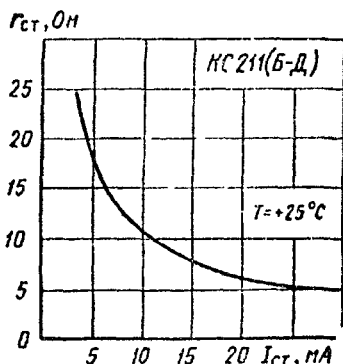
при $T \leq +50^\circ\text{C}$	280 мВт
при $T = +125^\circ\text{C}$	70 мВт

Температура окружающей среды -60 ... $+125^\circ\text{C}$

¹ В интервалах температур окружающей среды $+50$... $+125^\circ\text{C}$ значения максимального тока стабилизации и рассеиваемой мощности снижаются линейно.



Зависимости температурного коэффициента напряжения стабилизации от тока



Зависимость дифференциального сопротивления от тока