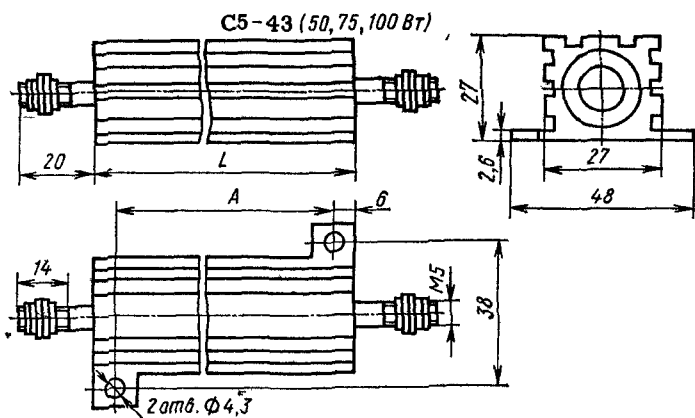
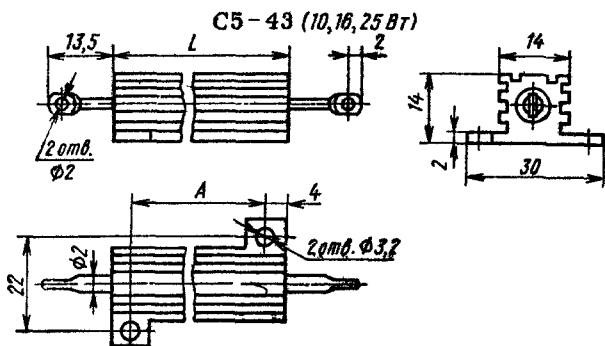


С5-43, С5-47

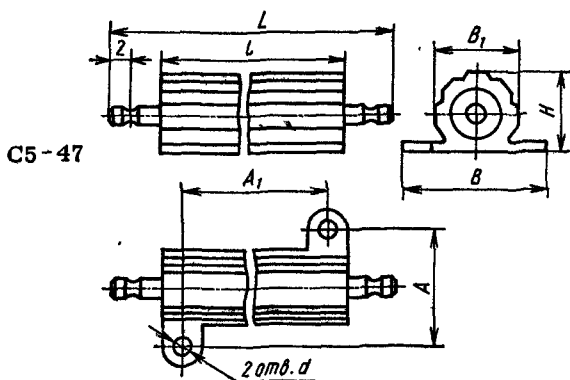
Резисторы предназначены для работы в электрических цепях постоянного, переменного и импульсного тока при рабочем напряжении (амплитудное значение) до 100 В (С5-43) и до 300 В (С5-47). Резисторы изолированные, для навесного монтажа.

В зависимости от номинальной мощности рассеяния резисторы С5-43 выпускают шести видов, резисторы С5-47 — четырех видов.



Номинальная мощность, Вт	Диапазон номинальных сопротивлений, Ом	Размеры, мм		Масса, г. не более
		L	A	
10	0,068—1,0	29	21	22
16	0,082—1,0	38	30	28
25	0,1—1,0	48	40	35
50	0,22—1,0	70	58	160
75	0,33—1,0	95	83	210
100	0,39—1,0	120	108	260

Примечание. Промежуточные значения номинальных сопротивлений соответствуют рядам E12 и E24 с допусками $\pm 5\%$; $\pm 10\%$.



Номинальная мощность, Вт	Диапазон номинальных сопротивлений, Ом	Размеры, мм						Масса, г. не более
		B ₁ -H	B	L	A	A ₁	d	
10	1—3,3 · 10 ³	12	22	20	16	14	2,2	6,5
16	1,5—5,1 · 10 ³	12	22	28	16	22	2,2	12,0
25	2—6,2 · 10 ³	15	31	28	22	19	3,2	20,0
40	4,3—47 · 10 ³	15	31	51	22	42	3,2	32,0

Примечание. Промежуточные значения номинальных сопротивлений соответствуют рядам E12 и E24 с допусками $\pm 5\%$; $\pm 10\%$.

Температурный коэффициент сопротивления:

С5-43 $\pm 500 \cdot 10^{-6} \text{ } 1/^\circ\text{C}$

С5-47 $\pm 150 \cdot 10^{-6} \text{ } 1/^\circ\text{C}$

Сопротивление изоляции в нормальных климатических условиях

$1 \cdot 10^{12} \text{ МОм}$

Предельные эксплуатационные данные

Температура окружающей среды:

при номинальной электрической нагрузке От -60 до $+85 \text{ } ^\circ\text{C}$

при снижении электрической нагрузки до $0,1 P_n$ для резисторов С5-43 От -60 до $+150 \text{ } ^\circ\text{C}$

до $0,2 P_n$ для резисторов С5-47 От -60 до $+155 \text{ } ^\circ\text{C}$

Относительная влажность воздуха при температуре $+35 \text{ } ^\circ\text{C}$

До 98 %

Пониженное атмосферное давление

До 667 Па
(5 мм рт. ст.)

Предельное рабочее напряжение (ампл. знач.) для С5-47

300 В

Минимальная наработка:

С5-43 10 000 ч

С5-47 20 000 ч

Срок сохраняемости

15 лет