

ПРЕДОХРАНИТЕЛИ ТИПА ПВ-2, ПВ-6, ПВ-10, ПВ-20, ПВ-30, П В-40,

ПВ-50

Внешний вид предохранителей типа ПВ приведен на рис. 1.

Предохранители типа ПВ предназначены для установки в электрических распределительных устройствах напряжением



Рис. 1.

до 30 В постоянного тока и служат для защиты от перегрузки сети электрическим током. Габаритные и установочные размеры предохранителя типа ПВ приведены на рис. 2.

Предохранитель состоит (см. рис. 2) из стеклянной трубки 1 и двух латунных никелированных колпачков 2, в которые впаян плавкий элемент 3 из медной посеребренной проволоки у ПВ-2 и серебряной проволоки у всех остальных предохранителей.

Режимная характеристика предохранителей типа ПВ должна соответствовать данным, приведенным в таблице № 1.

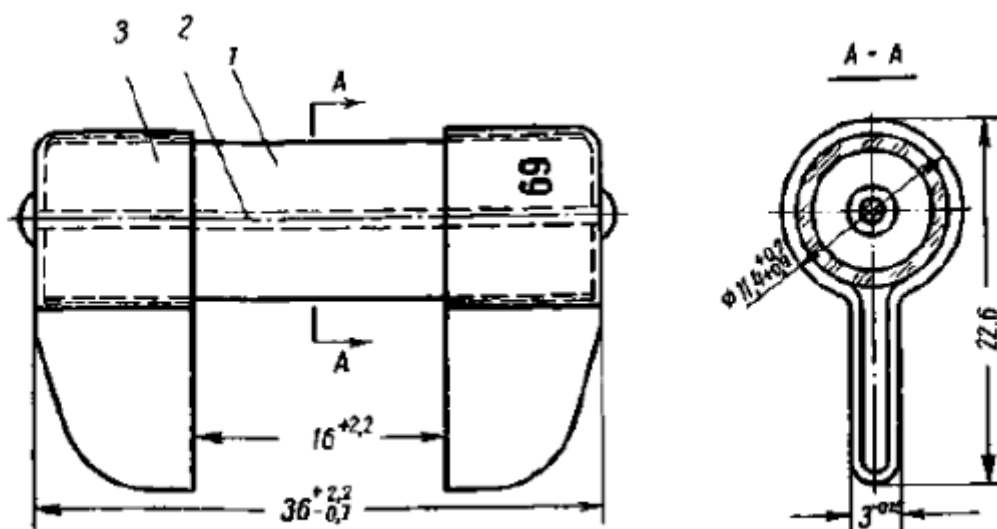


Рис. 2.

Таблица 1

Тип предохранителя	Ток нагрузки	Время работы	Внешние условия	
			температура	давление
ПВ-2	In	длительно	+20°+60°C	нормальное
			-60°C	41 мм рт. ст.
	1,5 In	не более 200 сек	+20°C—60°C	нормальное
ПВ-6, 10, 20, 30	In	длительно	+20°C +60°C	нормальное
			—60°C	41 мм рт. ст.
ПВ-6, ПВ-10	1,5 In	не более 20 сек	+20°C-60°C	нормальное
ПВ-20, ПВ-30		не более 20 сек	+20°C	нормальное
		не более 40 сек	-40°C	нормальное
ПВ-40, 50	In	длительно	+20°C+60°C	нормальное
			—60°C	41 мм рт. ст.
	1,5 In	не более 185 сек	+20°C-60°C	нормальное

Вес одного предохранителя: 9 грамм.

Сечение токоведущих медных проводов для предохранителей ПВ следующее:

Тип предохранителя	ПВ-2	ПВ-6, ПВ-10	ПВ-20	ПВ-30	ПВ-40	ПВ-50
Сечение, мм ²	0,35	0,75	1,5	4,0	6,0	10,0