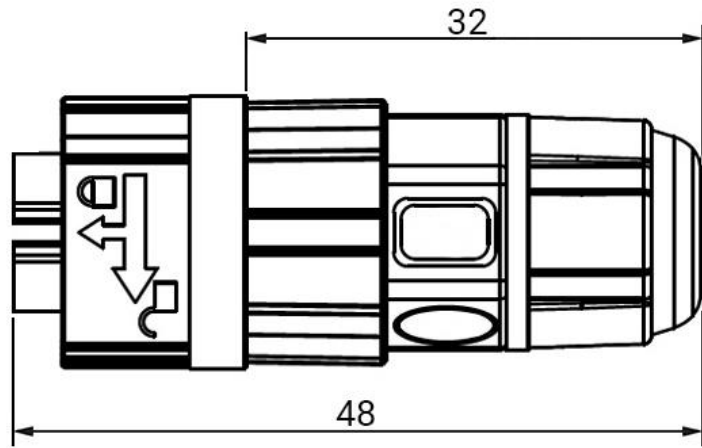
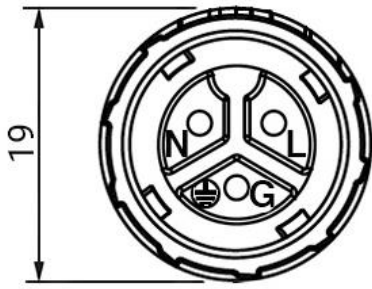
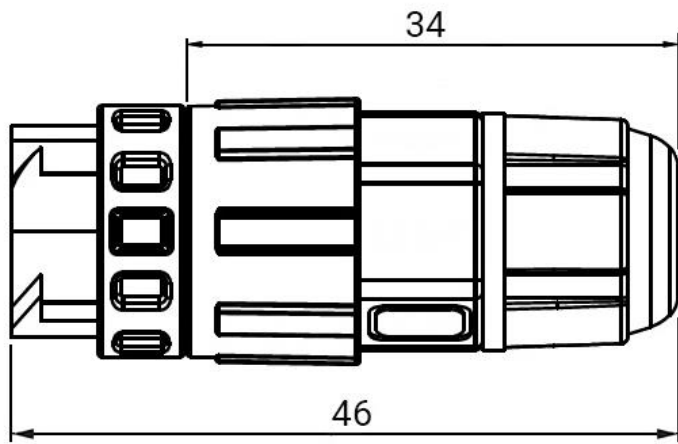
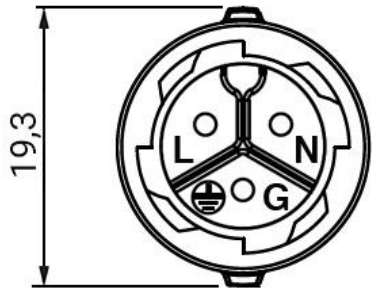


SP16S-3P-F-M

Тип разъёма	Разъём герметичный серии SP16S (комплект)
Тип соединения	кабель - кабель
Дополнительно	байонетное соединение
Диаметр входящего кабеля, мм	3,5...8,8
Количество контактов	3 x Φ 1,5 мм
Сечение провода, мм ²	1.5 (на контакт)
Номинальное напряжение, В	600
Номинальный ток, А	10
Контактное сопротивление, МОм, не более	10
Сопротивление изоляции, МОм, не менее	100
Диэлектрическая прочность, В	1500
Материал корпуса	PA66 UL94V-0
Количество соединений/ разъединений, не менее	1000
Класс защиты	IP67
Относительная влажность, %	90
Диапазон рабочих температур, °C	-40...+105
Способ монтажа	винтовой зажим
Диаметр корпуса, мм	вилка - 19
Высота, мм	розетка - 19,3
Глубина, мм	вилка - 48; розетка - 46
Вес брутто	22.80



M



F