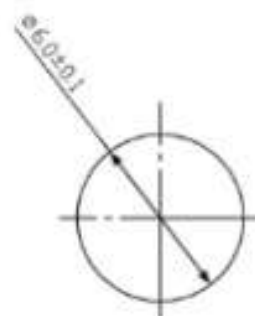
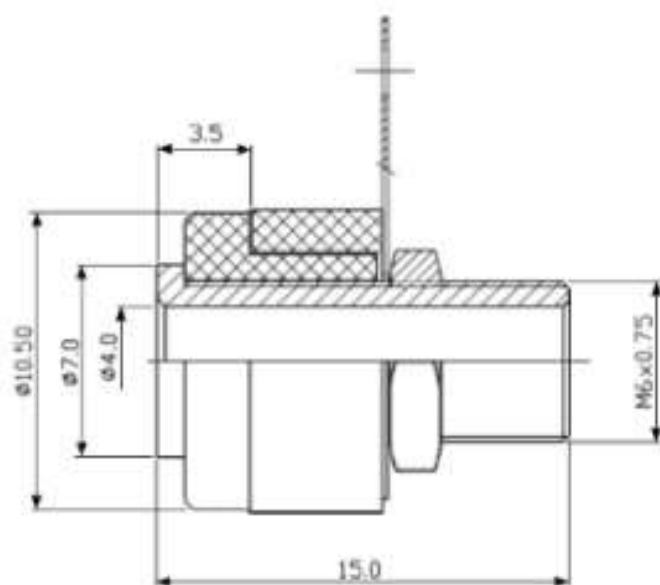


Клемма 10-0061 AL YELLOW



<i>Тип разъёма :</i>	<i>гнездо на панель, $\Phi 4$ мм, цвет - желтый</i>
<i>Номинальное напряжение :</i>	<i>30 (AC); 60 (DC) В</i>
<i>Максимальный ток :</i>	<i>19 А</i>
<i>Материал :</i>	<i>изолятор - пластик ABS; клемма -Al</i>
<i>Размер установочного отверстия :</i>	<i>$\Phi 6$ мм</i>
<i>Диаметр корпуса :</i>	<i>10,5 мм</i>
<i>Глубина :</i>	<i>15 мм</i>



Размер установочного отверстия