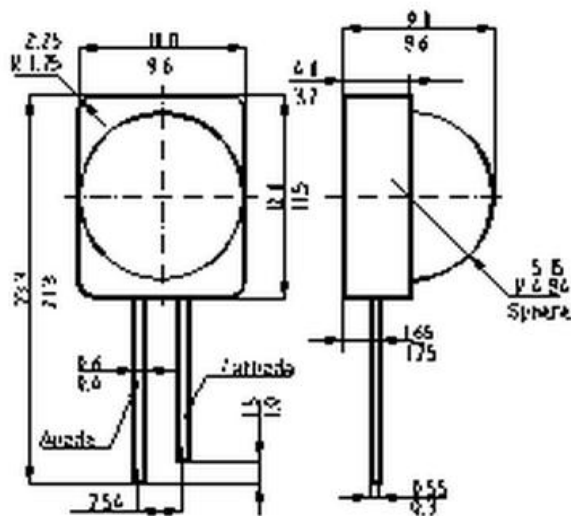


Фотодиоды типа КДФ 115А (АДБК.432,230,354.ТУ)



Фотоэлектрические параметры.

Тип фотодиода	Цвет колбы	Цвет линзы	Темновой ток min мА	Температура °С	Статистическая чувствительность (Uпр=-5В, Rн=100Ом), нА/ Лк	Диапазон спектральной чувствительности нм
КДФ 115 А	Черный		1.0	25+10	30	550-1000
			20.0	-60 70+10		
КДФ 115 А1	Черный		1.0	25+10	30	550-1000
			20.0	-60 70+10		
КДФ 115 А3	Черный		100	25+10	30	700-1000
			1000	-60 70+10		
КДФ 115 А5	Черный	бесцветный прозрачный	100	25+10	90	700-1000
				-60 70+10		

► Максимально допустимое обратное напряжение в диапазоне температур от -60°С до +70°С, Uобр.макс. - 30 В.