

Соединители электрические низкочастотные прямоугольные типа **РППМ8, РПМ8**

имеют *гиперболоидные контакты*, предназначены для работы в электрических цепях постоянного, переменного (частотой до 3 МГц) и импульсного токов, для печатного и объемного монтажа

Обозначение

Вилка (розетка) РППМ(РПМ)8-15(31) Ш(Г) 1(6;7)-В ГЕ0.364.194 ТУ, где
 РППМ (РПМ) – тип соединителя: прямоугольный малогабаритный для печатного монтажа
 (для объемного монтажа);
 8 – порядковый номер разработки;
 15 (31) – количество контактов;
 Ш (Г) – часть соединителя:
 Ш – вилка, Г – розетка;
 1 (6; 7) – конструктивное исполнение:
 1 – блочная часть без прижима и скобы;
 6 – кабельная часть с прямым прижимом и скобой;
 7 – кабельная часть с угловым прижимом и скобой;
 В – всеклиматическое исполнение В2.1 по ГОСТ 15150-69;
 ГЕ0.364.194 ТУ – обозначение технических условий;
 Вид покрытия контактов: серебро.

Условия эксплуатации

Синусоидальная вибрация:	
диапазон частот, Гц	1 – 5000
амплитуда ускорения, м/с ² (g)	0,300 (30)
Акустический шум:	
диапазон частот, Гц	50 – 10000
уровень звукового давления, дБ	130
Механический удар многократного действия:	
пиковое ударное ускорение, м/с ² (g)	1500 (150)
длительность действия, мс	1 – 3
Механический удар одиночного действия:	
пиковое ударное ускорение, м/с ² (g)	10000 (1000)
длительность действия, мс	0,2 – 1
Линейное ускорение, м/с ² (g)	2000 (200)
Атмосферное рабочее пониженное давление, Па (мм рт. ст.)	1,3·10 ⁻⁴ (1·10 ⁻⁶)
Повышенная рабочая температура среды, °С	85
Пониженная температура среды, °С:	
рабочая	минус 60
предельная	минус 60
Смена температур (с учетом температуры перегрева контактов), °С	от 115 до минус 60
Повышенная относительная влажность при температуре 35 °С, %	98
Иней и роса, плесневые грибы, соляной туман, солнечное излучение	
Хвостовики контактов соединителей (вилки, розетки) допускают присоединение	
двух проводов сечением:	
для соединителей РППМ8, мм ²	0,14
для соединителей РПМ8, мм ²	0,35

Технические характеристики

Рабочий ток на контакт, А:	
РППМ8	2
РПМ8	4

Максимальное рабочее напряжение, В:

РППМ8	150
РПМ8	600

Сопротивление контактов, МОм, не более .5

Сопротивление изоляции, МОм, не менее .5000

Электрическая прочность изоляции, В (ампл.):

РППМ8	700
РПМ8	2000

Емкость между контактами, пФ, не более .2

Усилие расчленения соединителей, Н (кгс) 30,0 (3,0) – 90,0 (9,0)

Усилие расчленения контактов (гнезд), с контрольным калибром, Н (кгс) 0,3 (0,03) – 1,3 (0,13)

Минимальная наработка, ч .15000

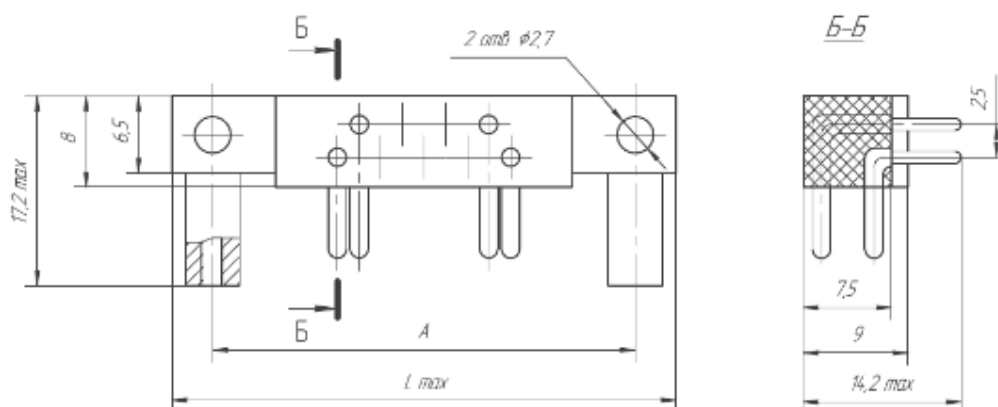
Число сочленений-расчленений .1000

Минимальный срок сохраняемости, лет .25

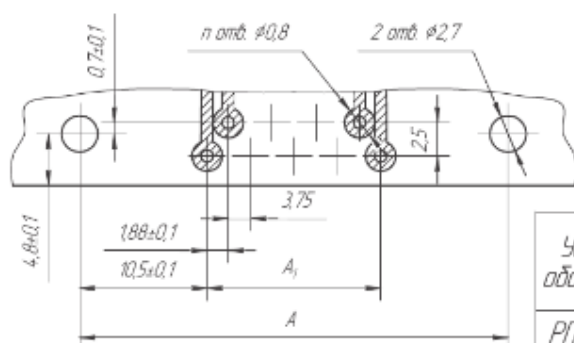
Соответствие вилок розеткам

Условное обозначение	Вилки				
	РППМ8-15Ш	РППМ8-31Ш	РПМ8-15Ш1	РПМ8-31Ш1	
Розетки	РППМ8-15Г6	+		+	
	РПМ8-15Г6	+		+	
	РППМ8-31Г6		+		+
	РПМ8-31Г6		+		+
	РПМ8-31Г7		+		+
	РППМ8-15Г1	+		+	
	РПМ8-15Г1	+		+	
	РППМ8-31Г1		+		+
РПМ8-31Г1		+		+	

Вилка РППМ8



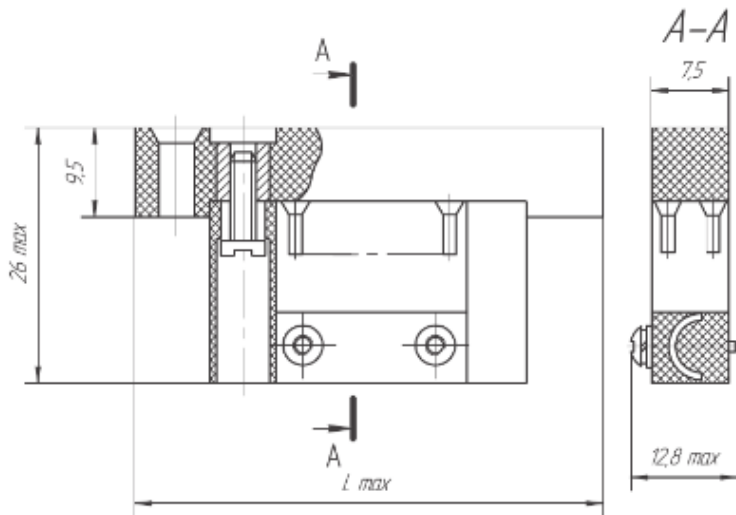
Разметка печатной платы



Предельные отклонения размеров между осями любых двух отверстий $\pm 0,1$ мм

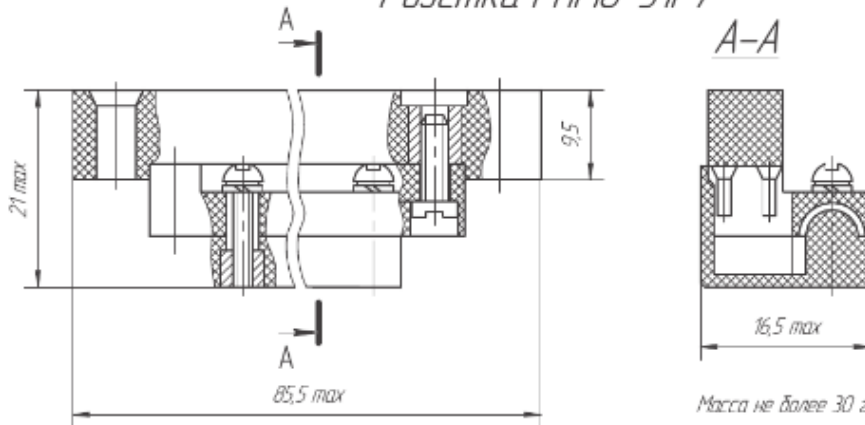
Условное обозначение	Количество отверстий n	Размеры, мм			Масса g, не более
		A	A ₁	L max	
РППМ8-15Ш	15	47,25±0,1	26,25	55,5	11,0
РППМ8-31Ш	31	77,25±0,1	56,25	85,5	15,0

Разетка РППМ8, РПМ8

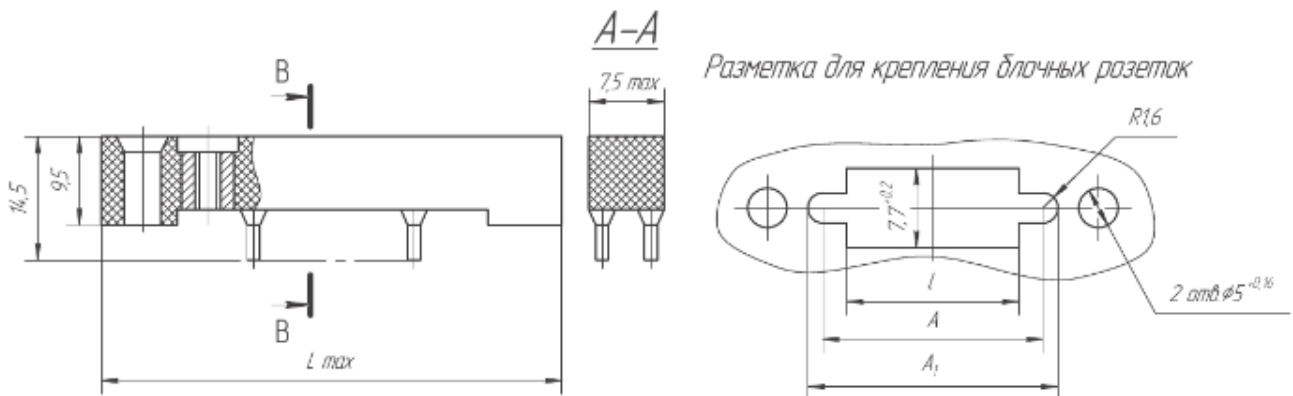


Условное обозначение	L_{\max} , мм	Масса, г, не более
РППМ8-15Г6	55,5	16,0
РППМ8-31Г6	85,5	24,0
РПМ8-15Г6	55,5	17,0
РПМ8-31Г6	85,5	24,0

Разетка РПМ8-31Г7

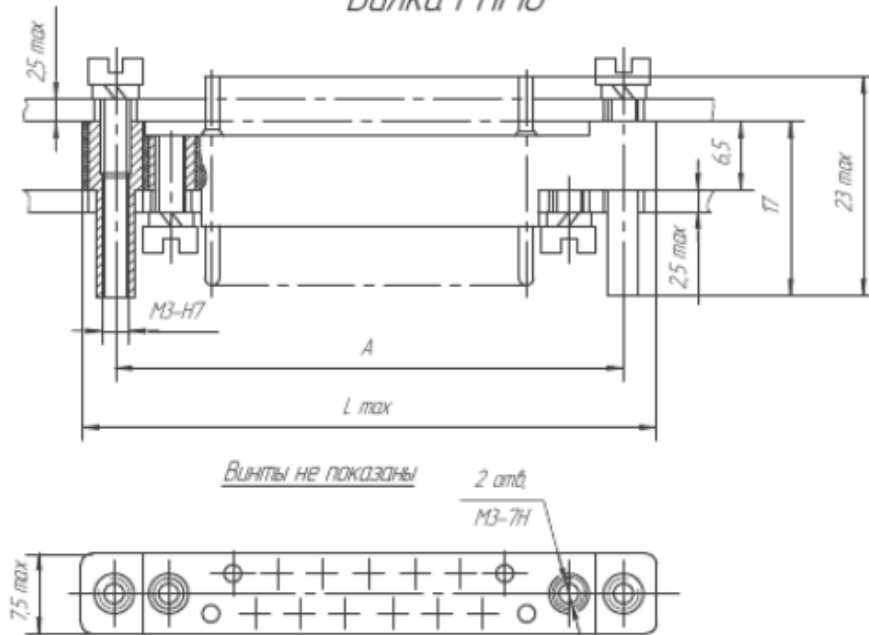


Разетка РППМ8, РПМ8 (блочная)



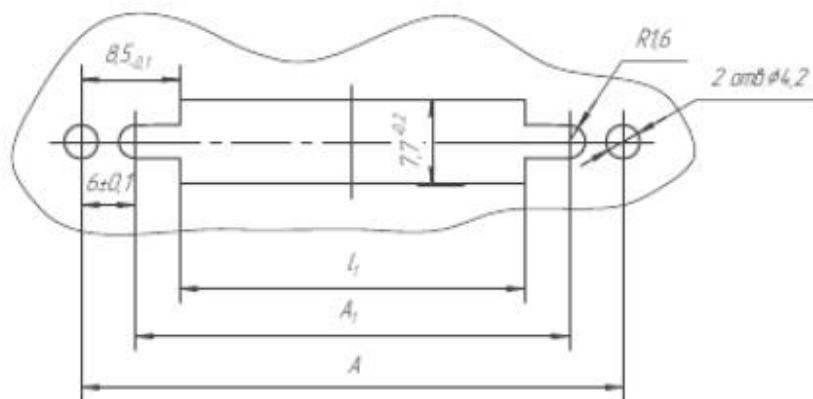
Условное обозначение	Кол. гнезд	Размеры, мм				Масса, г, не более
		A	A ₁	L ₁	L _{max}	
РППМ8-15Г1	15	35,25±0,1	47,25±0,1	30,5 ^{+0,34}	55,5	9,0
РППМ8-31Г1	31	65,25±0,1	77,25±0,1	60,5 ^{+0,6}	85,5	14,0
РПМ8-15Г1	15	35,25±0,1	47,25±0,1	30,5 ^{+0,34}	55,5	10,0
РПМ8-31Г1	31	65,25±0,1	77,25±0,1	60,5 ^{+0,6}	85,5	15,0

Вилка РПМ8



Условное обозначение	Размеры, мм					Масса, г, не более
	A	A ₁	l	l ₁	L max	
РПМ8-15Ш1	47,25±0,1	35,25±0,1	415±0,4	30,5±0,4	55,5	13,0
РПМ8-31Ш1	77,25±0,1	65,25±0,1	715±0,4	60,5±0,4	85,5	18,0

Разметка для крепления вилок РПМ8 с внутренней стороны стенки изделия



Разметка для крепления вилок РПМ8 с внешней стороны стенки изделия

