

**СОЕДИНИТЕЛИ
ТИПОВ
ОНП-ВГ-25,
ОНп-КГ-22**

Соединители ОНП-ВГ-25, ОНП-КГ-22 предназначены для работы в электрических цепях постоянного, переменного (частотой до 3 МГц) и импульсного токов.

Соединители (вилки, розетки) ОНп-КГ-22 предназначены для печатного монтажа, вилки типа ОНП-ВГ-25 – для объемного монтажа. Присоединение проводов к хвостовикам контактов производится методом обжимки.

Для ориентации при сочленении розеток ОНп-КГ-22 с вилками ОНП-ВГ-25 применяют направляющие ГЕ8.203.074 и фиксаторы ГЕ8.362.020, которые устанавливаются в свободные отверстия розеток, для вилок ОНп-КГ-22 – фиксаторы ГЕ8.362.021.

Розетки ОНп-КГ-22 сочленяются с вилками ОНП-ВГ-25 или вилками ОНп-КГ-22. Вместо вилок ОНп-КГ-22 ответной частью для розеток могут служить штыри ГЕ7.740.333.

Покрытие контактов : олово-висмут.

Соединители ОНП-ВГ-25, ОНп-КГ-22 изготавливаются для внутреннего монтажа в климатическом исполнении УХЛ 2.1 в соответствии с техническими условиями БР0.364.056ТУ.

Вилки ОНП-ВГ-25 поставляются россыпью.

Соединителям присвоены условные обозначения, которые состоят из следующих классификационных признаков:

| ОНП(ОНп) | В(К) | Г - 25(22) | 1 / 3x4,6 | В(Р) | 34(50,51,53) | N | Ki |
|---|------|------------|-----------|------|--------------|---|----|
| Тип соединителя | | | | | | | |
| В - врубное сочленение | | | | | | | |
| К - косвенное сочленение с печатной платой | | | | | | | |
| Малогабаритный | | | | | | | |
| Количество контактов | | | | | | | |
| Условный размер вилки (розетки) | | | | | | | |
| В - вилка, Р - розетка | | | | | | | |
| Конструктивное исполнение: | | | | | | | |
| 34 - кабельная часть без кожуха, | | | | | | | |
| 50 - прямая розетка косвенного сочленения с печатной платой, | | | | | | | |
| 51 - угловая розетка косвенного сочленения с печатной платой, | | | | | | | |
| 53 - угловая вилка косвенного сочленения с печатной платой | | | | | | | |
| Количество заказываемых отверстий в изоляторе | | | | | | | |
| Номера отверстий с установленными контактами | | | | | | | |

Обозначение соединителей документации потребителя и при заказе состоит из слова "Вилка" ("Розетка"), условного обозначения типоконструкции, обозначения ТУ.

| Примеры обозначения: | | |
|---|----------------------------|-----------------|
| Вилка ОНП-ВГ-25-6/28x4,5-В34-11-(1,2,5,7,9,10) | БР0.364.056ТУ | штыри россыпью, |
| Вилка ОНп-КГ-22-6/28x5-В53-11-(1,3,5,7,9,11) | БР0.364.056ТУ | штыри россыпью, |
| При заказе розеток с направляющими к обозначению | добавляется буква "Н": | |
| Розетка ОНп-КГ-22-4/40,5x7,7-Р50-16-(3,4,10,13)-Н | БР0.364.056ТУ; | |
| Направляющая ГЕ8.203.074 | БР0.364.056ТУ; | |
| Фиксатор | ГЕ8.362.020.БР0.364.056ТУ; | |
| Фиксатор | ГЕ8.362.021.БР0.364.056ТУ | россыпью; |
| Штырь | ГЕ7.740.333.БР0.364.056ТУ | россыпью. |

Технические характеристики

| | | | |
|--|-----------|------|------------|
| Сопротивление контактов | 10МОм | | |
| Сопротивление изоляции в нормальных климатических условиях | 10000 МОм | | |
| Рабочий ток на каждый контакт | 3 А | | |
| Максимальное рабочее напряжение (амплитудное значение): | | | |
| Контакты установлены в изолятор с шагом, мм | 2,5 | 5 | 10 и более |
| Максимальное рабочее напряжение, В | 700 | 1250 | 1500 |
| Количество сочленений - расчленений | 250 | | |
| Наработка соединителей | 15000 ч | | |
| Срок сохраняемости | 6 лет | | |

Условия эксплуатации

| Механические факторы: | | Климатические факторы: | |
|---------------------------------|----------|--|----------------------------|
| <i>Синусоидальная вибрация:</i> | | | |
| Диапазон частот, Гц | 1 - 80 | Повышенная рабочая температура среды, С | 65 |
| Ускорение, м/с ² (g) | 50 (5) | Пониженная рабочая температура среды, С | минус 45 |
| <i>Механический удар:</i> | | | |
| Многократного действия: | | | |
| Ускорение, м/с ² (g) | 150 (15) | Атмосферное пониженное давление, Па (мм рт. ст.) | 5,3·10 ⁻⁴ (400) |

Примечание. Максимальная температура соединителя равна сумме повышенной рабочей температуры среды и температуры перегрева контактов (20 С).

Вилка ОНп-КГ-22

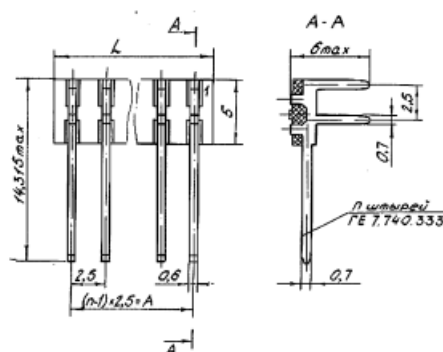


Таблица 1

| п,шт. | Размеры, мм | | п,шт. | Размеры, мм | | п,шт. | Размеры, мм | | п,шт. | Размеры, мм | |
|-------|-------------|------|-------|-------------|------|-------|-------------|------|-------|-------------|------|
| | A | L | | A | L | | A | L | | A | L |
| 2 | 2,5 | 5,5 | 12 | 27,5 | 30,5 | 22 | 52,5 | 55,5 | 32 | 77,5 | 80,5 |
| 3 | 5 | 8 | 13 | 30 | 33 | 23 | 55 | 58 | 33 | 80 | 83 |
| 4 | 7,5 | 10,5 | 14 | 32,5 | 35,5 | 24 | 57,5 | 60,5 | 34 | 82,5 | 85,5 |
| 5 | 10 | 13 | 15 | 35 | 38 | 25 | 60 | 63 | 35 | 85 | 88 |
| 6 | 12,5 | 15,5 | 16 | 37,5 | 40,5 | 26 | 62 | 65,5 | 36 | 87,5 | 90,5 |
| 7 | 15 | 18 | 17 | 40 | 43 | 27 | 65 | 68 | 37 | 90 | 93 |
| 8 | 17,5 | 20,5 | 18 | 42,5 | 45,5 | 28 | 67,5 | 70,5 | 38 | 92,5 | 95,5 |
| 9 | 20 | 23 | 19 | 45 | 48 | 29 | 70 | 73 | 39 | 95 | 98 |
| 10 | 22,5 | 25,5 | 20 | 47,5 | 50,5 | 30 | 72,5 | 75,5 | | | |
| 11 | 25 | 28 | 21 | 50 | 53 | 31 | 75 | 78 | | | |

Вилка ОНп-ВГ-25

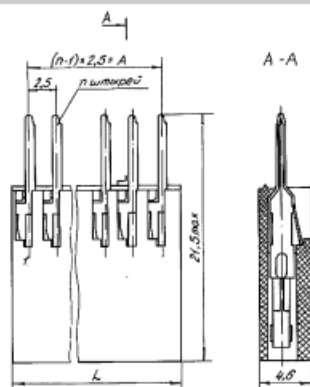


Таблица 2

| п,шт. | Размеры, мм | | п,шт. | Размеры, мм | | п,шт. | Размеры, мм | | п,шт. | Размеры, мм | |
|-------|-------------|------|-------|-------------|------|-------|-------------|------|-------|-------------|------|
| | A | L | | A | L | | A | L | | A | L |
| 1 | | 3 | 11 | 25 | 28 | 21 | 50 | 53 | 31 | 75 | 78 |
| 2 | 2,5 | 5,5 | 12 | 27,5 | 30,5 | 22 | 52,5 | 55,5 | 32 | 77,5 | 80,5 |
| 3 | 5 | 8 | 13 | 30 | 33 | 23 | 55 | 58 | 33 | 80 | 83 |
| 4 | 7,5 | 10,5 | 14 | 32,5 | 35,5 | 24 | 57,5 | 60,5 | 34 | 82,5 | 85,5 |
| 5 | 10 | 13 | 15 | 35 | 38 | 25 | 60 | 63 | 35 | 85 | 88 |
| 6 | 12,5 | 15,5 | 16 | 37,5 | 40,5 | 26 | 62,5 | 65,5 | 36 | 87,5 | 90,5 |
| 7 | 15 | 18 | 17 | 40 | 43 | 27 | 65 | 68 | 37 | 90 | 93 |
| 8 | 17,5 | 20,5 | 18 | 42,5 | 45,5 | 28 | 67,5 | 70,5 | 38 | 92,5 | 95,5 |
| 9 | 20 | 23 | 19 | 45 | 48 | 29 | 70 | 73 | 39 | 95 | 98 |
| 10 | 22,5 | 25,5 | 20 | 47,5 | 50,5 | 30 | 72,5 | 75,5 | | | |

Розетка прямая ОНп-КГ-22

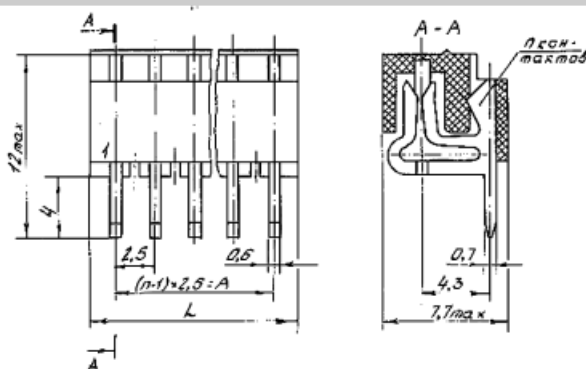


Таблица 3

| п,шт. | Размеры, мм | | п,шт. | Размеры, мм | | п,шт. | Размеры, мм | | п,шт. | Размеры, мм | |
|-------|-------------|------|-------|-------------|------|-------|-------------|------|-------|-------------|------|
| | A | L | | A | L | | A | L | | A | L |
| 1 | | 3 | 11 | 25 | 28 | 21 | 50 | 53 | 31 | 75 | 78 |
| 2 | 2,5 | 5,5 | 12 | 27,5 | 30,5 | 22 | 52,5 | 55,5 | 32 | 77,5 | 80,5 |
| 3 | 5 | 8 | 13 | 30 | 33 | 23 | 55 | 58 | 33 | 80 | 83 |
| 4 | 7,5 | 10,5 | 14 | 32,5 | 35,5 | 24 | 57,5 | 60,5 | 34 | 82,5 | 85,5 |
| 5 | 10 | 13 | 15 | 35 | 38 | 25 | 60 | 63 | 35 | 85 | 88 |
| 6 | 12,5 | 15,5 | 16 | 37,5 | 40,5 | 26 | 62,5 | 65,5 | 36 | 87,5 | 90,5 |
| 7 | 15 | 18 | 17 | 40 | 43 | 27 | 65 | 68 | 37 | 90 | 93 |
| 8 | 17,5 | 20,5 | 18 | 42,5 | 45,5 | 28 | 67,5 | 70,5 | 38 | 92,5 | 95,5 |
| 9 | 20 | 23 | 19 | 45 | 48 | 29 | 70 | 73 | 39 | 95 | 98 |
| 10 | 22,5 | 25,5 | 20 | 47,5 | 50,5 | 30 | 72,5 | 75,5 | | | |

Примечание: при использовании розеток с направляющими размер "L" увеличивается на 5 мм

Розетка угловая типа ОНп-КГ-22

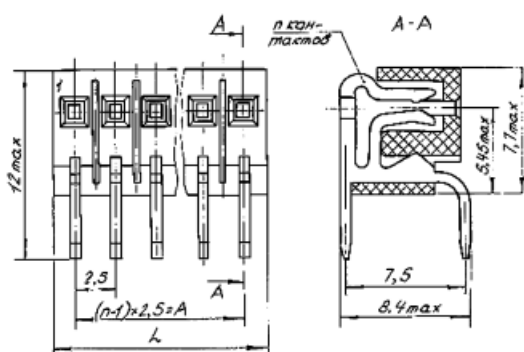


Таблица 4

| п,шт. | Размеры, мм | | п,шт. | Размеры, мм | | п,шт. | Размеры, мм | | п,шт. | Размеры, мм | |
|-------|-------------|------|-------|-------------|------|-------|-------------|------|-------|-------------|------|
| | A | L | | A | L | | A | L | | A | L |
| 1 | | 3 | 11 | 25 | 28 | 21 | 50 | 53 | 31 | 75 | 78 |
| 2 | 2,5 | 5,5 | 12 | 27,5 | 30,5 | 22 | 52,5 | 55,5 | 32 | 77,5 | 80,5 |
| 3 | 5 | 8 | 13 | 30 | 33 | 23 | 55 | 58 | 33 | 80 | 83 |
| 4 | 7,5 | 10,5 | 14 | 32,5 | 35,5 | 24 | 57,5 | 60,5 | 34 | 82,5 | 85,5 |
| 5 | 10 | 13 | 15 | 35 | 38 | 25 | 60 | 63 | 35 | 85 | 88 |
| 6 | 12,5 | 15,5 | 16 | 37,5 | 40,5 | 26 | 62,5 | 65,5 | 36 | 87,5 | 90,5 |
| 7 | 15 | 18 | 17 | 40 | 43 | 27 | 65 | 68 | 37 | 90 | 93 |
| 8 | 17,5 | 20,5 | 18 | 42,5 | 45,5 | 28 | 67,5 | 70,5 | 38 | 92,5 | 95,5 |
| 9 | 20 | 23 | 19 | 45 | 48 | 29 | 70 | 73 | 39 | 95 | 98 |
| 10 | 22,5 | 25,5 | 20 | 47,5 | 50,5 | 30 | 72,5 | 75,5 | | | |

Примечание: при использовании розеток с направляющими размер "L" увеличивается на 5мм.