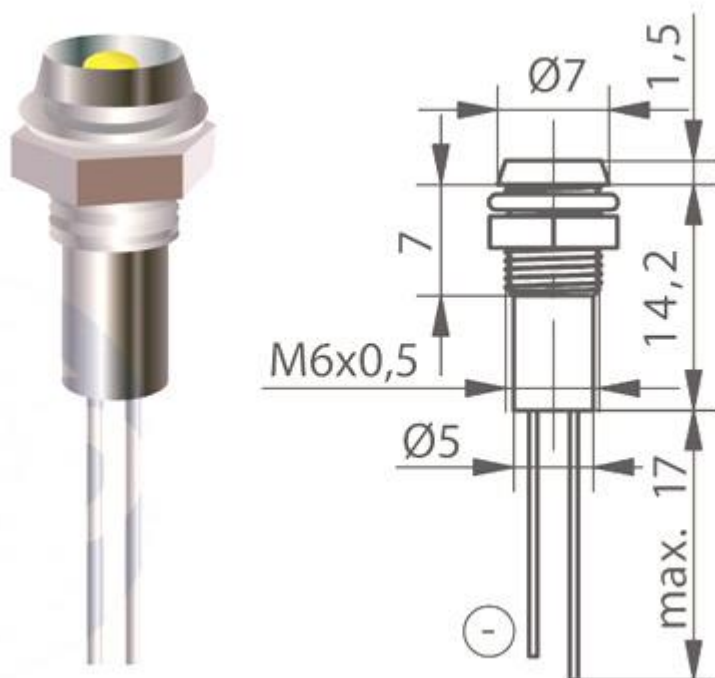


Светодиодный индикатор КИПД 125 МА, МВ

Светодиодный индикатор $\varnothing 6$ мм



Светодиодные индикаторы, монтажный диаметр 6 мм, с хромированным металлическим корпусом, крепление резьбовое под гайку. Типы корпусов МА, МВ и МН с минимально выступающей лицевой частью. Необходимые для монтажа материалы в комплекте. АДКБ.432220.251ТУ.

Характеристики:

Монтажное отверстие: $\varnothing 6+0.2$ мм

Фиксация: гайка М6×0.5 (материалы для монтажа в комплекте)

Соединение: выводы СИД

Корпус: хромированная латунь

Внутренняя вставка: поликарбонат белый

По запросу: матовый корпус, изолированные гибкие выводы.

Характеристики и модификации

Цвет	Хромированный корпус	Черный корпус
Красный	КИПД 125 МАК	КИПД 125 МВК
Желтый	КИПД 125 МАЖ	КИПД 125 МВЖ
Зеленый	КИПД 125 МАЛ	КИПД 125 МВЛ
Синий	КИПД 125 МАС	КИПД 125 МВС
Белый	КИПД 125 МАБ	КИПД 125 МВБ