

соединители типа 2PT-A



Применение

Применяются в радиоэлектронной и радиотехнической аппаратуре как соединители общего назначения

Стандарты

ОСТ В 110121-91
ГЕО.364.118 ТУ
БРО.364.032 ТУ

Описание конструкции

- резьбовое сочленение
- климатическое исполнение УХЛ

- покрытие контактов: серебро, никель
- метод монтажа: пайка

Характеристики

Механические

вибрация:

диапазон частот, Гц - 1...1000
ускорение, м/с² - 100 (10g)

одиночные удары:

ускорение, м/с² - 10000 (1000g)

многократные удары:

ускорение, м/с² - 1500 (150g)

линейные нагрузки:

ускорение, м/с² - 2000 (200g)

Требования к надежности

минимальная наработка, ч
1000

при числе сочленений-расчленений
500

минимальный срок сохраняемости, лет
20

Электрические

максимальное рабочее напряжение
постоянного тока, не более
700 В

рабочий ток на контакт, не более
см. схемы расположения контактов

сопротивление электрического контакта,
не более, МОм

для покрытия: серебро

Ø1,5 - 2,5

Ø2,5 - 1,0

Ø3,5 - 0,75

Ø5,5 - 0,3

Ø9,0 - 0,15

для покрытия: никель

Ø1,5 - 5,0

Ø2,5 - 2,5

Ø3,5 - 1,5

Ø5,5 - 0,75

Ø9,0 - 0,6

сопротивление изоляции в нормальных
климатических условиях, не менее
1000 МОм

Климатические

температура окружающей среды, °С
от минус 60 до плюс 100

смена температур, °С
от минус 60 до плюс 180
(с учетом температуры перегрева
контактов)

атмосферное пониженное давление
рабочее Па (мм рт.ст.)
1,3x10⁻⁴ (1x10⁻⁶)

Обозначение									
	2PT	20	ПК	2	Э	Ш	6	-А	Н
Тип									
Типоразмер									
Конструктивное исполнение: Приборный соединитель									
П - без патрубка									
ПК - с прямым патрубком									
СК - с угловым патрубком									
Кабельный соединитель									
П - с прямым патрубком									
У - с угловым патрубком									
Количество контактов									
Вид гайки патрубка									
Э - для экранированного кабеля (см. примечание 2)									
Н - для неэкранированного кабеля									
Вид контактов: Приборный соединитель									
Ш - вилка (штырь)									
Г - розетка (гнездо)									
Кабельный соединитель									
Ш - розетка (гнездо)									
Г - вилка (штырь) (см. примечание 3)									
Сочетание контактов (см. схемы расположения контактов)									
Дополнительное обозначение - по материалу изолятора									
Дополнительный элемент для соединителей, выпускаемых по БР0.364.032 ТУ									
Н - покрытие никель									

Примечания:

1. В тип соединителя дополнительно включается обозначение материала "А".
2. В приборном соединителе без патрубка гайка отсутствует. Обозначение гайки "Э" - условное.
3. Вид контактов в кабельном соединителе условно обозначается по виду контактов в приборном соединителе, с которым сочленяется данный кабельный соединитель.

Условное обозначение контактов

Диаметр	1,5	2,5	3,5	5,5	9,0
Условное обозначение контакта					

Схемы расположения контактов

Условный размер соединителя	Схема расположения контактов	Номер сочетания контакта	Диаметр конт., мм	Кол-во контактов	Рабочий ток, А
12		2	2,5	1	25
16		3	3,5	1	50
		5	1,5	2	10

Условный размер соединителя	Схема расположения контактов	Номер сочетания контакта	Диаметр конт., мм	Кол-во контактов	Рабочий ток, А
20		6	2,5	2	25
		7	2,5	3	25
		8	2,5	4	25
		7	1,5	5	10
28		4	5,5	1	100
		7	3,5	2	50
		5	2,5	2	25
			3,5	2	50
	9	2,5	7	25	
32		5	9,0	1	200
		14	2,5	3	25
			5,5	1	100
		3	2,5	8	25
		1	1,5	6	10
			2,5	4	25
1,5			6	10	
		1	2,5	6	25
36		13	2,5	3	25
			9,0	1	200
		11	3,5	5	50

Условный размер соединителя	Схема расположения контактов	Номер сочетания контакта	Диаметр конт., мм	Кол-во контактов	Рабочий ток, А
36		1	1,5	3	10
			2,5	3	25
			3,5	1	50
		4	1,5	13	10
			2,5	2	25
40		9	5,5	3	100
		2	1,5	8	10
			2,5	6	25
		2	1,5	14	10
			2,5	2	25

48		9	9,0	2	200
		2	1,5	3	10
			3,5	2	50
			5,5	2	100
		1	1,5	4	10
			2,5	2	25
			5,5	2	100
			9,0	1	200
		7	2,5	5	25
			5,5	4	100
		1	1,5	14	10
			2,5	6	25
		2	1,5	26	9

Условный размер соединителя	Схема расположения контактов	Номер сочетания контакта	Диаметр конт., мм	Кол-во контактов	Рабочий ток, А
55		6	2,5	3	25
			9,0	3	200
		1	1,5	16	9
			2,5	2	22
			3,5	3	45
			5,5	2	90
		1	1,5	22	9
			2,5	8	22
		3	1,5	14	8
			2,5	14	20
			3,5	3	40
		3	1,5	33	8
3,5			2	40	

60		1	1,5	14	8
			2,5	14	20
			3,5	2	40
			5,5	1	80
		2	1,5	25	7
			2,5	20	17
		2	1,5	40	7
			2,5	7	17

Конструкция и размеры соединителей типа 2PT-A приведены на чертежах 1-9 и в таблицах 1-9

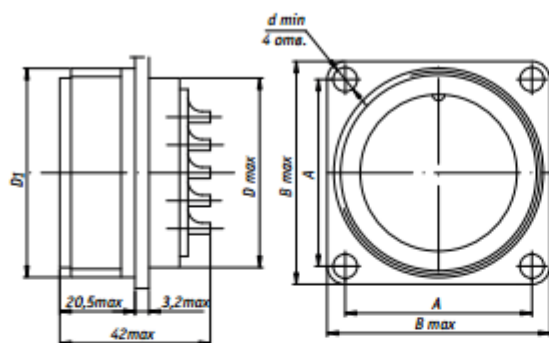


Рисунок 1 - Вилки и розетки приборные без патрубков

Таблица 1

Условный размер соединителя	Размеры, мм				
	A	B	D	D ₁	d
12	16±0,1	22	12	M16x1,5	3,2
16	19±0,1	25	16	M20x1,5	3,2
20	22±0,1	30	20	M24x1,5	3,2
28	30±0,2	38	28	M33x1,5	3,5
32	32±0,2	40	32	M36x1,5	3,5
36	34±0,2	42	36	M39x1,5	3,5
40	40±0,2	48	40	M45x1,5	3,5
48	48±0,2	58	48	M52x1,5	4,5
55	52±0,2	64	55	M60x1,5	4,5
60	54±0,2	68	60	M64x1,5	4,5

Таблица 2

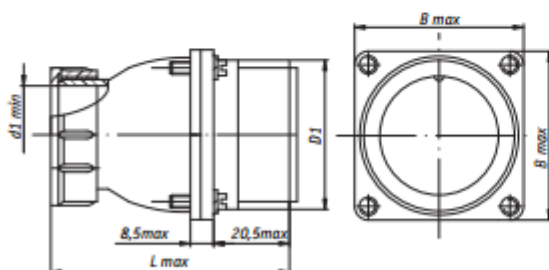


Рисунок 2 - Вилки и розетки приборные с прямым патрубком и гайкой для экранированного кабеля

Условный размер соединителя	Размеры, мм			
	B	D ₁	d	L
12	22	M16x1,5	8	52,2
16	25	M20x1,5	11	52,2
20	30	M24x1,5	18	55,2
28	38	M33x1,5	25	60,2
32	40	M36x1,5	25	64,2
36	42	M39x1,5	29	66,2
40	48	M45x1,5	32	66,2
48	58	M52x1,5	36	68,2
55	64	M60x1,5	46	68,2
60	68	M64x1,5	50	66,2

Таблица 3

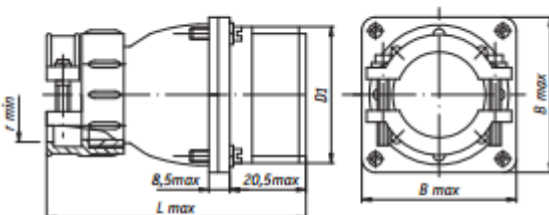


Рисунок 3 - Вилки и розетки приборные с прямым патрубком и гайкой для неэкранированного кабеля

Условный размер соединителя	Размеры, мм			
	B	D ₁	r	L
12	22	M16x1,5	2,5	64,8
16	25	M20x1,5	3,5	62,8
20	30	M24x1,5	7,0	65,8
28	38	M33x1,5	10,5	74,8
32	40	M36x1,5	10,5	78,8
36	42	M39x1,5	11,5	80,8
40	48	M48x1,5	12,0	80,8
48	58	M52x1,5	16,0	82,8
55	64	M60x1,5	20,0	82,8
60	68	M64x1,5	24,0	80,8

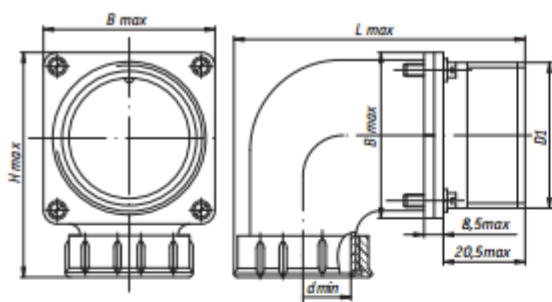


Рисунок 4 - Вилки и розетки приборные с угловым патрубком и гайкой для экранированного кабеля

Таблица 4

Условный размер соединителя	Размеры, мм				
	B	H	D ₁	d	L
12	22	36	M16x1,5	8	54,3
16	25	40,3	M20x1,5	11	58,3
20	30	43,8	M24x1,5	18	65,3
28	38	54,8	M33x1,5	25	76,3
32	40	56,8	M36x1,5	25	76,3
36	42	58,8	M39x1,5	29	79,3
40	48	64,8	M45x1,5	32	83,3
48	58	74,8	M52x1,5	36	93,8
55	64	80,8	M60x1,5	46	101,8
60	68	84,8	M64x1,5	50	107,8

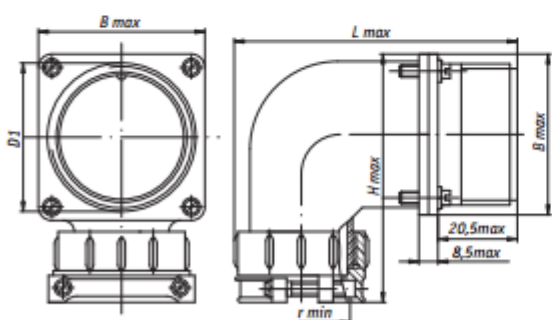


Рисунок 5 - Вилки и розетки приборные с угловым патрубком и гайкой для неэкранированного кабеля

Таблица 5

Условный размер соединителя	Размеры, мм				
	B	H	D ₁	r	L
12	22	49,4	M16x1,5	2,5	53,5
16	25	50,9	M20x1,5	3,5	58,0
20	30	55,4	M24x1,5	7,0	65,0
28	38	69,4	M33x1,5	10,5	76,5
32	40	71,4	M36x1,5	10,5	76,5
36	42	73,4	M39x1,5	11,5	79,0
40	48	79,4	M45x1,5	12,0	84,5
48	58	89,4	M52x1,5	16,0	95,5
55	64	95,4	M60x1,5	20,0	102,5
60	68	99,4	M64x1,5	24,0	108,0

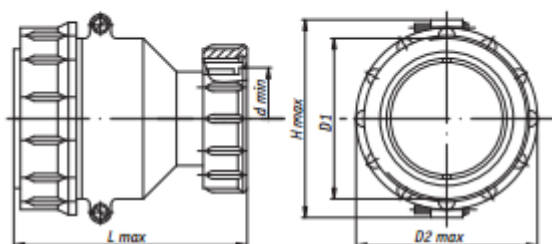


Рисунок 6 - Вилки и розетки кабельные с прямым патрубком и гайкой для экранированного кабеля

Таблица 6

Условный размер соединителя	Размеры, мм				
	H	D ₁	D ₂	d	L
12	25,5	M16x1,5	21,5	8	52,1
16	29,5	M20x1,5	25,5	11	52,1
20	37,1	M24x1,5	29,5	18	56,1
28	49,1	M33x1,5	38,5	25	58,1
32	53,1	M36x1,5	41,5	25	60,1
36	56,1	M39x1,5	45,5	29	64,1
40	61,1	M45x1,5	52,5	32	66,1
48	69,1	M52x1,5	59,5	36	68,1
55	75,1	M60x1,5	67,5	46	68,1
60	81,1	M64x1,5	72,5	50	66,1

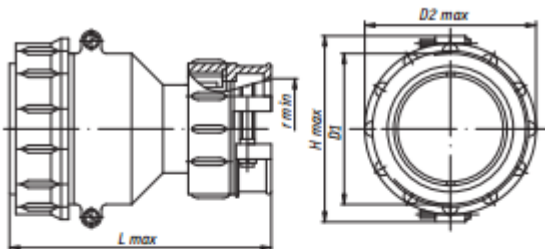


Рисунок 7 - Вилки и розетки кабельные с прямым патрубком и гайкой для незранированного кабеля

Таблица 7

Условный размер соединителя	Размеры, мм				
	H	D ₁	D ₂	r	L
12	25,5	M16x1,5	21,5	2,5	64,7
16	29,5	M20x1,5	25,5	3,5	62,7
20	37,1	M24x1,5	29,5	7,0	67,7
28	49,1	M33x1,5	38,5	10,5	72,7
32	53,1	M36x1,5	41,5	10,5	74,7
36	56,1	M39x1,5	45,5	11,5	78,7
40	61,1	M45x1,5	52,5	12,0	80,7
48	69,1	M52x1,5	59,5	16,0	82,7
55	75,1	M60x1,5	67,5	20,0	82,7
60	81,1	M64x1,5	72,5	24,0	80,7

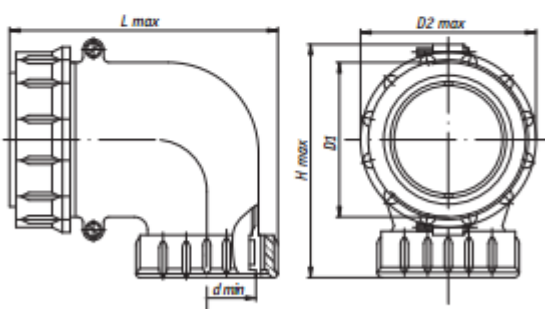


Рисунок 8 - Вилки и розетки кабельные с угловым патрубком и гайкой для экранированного кабеля

Таблица 8

Условный размер соединителя	Размеры, мм				
	H	D ₁	D ₂	d	L
12	38,6	M16x1,5	21,5	8	54,1
16	42,6	M20x1,5	25,5	11	60,1
20	51,4	M24x1,5	29,5	18	68,1
28	63,4	M33x1,5	38,5	25	76,1
32	67,4	M36x1,5	41,5	25	76,1
36	68,9	M39x1,5	45,5	29	79,1
40	73,4	M45x1,5	52,5	32	83,6
48	82,4	M52x1,5	59,5	36	93,6
55	89,4	M60x1,5	67,5	46	101,1
60	95,4	M64x1,5	72,5	50	107,6

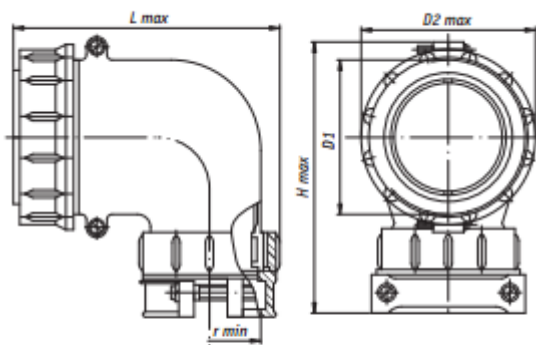


Рисунок 9 - Вилки и розетки кабельные с угловым патрубком и гайкой для незранированного кабеля

Таблица 9

Условный размер соединителя	Размеры, мм				
	H	D ₁	D ₂	r	L
12	51,2	M16x1,5	21,5	2,5	53,4
16	53,2	M20x1,5	25,5	3,5	59,9
20	63,0	M24x1,5	29,5	7,0	67,9
28	78,0	M33x1,5	38,5	10,5	76,4
32	82,0	M36x1,5	41,5	10,5	76,4
36	83,5	M39x1,5	45,5	11,5	78,9
40	88,0	M45x1,5	52,5	12,0	84,4
48	97,0	M52x1,5	59,5	16,0	95,4
55	104,0	M60x1,5	67,5	20,0	101,9
60	110,0	M64x1,5	72,5	24,0	107,9