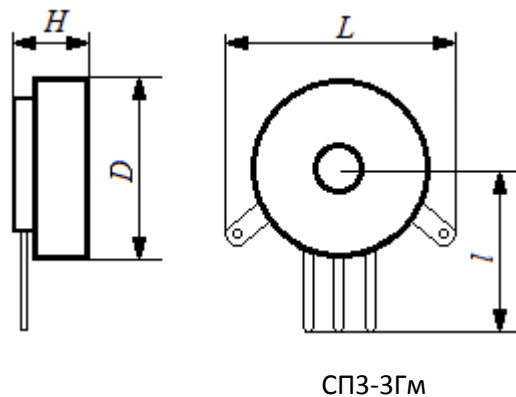
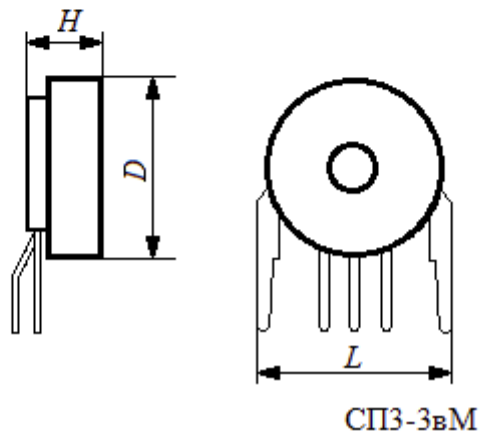
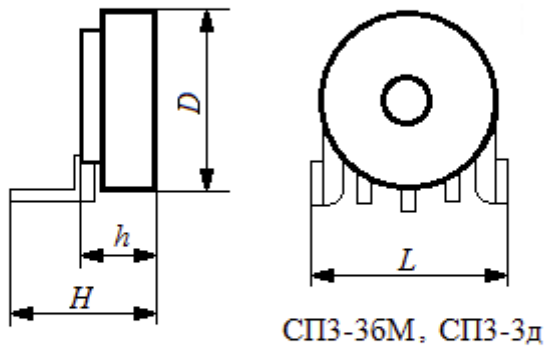
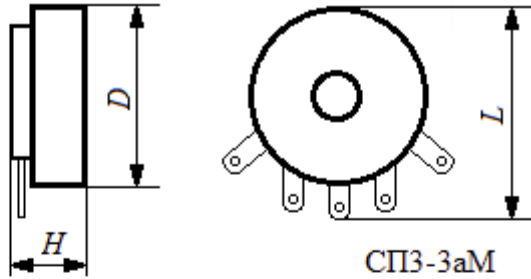
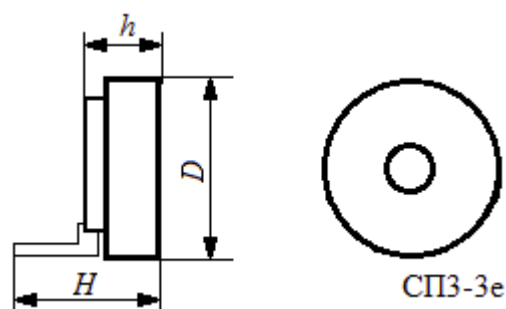


СПЗ-3

Резисторы переменные регулировочные однооборотные одинарные предназначены для работы в электрических цепях постоянного, переменного и импульсного тока. Перемещение подвижной системы - круговое. Способ монтажа: СПЗ-3аМ навесной монтаж; СПЗ-3бМ, СПЗ-3д, СПЗ-3е, СПЗ-3вМ, СПЗ-3гМ печатный монтаж. СПЗ-3аМ, СПЗ-3бМ, СПЗ-3вМ, СПЗ-3гМ - с выключателем, СПЗ-3д, СПЗ-3е - без выключателя.





| Модель | D, мм | H, мм | L, мм | Масса, г не более |
|---------|-------|-------|-------|-------------------|
| СПЗ-3аМ | 14 | 9,2 | 15,5 | 2,8 |
| СПЗ-3бМ | 14 | 15,6 | 18 | 2,8 |
| СПЗ-3вМ | 14 | 9,2 | 18 | 2,8 |
| СПЗ-3гМ | 14 | 9,2 | 25 | 2,8 |
| СПЗ-3д | 14 | 15,6 | 16 | 2 |
| СПЗ-3е | 14 | 13,5 | | 2 |

| Модель | Номинальная рассеиваемая мощность, Вт | Номинальное сопротивление | Функциональная характеристика | Допустимое отклонение от номинала, % | Ряды |
|---------|---------------------------------------|---------------------------|-------------------------------|--------------------------------------|------|
| СПЗ-3аМ | 0,05 | 1 кОм... 1 МОм | А | ±20, ±30 | Е6 |
| СПЗ-3бМ | 0,05 | 1 кОм... 1 МОм | А | ±20, ±30 | Е6 |
| СПЗ-3вМ | 0,025 | 4,7 кОм... 1МОм | В | ±20, ±30 | Е6 |
| СПЗ-3гМ | 0,025 | 4,7 кОм... 1МОм | В | ±20, ±30 | Е6 |
| СПЗ-3д | 0,05 | 1 кОм... 1 МОм | А | ±20, ±30 | Е6 |
| СПЗ-3е | 0,025 | 4,7 кОм... 1МОм | Б, В | ±20, ±30 | Е6 |

Электрические параметры

| ТКС, $10^{-6} 1/^\circ\text{C}$ | Уровень собственных шумов, не более мкВ/В | Напряжение шумов перемещения, не более мВ | Минимальное сопротивление (для резисторов с характеристикой А), Ом | Минимальное сопротивление (для резисторов с характеристикой Б, В), Ом | Начальный скачок, не более % |
|--|---|---|--|---|---|
| ±1000 (до 100 кОм); ±2000 (более 100 кОм) | 5 (до 47 кОм); 10 (47 кОм... 220 кОм); 20 (330 кОм... 470 кОм); 30 (более 470 кОм) | 47 | 10, 25, 50, 200 | 10, 15, 50 | 10 (хар-ка А); 1,5 (хар-ка Б, В); 1 (хар-ка Б, В) |

Предельные эксплуатационные параметры

| Параметр | Значение |
|---|--|
| Температура окружающей среды, °C | -45...+40 (при номинальной нагрузке); -45...+70 (при снижении нагрузки до 0,3P _n) |
| Относительная влажность воздуха, % | до 98 |
| Пониженное атмосферное давление | до 53329 Па |
| Предельное рабочее напряжение постоянного или переменного тока, В | 50 (хар-ка А); 25 (хар-ка Б, В) |
| Износоустойчивость, цикл | 10000 |
| Угол поворота подвижной системы, ° | 235 |
| Наработка на отказ, ч | 15000 |
| Срок сохраняемости, лет | 10 |