

Предохранители резьбовые серии ПРС

Структура условного обозначения

Структура условного обозначения предохранителя

1							
2							
3							
ПРС	-	X	X	X	X	-	X
4		5	6	7	8		9
1	Серия						
2	Тип						
3	Типоисполнение						
4	Буквы ПРС обозначают: предохранитель резьбовой на собственном изоляционном основании						
5	Номинальный ток основания предохранителя, в амперах (10; 25; 63; 100)						
6	Условное обозначение числа полюсов: двухполюсный маркируется «х2»; однополюсный не маркируется						
7	Буква – условное обозначение климатического исполнения по ГОСТ 15543 (У, Т, ХЛ)						
8	Цифра – условное обозначение категории размещения по ГОСТ 15150						
9	Буква* - условное обозначение вида присоединения проводников к выводам: П – переднее присоединение						

Структура условного обозначения плавкой вставки

1						
2						
ПВД	X	-	X	X	X	X
3	4		5	6	7	8
1	Тип					
2	Типоисполнение					
3	Буквы ПВД обозначают: плавкая вставка диэцед.					
4	Цифра – условное обозначение габарита плавкой вставки I – первый (1; 2; 4; 6,3; 10А) II – второй (4; 6,3; 10; 16; 20; 25А) III – третий (20; 25; 40; 63А) IV – четвертый (80; 100А)					
5	Номинальный ток в амперах					
6	Буква – условное обозначение климатического исполнения по ГОСТ 15543 (У, Т, ХЛ)					
7	Цифра – условное обозначение категории размещения по ГОСТ 15150					
8	Буква «И» - с указателем срабатывания Без буквы – без указателя срабатывания					

Технические характеристики

Предохранители с плавкими вставками не должны отключать электрическую цепь при протекании условного тока неплавления и должны отключать электрическую цепь при протекании условного тока плавления в течение времени, указанного в таблице:

Номинальный ток предохранителя, А	Отношение условного тока неплавления к номинальному	Отношение условного тока плавления к номинальному	Время, ч
1	1,3	4	1
2; 4	1,5	2,1	1
6,3; 10	1,5	1,9	1
16; 20; 25	1,4	1,75	1
40; 63	1,3	1,6	1
80; 100	1,3	1,6	2





Цвета указателя срабатывания и контрольной гильзы в зависимости от значения номинального тока плавкой вставки согласно таблице:

Тип предохранителя	Тип плавкой вставки	Вид и наличие контрольного устройства	Цвет	
			указателя срабатывания	контрольной гильзы
ПРС-10	ПВДI-1	Без контрольной гильзы и штифта	Красный	-
	ПВДI-2		Голубой	-
	ПВДI-4		Коричневый	-
	ПВДI-6,3		Зеленый	-
	ПВДI-10		Серый	-
ПРС-25	ПВДII-4	С контрольной гильзой	Коричневый	Коричневый
	ПВДII-6,3		Зеленый	Зеленый
	ПВДII-10		Красный	Красный
	ПВДII-16		Серый	Серый
	ПВДII-20	Без контрольной гильзы и штифта	Голубой	-
ПРС-63	ПВДIII-20	С контрольной гильзой	Желтый	-
	ПВДIII-25		Желтый	Желтый
	ПВДIII-40		Зеленый	Зеленый
	ПВДIII-63	Без контрольной гильзы и штифта	Красный	-
ПРС-100	ПВДIV-40	Без контрольной гильзы и штифта	Зеленый	-
	ПВДIV-63	С контрольным штифтом	Красный	-
	ПВДIV-80		Серый	-
	ПВДIV-100		Желтый	-

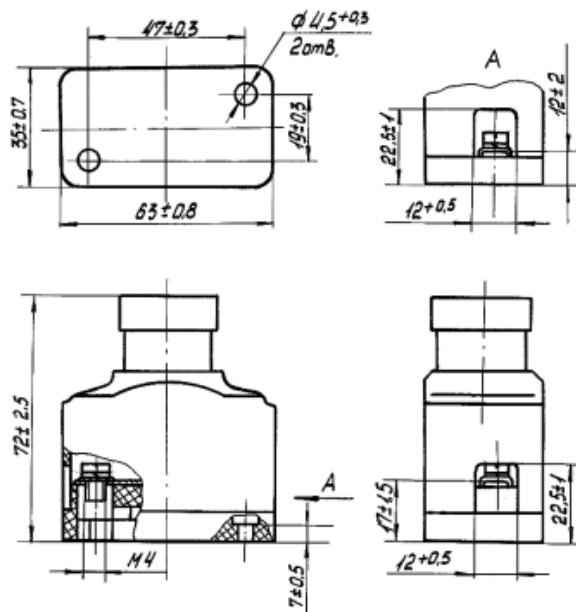
Условия эксплуатации

Значение рабочей температуры окружающей среды	От минус 40 °С до плюс 55 °С
Относительная влажность воздуха, среднегодовое значение по ГОСТ 15150-69 для исполнений <ul style="list-style-type: none"> • У3 • Т3 	75% при 15 °С 75% при 27 °С
Высота над уровнем моря	Не более 2000 м
Среда эксплуатации	Невзрывоопасная, не содержащая значительного количества пыли, агрессивных газов и паров в концентрациях, разрушающих металлы и изоляцию
Группа эксплуатации	М7 по ГОСТ 17516.1-90
Рабочее положение	Крепление на вертикальной плоскости или на горизонтальной плоскости при расположении головки с плавкой вставкой выше основания предохранителя
Виды климатического исполнения и категории размещения	УХЛ3, Т3
Степень защиты по ГОСТ 14255	IP20 – для предохранителей типов ПРС-10 и ПРС-25 IP00 – для предохранителей типов ПРС-63 и ПРС-100

Руководство по выбору

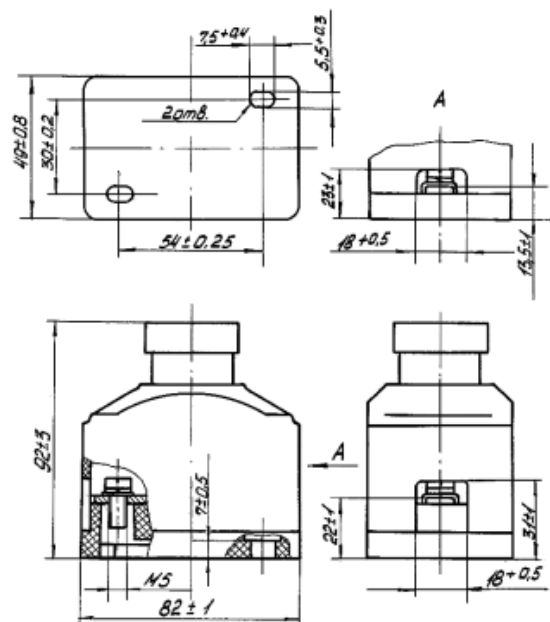
				
Тип предохранителя	ПРС-10	ПРС-25	ПРС-63	ПРС-100
Номинальный ток основания предохранителя, А	10	25	63	100
Номинальный ток плавкой вставки, А	1; 2; 4; 6,3; 10	4; 6,3; 10; 16; 20; 25	20; 25; 40; 63	40; 63; 80; 100
Номинальное напряжение, В	~380	~380	~380	~380
Отключающая способность при номинальном напряжении, коэффициенте мощности не менее 0,1 и возвращающемся напряжении 110% номинального, кА, не менее	30	30	30	30
Номинальные потери мощности, Вт	3	6	15	27

Габаритные, установочные, присоединительные размеры и масса



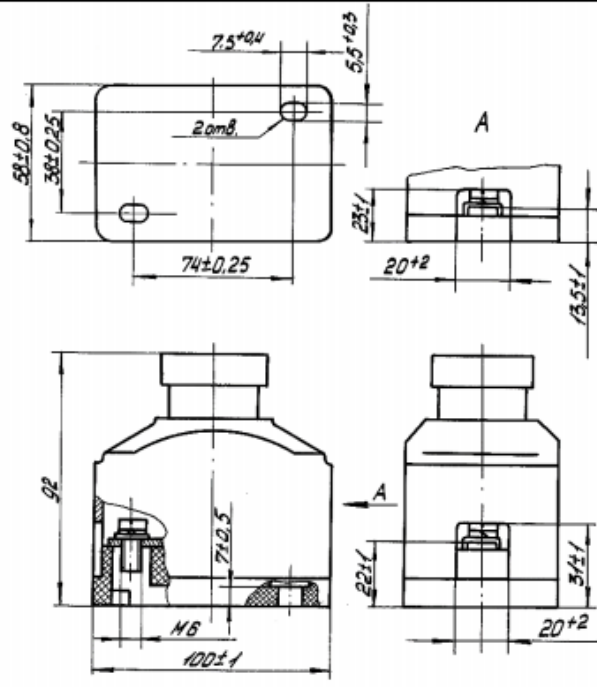
Масса 0,14 кг max

ПРС-10



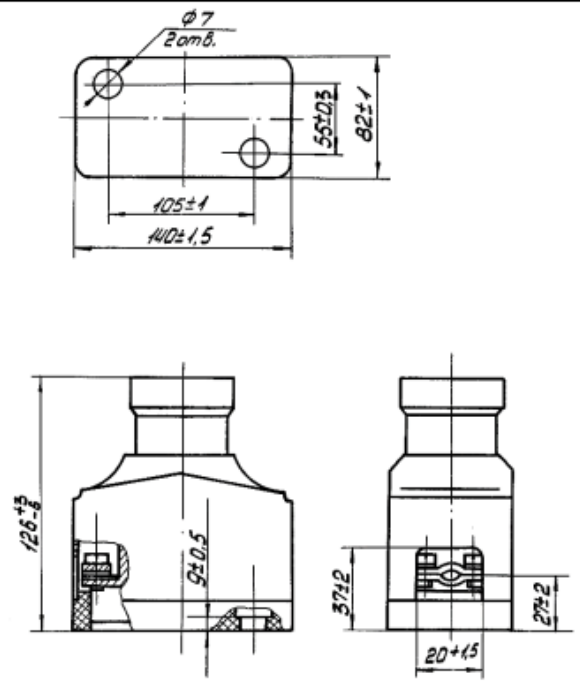
Масса 0,265 кг max

ПРС-25



Масса 0,4 кг max

PPC-63



Масса 1,6 кг max

PPC-100

Время-токовые характеристики при температуре $25 \pm 10^\circ\text{C}$

