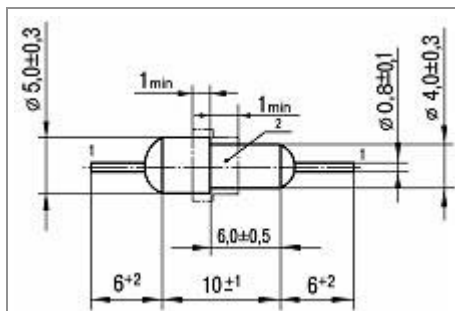


Керамический проходной трубчатый неизолированный конденсатор для работы в цепях постоянного и переменного тока и в импульсных режимах. Защищенный, допускает работу в условиях повышенной влажности без дополнительной защиты. Климатическое исполнение В и УХЛ.



Номинальная емкость	3,9 - 4700 пФ
Номинальное напряжение	350 В
Номинальный ток	10 А
Допускаемая реактивная мощность:	
МПО, М47, М750, М1500	50 вар
Н30, Н70, Н90	2,5 вар
Интервал рабочих температур:	
исполнение В	
МПО, М47, М750, М1500, Н30	-60/+155 °С
Н70, Н90	-60/+125 °С
исполнение УХЛ	
МПО, М47, М750, М1500, Н30	-60/+125 °С
Н70, Н90	-60/+85 °С
Относительная влажность:	
исполнение В	98 % при 35 °С
исполнение УХЛ	98 % при 25 °С
Масса, не более	2,0 г

НОМИНАЛЬНАЯ ЕМКОСТЬ И ДОПУСКАЕМОЕ ОТКЛОНЕНИЕ ЕМКОСТИ

Группа по температурной стабильности емкости	Номинальная емкость, пФ	Ряд значений номинальной емкости	Допускаемое отклонение емкости
МПО	3,9 - 8,2	E24	±0,5; ±1 пФ
М47	10 - 22		±5; ±10; ±20 %
М750	22 - 43		
М1500	47 - 150		
Н30	330 - 1000	E6	+50/-20 %
Н70	1500; 2200		+80/-20 %
Н90	3300; 4700		

Технические условия: ОЖ0.460.186К ТУ