

## Фазоуказатель

### Ц1425.1 (Ц1425)



Приборы предназначены для определения порядка следования фаз в трехфазных сетях судовых энергетических установок.

#### Номинальное напряжение (по заказу)

- 127 и 220 В;
- 220 и 380 В.

#### Номинальная частота (по заказу)

- 50 Гц;
- 400 Гц.

#### Шкалы приборов

Шкалы показывающих приборов могут быть изготовлены с покрытием светосоставом временного действия. При отсутствии указания в заказе, изготавливаются приборы с белыми шкалами.

Длина шкалы: 110 мм  
Угол шкалы: 230°

#### Условия эксплуатации:

	Ц1425.1	Ц1425
Диапазон рабочих температур	от -10°С до +55°С	от -40°С до +55°С
Относительная влажность воздуха	98% при +35°С	100% при +50°С
Степень защиты корпуса	IP54	IP54
Межповерочный интервал	2 года	2 года
Средний срок службы	20 лет	25 лет
Гарантийный срок хранения	3 года - для приборов с приемкой МР, РР; 10 лет - для приборов с приемкой ОТК.	3 года - для приборов с приемкой МР, РР; 10 лет - для приборов с приемкой ОТК, ВП.
Гарантийный срок эксплуатации	2 года - для приборов с приемкой МР, РР; 5 лет - для приборов с приемкой ОТК.	2 года - для приборов с приемкой МР, РР; 5 лет - для приборов с приемкой ОТК, ВП.

Приборы вибро- и ударопрочные, выполнены в корпусе брызгозащитного исполнения.

Масса: не более 1,0 кг  
Габаритные размеры: 80 x 80 x 166 мм

#### Габаритные и установочные размеры

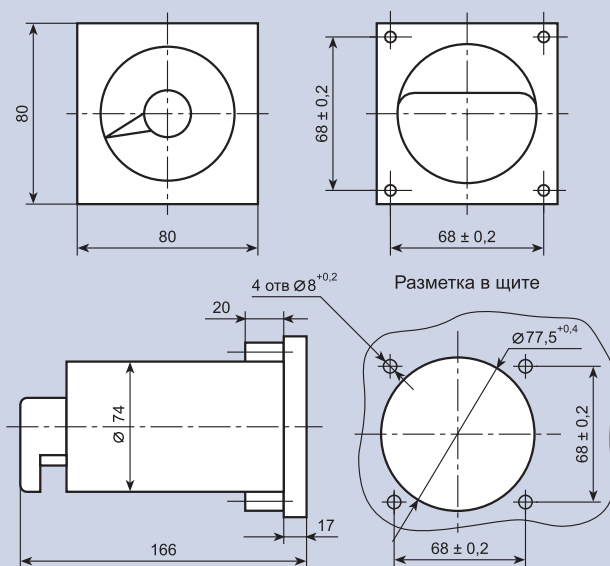


Рис. 1

#### Схемы подключения приборов

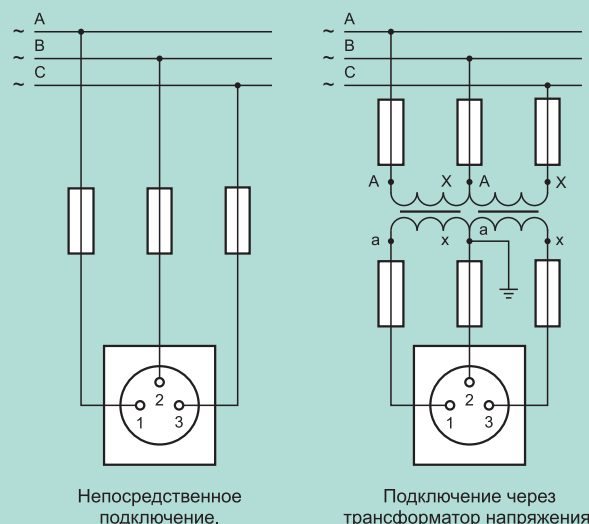


Рис. 2

#### Форма заказа

Фазоуказатель XXXX.X - X - X - X

Тип прибора:

Ц1425 \_\_\_\_\_ Ц1425

Ц1425.1 \_\_\_\_\_ Ц1425.1

Напряжение питания:

127 и 220 В \_\_\_\_\_ 1

220 и 380 В \_\_\_\_\_ 2

Номинальная частота:

50 Гц \_\_\_\_\_ 1

400 Гц \_\_\_\_\_ 2

Покрытие таблички и циферблата:

белое \_\_\_\_\_ 1

светящееся \_\_\_\_\_ 2

#### При заказе указать

1. Вид исполнения: обычное или специальное (для Ц1425).
2. Вид приемки.
3. Номер ТУ.

#### Пример записи при заказе:

Фазоуказатель Ц1425-1-2-1, номинальное напряжение питания – 127 и 220 В, номинальное значение частоты 400 Гц, покрытие таблички и циферблата – обычное, исполнение «ОП», приемка ОТК, ТУ 25-04.3924-80.