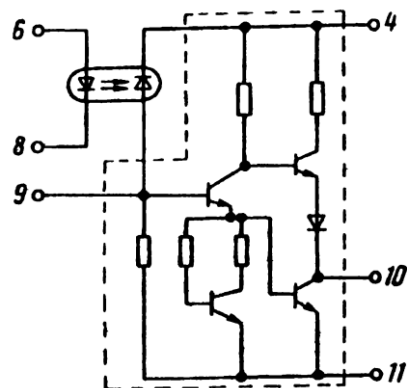


К249ЛП1А — К249ЛП1Г

Микросхемы представляет собой оптоэлектронный переключатель-инвертор. Корпус типа 401.14-3, масса не более 0,45 г.

Электрическая схема К249ЛП1



Назначение выводов: 4 — напряжение питания; 6, 8 — вход; 9 — вход усилителя; 10 — выход; 11 — земля

Электрические параметры

Номинальное напряжение питания	5 В ± 2,5%
Выходное напряжение низкого уровня	≤ 0,3 В
Выходное напряжение высокого уровня	≥ 2,3 В
Входное напряжение	1,1...1,5 В
Входной ток срабатывания:	
К249ЛП1А	≥ 5 мА
К249ЛП1Б, К249ЛП1В	≤ 8 мА
К249ЛП1Г	≤ 12 мА
Время задержки распространения при включении (выключении):	
К249ЛП1А	≤ 500 нс
К249ЛП1Б	≤ 300 нс
К249ЛП1В, К249ЛП1Г	≤ 1000 нс
Сопротивление изоляции	≥ 10 ⁹ Ом
Проходная емкость	≤ 2 пФ

Предельно допустимые режимы эксплуатации

Напряжение изоляции	50 В
Входной ток	10...12 мА
Максимальный импульсный ток ($t_{и} = 10$ мкс)	40 мА
Длительность фронта входного сигнала	≤ 5 мс
Температура окружающей среды	-45...+70 °С

Рекомендация по применению

Для избежания ложных срабатываний (через проходную емкость) не допускается изменение напряжения на выводах (относительно выходных) со скоростью большей 10⁸ В/мкс.