

РЕЛЕ РС52

Открытое реле РС52, питаемое постоянным током, предназначено для коммутации цепей постоянного и переменного тока.

Реле РС52 соответствует общим техническим условиям РХО.074.005ТУ и техническим условиям РС0.452.017ТУ.

Условия эксплуатации

Температура окружающей среды от -60 до $+70^{\circ}\text{C}$.

Циклическое воздействие температур -60 и $+70^{\circ}\text{C}$.

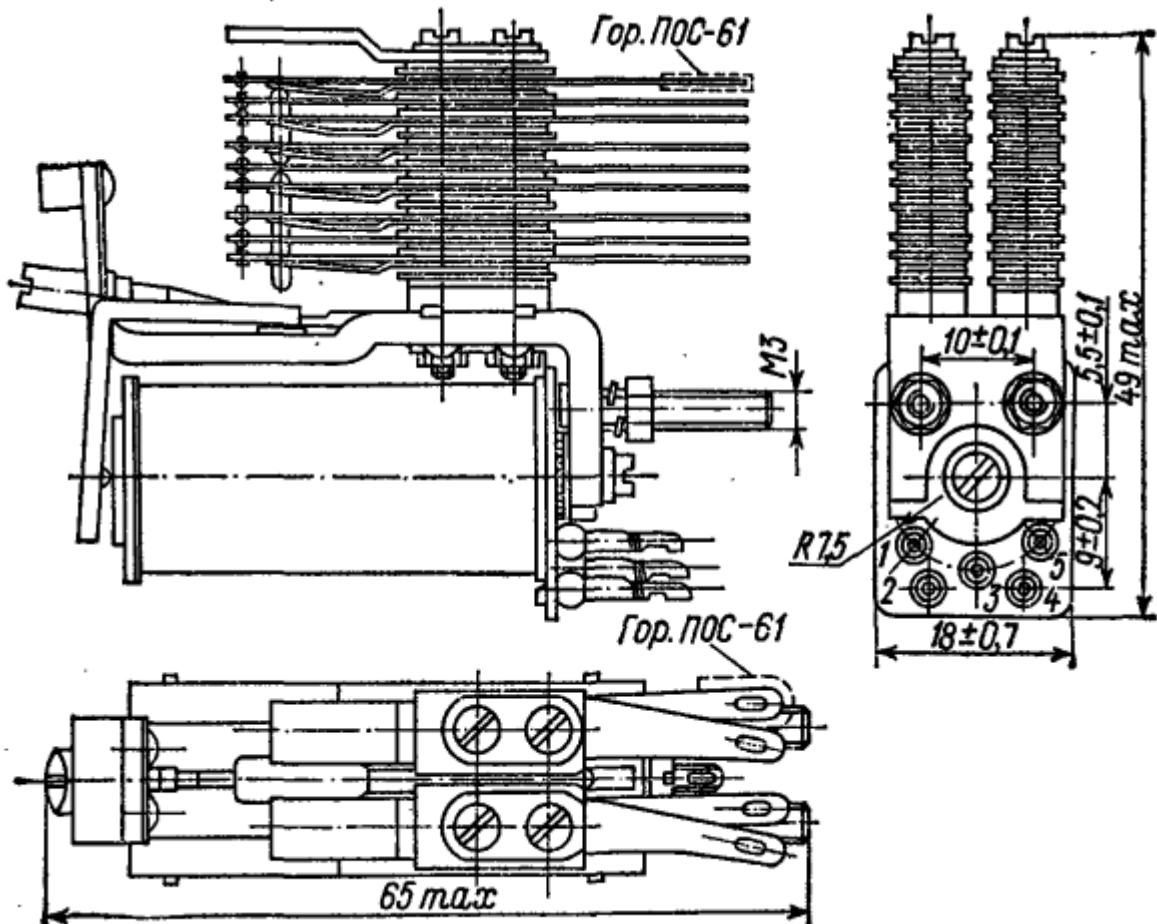
Повышенная относительная влажность до 98% при температуре $+40^{\circ}\text{C}$ в течение не более двух суток. Повторное пребывание реле в этих условиях допускается после выдержки в нормальных климатических условиях не менее 12 ч.

Атмосферное давление от 15 до 780 мм рт. ст.

Вибрация (вибропрочность и виброустойчивость) в диапазоне частот от 5 до 80 Гц — с ускорением не более 10 g.

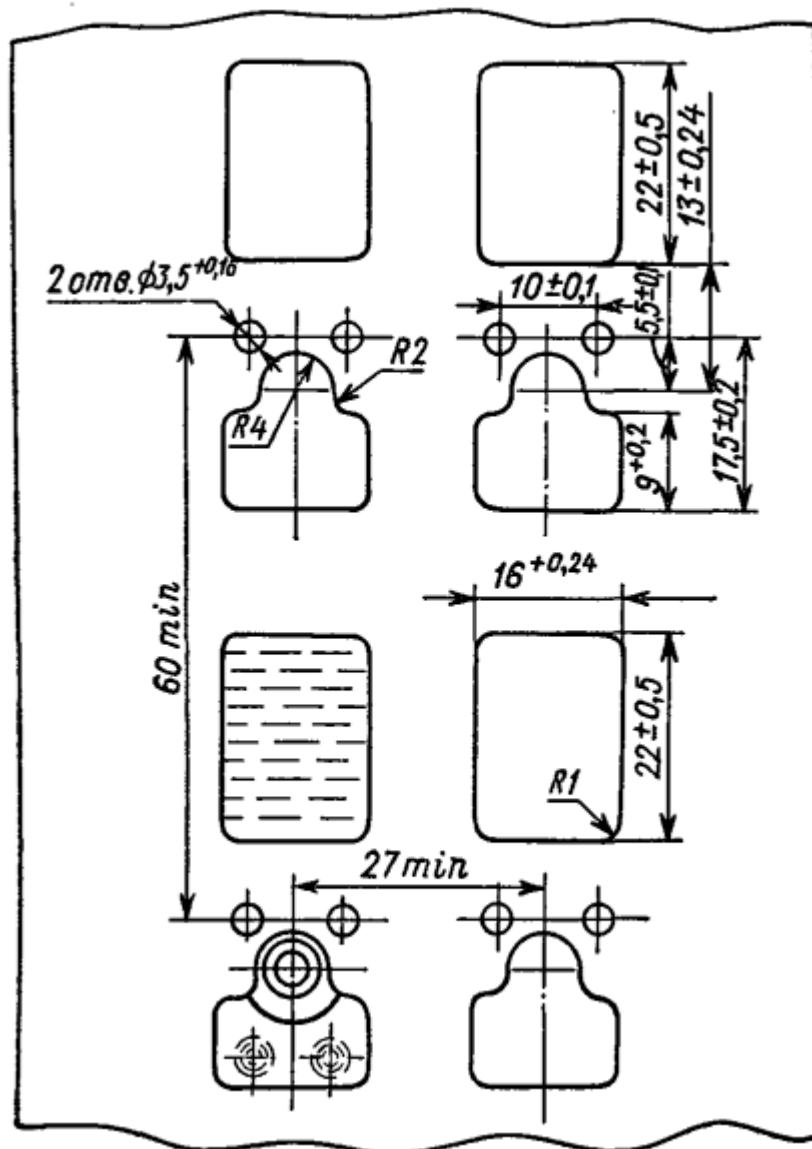
Ударная прочность. При многократных ударах с ускорением не более 150 g — 250 ударов; с ускорением не более 75 g — 4000 ударов.

Постоянно действующие линейные ускорения не более 20 g.



Конструктивные данные

Конструктивные данные реле приведены на рис. 45. Разметка для крепления показана на рис. 46.



Пример записи реле паспорта РС4.523.100П2 в конструкторской документации дан в табл. 98.

Таблица 98

Обозначение	Наименование
РС4.523.100П2	Реле РС52 РС0.452.017ТУ

Технические характеристики

Ток питания обмотки — постоянный.

Сопротивление изоляции между токоведущими элементами, токоведущими элементами и корпусом, МОм, не менее:

в нормальных климатических условиях	200
в условиях повышенной влажности	10
при максимальной повышенной температуре (обмотки под током)	200

Испытательное напряжение, $V_{эфф}$:

между токоведущими элементами, токоведущими элементами и корпусом:

в нормальных климатических условиях	900
в условиях повышенной влажности	500
при атмосферном давлении 15 мм рт. ст.	250

между изолированными обмотками:

в нормальных климатических условиях	500
в условиях повышенной влажности	300
при атмосферном давлении 15 мм рт. ст.	250

Время суммарной работы реле не более 250 ч.

Время непрерывной работы для всех паспортов, кроме РС4.523.100П2, РС4.523.111П2, РС4.523.112П2, РС4.523.114П2, РС4.525.100П2, РС4.525.101П2, РС4.525.500П2, не более:

при температуре окружающей среды $+70^{\circ}\text{C}$	50 ч
при температуре окружающей среды $+50^{\circ}\text{C}$	100 ч

Частные характеристики реле приведены в табл. 99. Износостойкость — в табл. 100. Материал контактов — Ср999. Сопротивление электрических контактов, Ом, не более:

в стадии поставки	0,5
в процессе эксплуатации и хранения	2,0

Масса реле не более 140 г.

Паспорт	Обмотка		Ток, мА			Рабочее напряжение, В	Контактный набор		Подключенные обмотки	
	Номер	Сопротивление обмотки, Ом	срабатывания, не более	отпускания, не менее	удержания		левый ряд	правый ряд	начало	конец
PC4.523.100П2 *		3000 ± 450	28,0	—	—	150 ± 15	3п	3п		
PC4.523.101П2		420 ± 42	36,0	—	—	24 ± 2	1з1р	1з1р		
PC4.523.102П2		220 ± 22	60,0	—	—	24 ± 2	1р1п	1з1п		
PC4.523.103П2		420 ± 42	34,0	—	—	24 ± 2	1п	1п		
PC4.523.104П2		9000 ± 1350	8,5	—	—	150 ± 15	1з	1р		
PC4.523.105П2		9000 ± 1350	10,0	—	—	150 ± 15	2з	2з		
PC4.523.106П2		9000 ± 1350	10,0	—	—	150 ± 15	2з	1п		
PC4.523.107П2		9000 ± 1350	10,0	—	—	150 ± 15	2р	1р		
PC4.523.108П2	—	9000 ± 1350	10,0	—	—	150 ± 15	1з	2п	—	—
PC4.523.109П2		220 ± 22	60,0	—	—	24 ± 2	2п	2п		
PC4.523.110П2		220 ± 22	52,0	—	—	24 ± 2	3з	3з		
PC4.523.111П2**		220 ± 22	87,0	15,0	60,0	30 ± 3	3п	3п		
PC4.523.112П2		9000 ± 1350	13,0	2,9	10,0	200 ± 20	3п	3п		
PC4.523.113П2		2400 ± 360	15,0	—	—	60 ± 6	1п	1п		
PC4.523.114П2		900 ± 135	12,0	—	—	200 ± 20	2п	2п		
PC4.523.115П2		37 ± 3,7	150,0	—	—	10 ± 1	2п	2п		
PC4.523.116П2		150 ± 15,0	95,0	—	—	24 ± 2	3п	3п		
PC4.525.100П2 *	I	80 ± 8,0	230,0	—	—	36 ± 4,0	3п	3п	1	5
	II	75 ± 7,5	230,0	—	—	36 ± 4,0			2	4
PC4.525.101П2 *	I	85 ± 8,5	200,0	—	—	30 ± 3,0	3п	3п	1	5
	II	140 ± 14,0	—	—	130,0	50 ± 5,0			2	4
PC4.525.500П2 *	I	450 ± 45,0	31,0	—	—	24 ± 2,0	1з	1п	3	5
	II	70 ± 7,0	330,0	—	—	48 ± 5,0			1	4
	III	75 ± 7,5	330,0	—	—	48 ± 5,0			2	3

Примечание. Для реле паспортов PC4.523.100П2 — PC4.523.116П2 подключенные обмотки: начало — 2, конец — 4.

* При максимальном рабочем напряжении и температуре окружающей среды +70 °C скважность включения не менее 20. Максимальное время непрерывного пребывания обмотки под напряжением не более 3 мин.

** При максимальном рабочем напряжении и температуре окружающей среды +70 °C скважность включения не менее 10. Максимальное время непрерывного пребывания обмотки под напряжением не более 6 мин.

Режим коммутации		Вид нагрузки	Род тока	Частота срабатываний, Гц, не более	Максимальное число коммутаций	
Допустимый ток, А	Напряжение на разомкнутых контактах, В				при нормальной температуре	в том числе при максимальной температуре
0,10—2,00	6—26	Активная > Индуктивная $\tau = 0,015$ с	Постоянный > >	5	10 ⁵	2,5 · 10 ⁴
0,01—0,20	12—300*					
0,05—0,15	6—26					
0,15—1,00	6—26	То же Активная >	Переменный 50—400 Гц То же	1	10 ⁵	2,5 · 10 ⁴
0,10—0,20	6—220					
0,20—1,50	6—26					

* При атмосферном давлении 15 мм рт. ст. напряжение на контактах не более 170 В постоянного тока.

РЕЛЕ РС452

Зачехленное реле РС452, питаемое постоянным током, предназначено для коммутации электрических цепей постоянного и переменного тока.

Реле РС452 соответствует общим техническим условиям РХО.074.005ТУ и техническим условиям РС0.452.018ТУ.

Условия эксплуатации

Температура окружающей среды от -60 до $+70^{\circ}$ С.

Циклическое воздействие температуры -60 и $+70^{\circ}$ С.

Повышенная относительная влажность до 98% при температуре $+20 \pm 2^{\circ}$ С в течение не более двух суток. Повторное пребывание реле в этих условиях допускается после выдержки в нормальных климатических условиях не менее 12 ч.

Атмосферное давление от 15 до 780 мм рт. ст.

Вибрация (вибропрочность и виброустойчивость) в диапазоне частот от 5 до 80 Гц — с ускорением не более 10 g.

Ударная прочность. При одиночных ударах с ускорением не более 150 g — 9 ударов. При многократных ударах с ускорением более 75 g — 2000 ударов.

Постоянно действующие линейные ускорения не более 20 g.