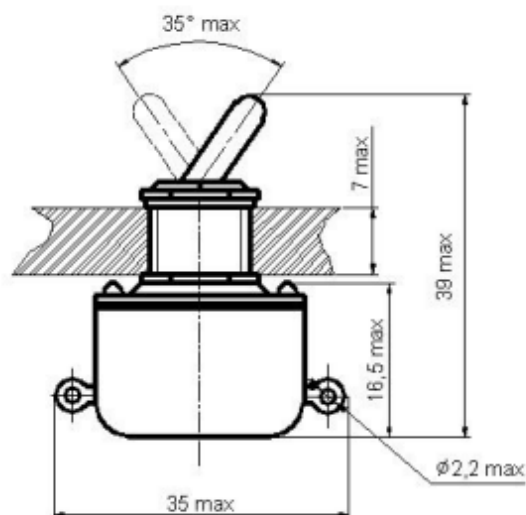


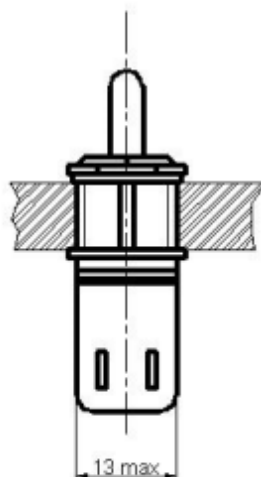
Тумблеры ТВ2

Переключатели мгновенного действия предназначены для работы в электрических цепях постоянного и переменного тока в радиоэлектронной аппаратуре. Изготавливаются во всеклиматическом исполнении и для умеренного и холодного климата, являются изделиями ручного управления и предназначены для объемного монтажа.

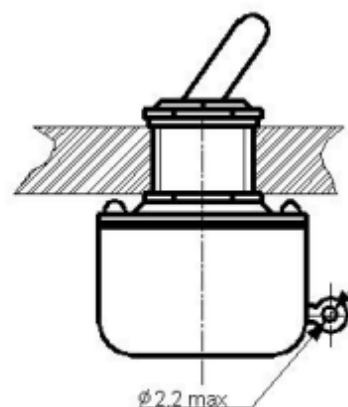
Габаритные и установочные размеры



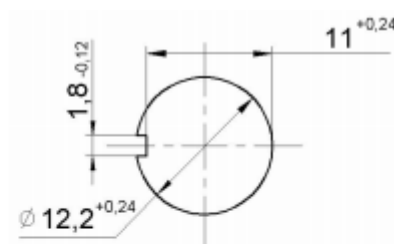
ТВ2-1



ТВ2-1-2



Разметка для крепления



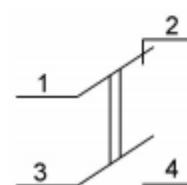
Технические характеристики

● Масса, г, не более:	22,6
● Сопротивление контакта, Ом, не более	0,01
● Электрическая прочность изоляции, В эфф.	1100
● Сопротивление изоляции, МОм, не менее	1000
● Усилие переключения, Н	от 3,9 до 14,7
● Повышенная рабочая температура, °С	70
● Пониженная рабочая температура, °С	минус 60
● Повышенная относительная влажность, % :	
✓ для исполнения В при 35°С	98
✓ для исполнения УХЛ при 25°С	98
● Гарантийная наработка, ч	10000
● Гарантийный срок с даты изготовления, лет	8

Электрические схемы коммутации



ТВ2-1-2



ТВ2-1

Электрические режимы коммутации

Типоименал	Род тока	Вид нагрузки	Напряжение, В		Ток, А		Максимальная коммутируемая мощность, Вт (ВхА)	количество циклов переключений в НКУ
			не менее	не более	не менее	не более		
ТВ2	постоянный	Активная	1,6	220	0,001	1	60	10000
	переменный							