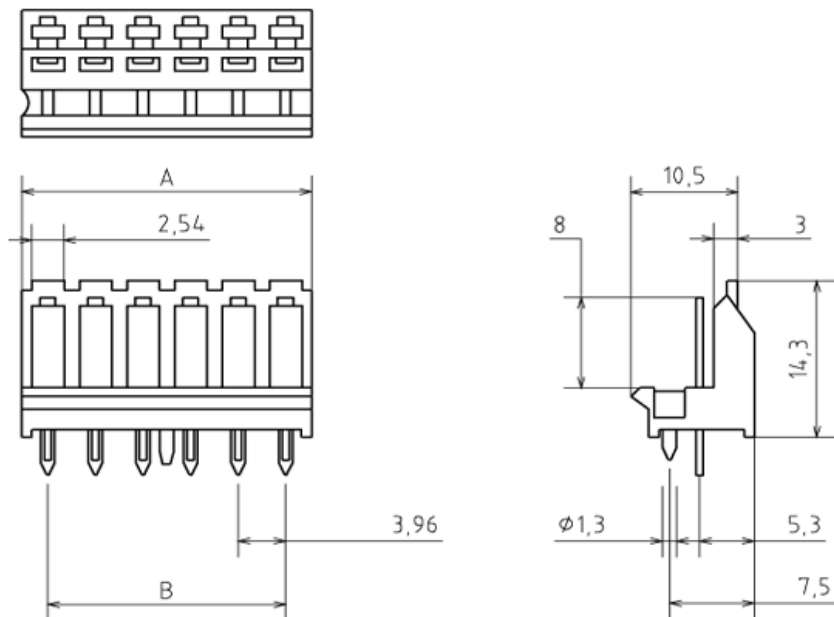


Разъем питания 6 конт(п) на материн.плату



Код продукта	A, мм	B, мм
НРВ-6	23.8	19.8
НРВ-12	47.6	43.6

Материал

Контакты: фосф.бронза, покрытая оловом

Изолятор: нейлон 66, усиленный стекловолокном UL 94V-0

Электрические характеристики

Предельный ток: 5 А (на контакт)

Рабочее напряжение: 300В

Предельное напряжение: 1500 В АС в течение 1 мин.

Сопротивление изолятора: не менее 1000 МОм

Сопротивление контакта: не более 0,02 Ом

Сечение кабеля: 18-24 AWG (0,21-0,78 кв.мм)

Эксплуатационные характеристики

Допустимые температуры: от -25 до +85 °С