

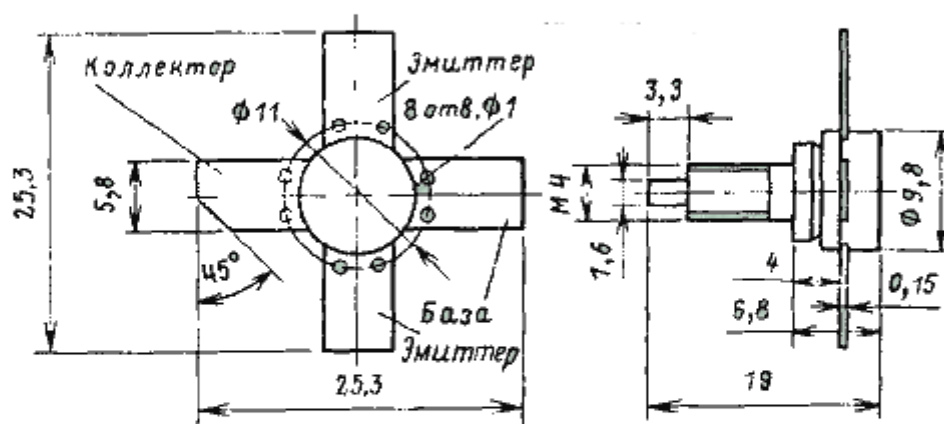
## 2Т920А, 2Т920Б, 2Т920В, КТ920А, КТ920Б, КТ920В, КТ920Г

Транзисторы кремниевые эпитаксиально-планарные *n-p-n* генераторные высокочастотные

Предназначены для применения в схемах усилителей мощности, в том числе с амплитудной модуляцией, умножителях частоты и автогенераторах на частотах 50–200 МГц при напряжении питания 12,6 В

Выпускаются в металлокерамическом корпусе с гибкими ленточными выводами и монтажным винтом. Обозначение типа приводится на корпусе

Масса транзистора не более 4,5 г



### Электрические параметры

Выходная мощность при  $U_{кэ} = 12,6$  В,  $f = 175$  МГц,

$T_k < 313$  К

2Т920А, КТ920А . . . . .	2 Вт
2Т920Б . . . . .	7 Вт
КТ920Б . . . . .	5 Вт
2Т920В, КТ920В . . . . .	20 Вт
КТ920Г . . . . .	15 Вт

Коэффициент усиления по мощности при  $U_{кэ} = 12,6$  В,  
 $f = 175$  МГц

2Т920А, КТ920А $P_{вых} = 2$ Вт не менее . . . . .	7
типовое значение . . . . .	12*
2Т920Б, КТ920Б $P_{вых} = 5$ Вт не менее . . . . .	4,5
типовое значение . . . . .	9*
2Т920В, КТ920В $P_{вых} = 20$ Вт не менее . . . . .	3
типовое значение . . . . .	4*
КТ920Г $P_{вых} = 15$ Вт не менее . . . . .	3

<b>Коэффициент полезного действия коллектора</b>	
2Т920А, 2Т920Б, 2Т920В не менее . . . . .	60 %
типичное значение . . . . .	70* %
КТ920А, КТ920Б, КТ920В, КТ920Г не менее . . . . .	55 %
<b>Статический коэффициент передачи тока в схеме с общим эмиттером* при <math>U_{кэ} = 5</math> В:</b>	
2Т920А при $I_{к} = 50$ мА, типичное значение . . . . .	30
2Т920Б при $I_{к} = 100$ мА, типичное значение . . . . .	40
2Т920В при $I_{к} = 250$ мА, типичное значение . . . . .	25
<b>Напряжение насыщения коллектор-эмиттер*:</b>	
2Т920А при $I_{к} = 50$ мА, $I_{б} = 10$ мА, типичное значение . . . . .	0,3 В
2Т920Б при $I_{к} = 100$ мА, $I_{б} = 20$ мА, типичное значение . . . . .	0,4 В
2Т920В при $I_{к} = 250$ мА, $I_{б} = 50$ мА, типичное значение . . . . .	0,45 В
<b>Модуль коэффициента передачи тока при <math>f = 100</math> МГц, <math>U_{кэ} = 10</math> В:</b>	
2Т920А, КТ920А при $I_{к} = 0,2$ А не менее . . . . .	4
типичное значение . . . . .	7,5*
2Т920Б, КТ920Б при $I_{к} = 0,4$ А не менее . . . . .	4
типичное значение . . . . .	7*
2Т920В, КТ920В при $I_{к} = 1,0$ А не менее . . . . .	4
типичное значение . . . . .	4,5*
КТ920Г при $I_{к} = 1,0$ А не менее . . . . .	3,5
<b>Критический ток коллектора* при <math>U_{кэ} = 10</math> В, <math>f = 100</math> МГц:</b>	
2Т920А, КТ920А не менее . . . . .	0,8 А
типичное значение . . . . .	1,0 А
2Т920Б, КТ920Б не менее . . . . .	1,5 А
типичное значение . . . . .	2,0 А
2Т920В, КТ920В не менее . . . . .	4,5 А
типичное значение . . . . .	7,0 А
КТ920Г не менее . . . . .	4,0 А
<b>Постоянная времени цепи обратной связи на высокой частоте при <math>U_{кэ} = 10</math> В, <math>f = 5</math> МГц:</b>	
при $I_{э} = 30$ мА 2Т920А, 2Т920Б, КТ920А, КТ920Б не более . . . . .	20 пс
типичное значение . . . . .	7 пс
при $I_{э} = 150$ мА 2Т920В, КТ920В, КТ920Г не более . . . . .	20 пс
типичное значение . . . . .	9* пс
<b>Емкость коллекторного перехода при <math>U_{кэ} = 10</math> В, <math>f = 5</math> МГц:</b>	

2Т920А не более . . . . .	15 пФ
типовое значение . . . . .	10* пФ
2Т920Б не более . . . . .	25 пФ
типовое значение . . . . .	16* пФ
2Т920В не более . . . . .	75 пФ
типовое значение . . . . .	50* пФ
Емкость эмиттерного перехода при $U_{БЭ} = 0, f = 5$ МГц не более:	
2Т920А . . . . .	55 пФ
2Т920Б . . . . .	100 пФ
2Т920В . . . . .	410 пФ

**Предельные эксплуатационные данные**

Постоянное напряжение коллектор-эмиттер при $R_{БЭ} \leq \leq 100$ Ом . . . . .	36 В
Постоянное напряжение эмиттер-база . . . . .	4 В
Постоянный ток коллектора	
2Т920А, КТ920А . . . . .	0,5 А
2Т920Б, КТ920Б . . . . .	1 А
2Т920В, КТ920В, КТ920Г . . . . .	3 А
Импульсный ток коллектора при $\tau_n \leq 20$ мкс, $Q \geq 50$	
2Т920А, КТ920А . . . . .	1 А
2Т920Б, КТ920Б . . . . .	2 А
2Т920В, КТ920В, КТ920Г . . . . .	7 А
Постоянный ток базы	
2Т920А, КТ920А . . . . .	0,25 А
2Т920Б, КТ920Б . . . . .	0,5 А
2Т920В, КТ920В, КТ920Г . . . . .	1,5 А
Импульсный ток базы при $\tau_n \leq 10$ мкс, $Q \geq 100$	
2Т920А, КТ920А . . . . .	0,5 А
2Т920Б, КТ920Б . . . . .	1 А
2Т920В, КТ920В, КТ920Г . . . . .	3,5 А
Средняя рассеиваемая мощность в динамическом режиме	
при $T_k \leq 323$ К	
2Т920А, КТ920А . . . . .	5 Вт
2Т920Б, КТ920Б . . . . .	10 Вт
2Т920В, КТ920В, КТ920Г . . . . .	25 Вт
при $T_k = 398$ К	
2Т920А . . . . .	1,25 Вт
2Т920Б . . . . .	2,5 Вт
2Т920В . . . . .	6,2 Вт