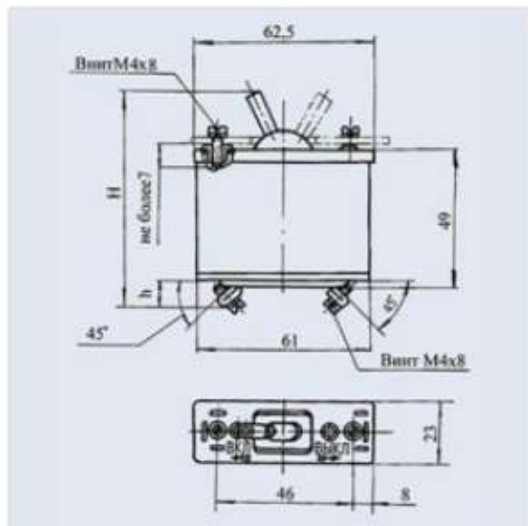


Автомат защиты АЗР-10



АЗР-10

АЗР-10

Автомат защиты сети АЗР-10 однополюсный, пылерызгозащищенный, мгновенного действия, со свободным расцеплением управляющей и контактной систем на номинальный ток 10 А.

Предназначен для автоматического отключения потребителей электроэнергии при перегрузках и коротких замыканиях в цепях постоянного тока при напряжении до 30 В в закрытых стационарных и передвижных установках.

Автомат имеет хорошую чувствительность и обладает быстродействием при отключении токов короткого замыкания.

Автомат защиты сети АЗР-10 выполнен со свободным расцеплением, т.е. автомат срабатывает при токовых перегрузках, независимо от того, удерживается ручка в положении "Вкл" или нет.

Одновременно автомат являются однополюсным выключателем.

Автоматы с индексом «К» выполнены под освещение красным светом и отличаются от автоматов без индекса нанесением белой краски на торец рукоятки вместо светомассы.

Способ крепления - при помощи двух винтов.

Климатическое исполнение и категория размещения - «УХЛ3», «Т3».

Степень защиты - IP30, выводов IP00 по ГОСТ 14254.

Гарантийный срок хранения автоматов АЗР-10 - 10 лет со дня приёмки представителем заказчика.

Гарантийная наработка - 2000 часов налёта в пределах гарантийного срока.