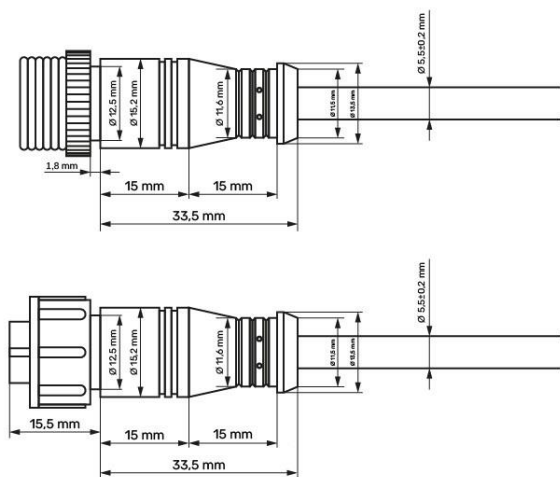


ВЛНК16-6РВ Разъем

Разъемы герметичные кабельные (штекер-гнездо) RUICHI ВЛНК16-6РВ, 6 контактов, IP67, 5 А, 250 В, черные являются пылезащищенными и влагозащищенными. Они соответствуют высокой степени защиты (IP67), что гарантирует работу разъемов при длительном погружении в воду (более 30 минут) на глубину больше 1м



Диапазон рабочих температур, °С - -25...+80

Диэлектрическая прочность, В - 500 (50 Гц, 1 мин.)

Длина в сборе, мм - 2 x 200 ± 10

Класс защиты - IP67

Количество контактов - 6

Контактное сопротивление, мОм - не более 100

Материал - ПВХ, резина

Номинальное напряжение, В - 250

Сечение провода, мм - 26 x 0,4

Сопротивление изоляции, Мом - не менее 100 (при $U_{исп.дс}=500$ В)

Тип разъема - F-M сборка герметичная

Цвет - черный