

ТИП А (РШАГ,РШАВ)



Шаг контактов в ряду 5,5 мм
Шаг между рядами 13 мм

Соединители электрические прямоугольные типа А предназначены для работы в электрических цепях постоянного, переменного и импульсного токов.

Вилки и розетки оснащены универсальными металлическими корпусами и имеют прямой и угловой выходы еля. Для крепления кабеля в корпусе служит втулка. Для фиксации сочлененного положения соединители имеют специальные зажимы.

Соединители без корпуса предназначены для внутреннего монтажа, в корпусном исполнении – для наружного монтажа.

Соединители, имеющие кабельные (кроме проходных) корпуса, изготавливаются в пылебрызгозащищенном (с уплотненной прокладкой) исполнении, комплектуются металлическими или пластмассовыми заглушками.

ПЩО.364.015 ТУ (ВП)
БР0.364.023 ТУ (ОТК)



ОСНОВНЫЕ ТЕХНИЧЕСКИЕ ХАРАКТЕРИСТИКИ

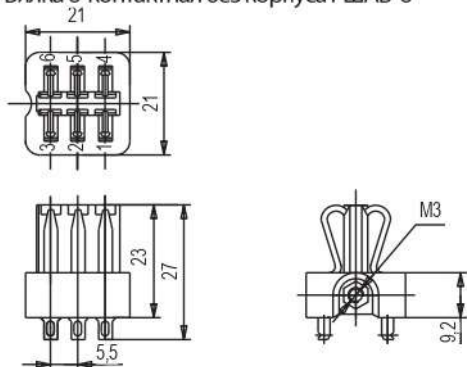
Электрические параметры	Рабочий ток на каждый контакт соединителя при его равномерной нагрузке, А	6
	Максимальное рабочее напряжение (амплитудное значение), В - с приемкой ОТК; - с приемкой ВП.	700 600
	Сопротивление контактов, МОм, не более	10
	Сопротивление изоляции, МОм, не менее	5000
	Электрическая прочность изоляции, В, не менее	2100
Стойкость ВВФ	Климатическое исполнение по ГОСТ В 20.39.404-81	УХЛ, В
	Температура окружающей среды при эксплуатации, °С - максимальная; - минимальная.	-60 +85
	Пониженное рабочее атмосферное давление, мм рт. ст.	1x10 ⁻¹²
	Повышенная влажность воздуха при t=35 °С, %	98
	Синусоидальная вибрация: - в диапазоне частот, Гц; - с ускорением, g	1-200 10
Надежность	Гамма - процентная минимальная наработка до отказа, ч.	5000
	Число сочленений - расчленений	1000
	Гамма - процентный срок сохраняемости, лет - УХЛ; - В.	20 15

РША В (Г) ПБ (КП, ПР, КУ) – 6(8,10,14,20) – 1(2,3) – У(ВО)М

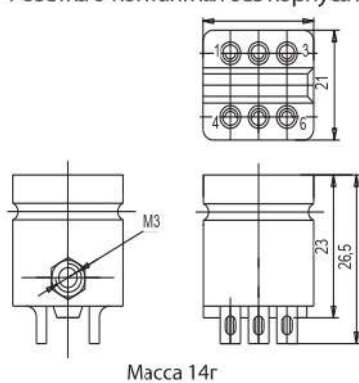
РША	В(Г)	ПБ	КП	ПР	КУ	6(8, ...)	1(2,3)	У	В	О	М
тип соединителя: штепсельный типа "А";											
В – вилка, Г – розетка;											
приборная часть;											
кабельная прямая часть;											
кабельная проходная часть;											
кабельная угловая часть;											
количество контактов;											
количество втулок в корпусе;											
наличие укороченной втулки;											
всеклиматическое исполнение; для ОТК											
покрытие контактов олово-висмут;											

безвтулочный вариант; для ОТК.

Вилка 6-контактная без корпуса РШАВ-6

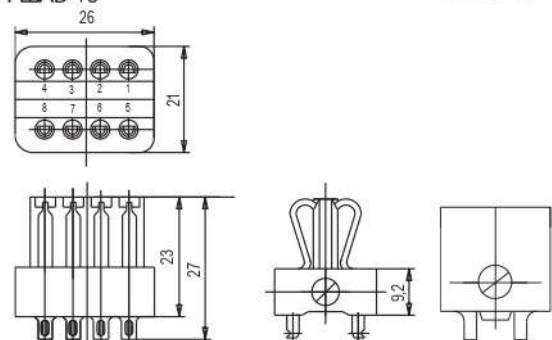


Розетка 6-контактная без корпуса РШАГ-6

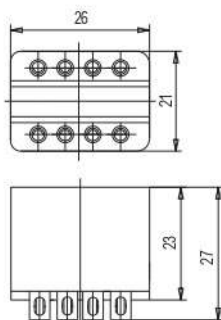


Масса 14г

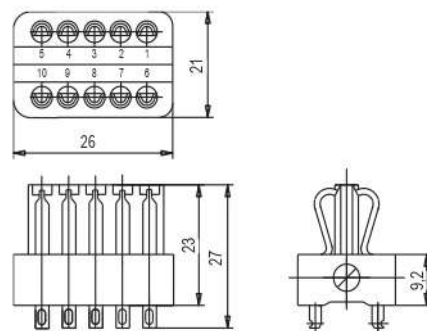
Вилка 10-контактная без корпуса РШАВ-10



Розетка 8-контактная без корпуса РШАГ-8



Розетка 10-контактная без корпуса РШАГ-10



Вилка 14 и 20-контактная без корпуса РШАВ-14, РШАВ-20

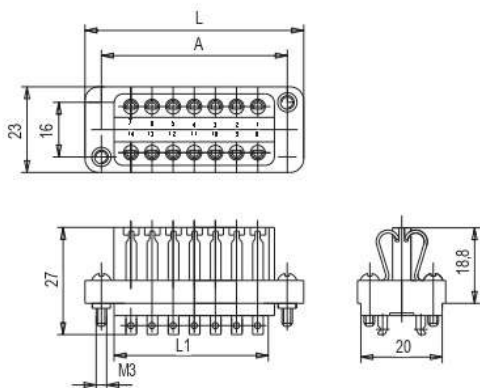


Таблица 1

Условное обозначение типоконструкции	Размеры, мм				n	n ₁	Масса, г
	A	A ₁	L	L ₁			
РШАВ-14	50,0	30	57	40	6	2	26
РШАВ-20	66,5	49,5	73,5	56,4	9	4	36

Розетка 14 и 20-контактная без корпуса РШАГ-14, РШАГВ-20

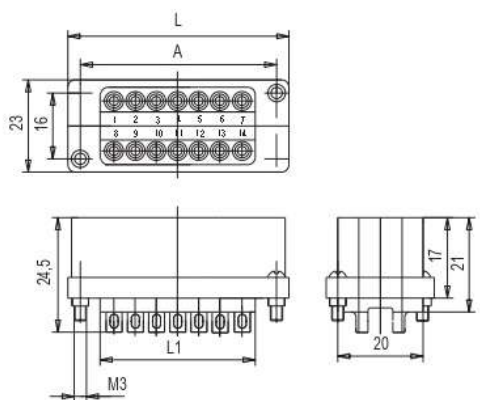


Таблица 2

Условное обозначение типоконструкции	Размеры, мм				n	n ₁	Масса, г
	A	A ₁	L	L ₁			
РШАГ-14	50,0	33,0	57,0	40	6	2	24
РШАГВ-20	66,5	49,5	73,5	56,5	9	4	32

Вилка 6-контактная в приборном корпусе РШАВГБ-6

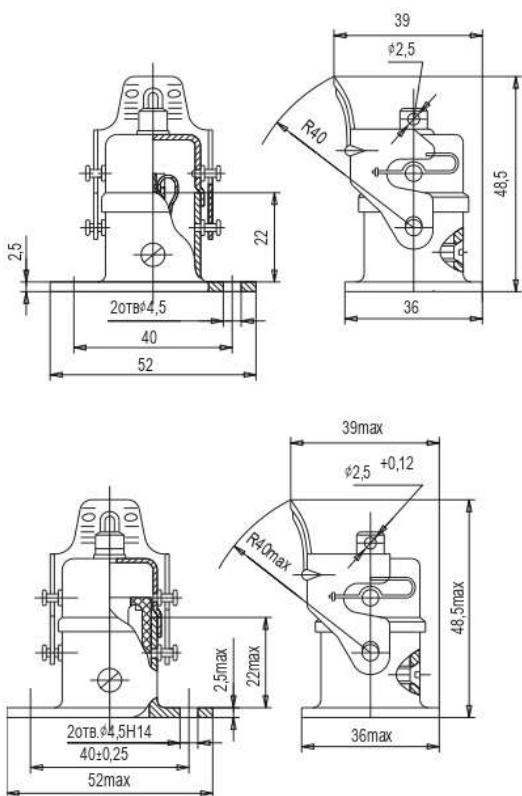


Таблица 2

Условное обозначение типоконструкции	Размеры, мм				n	n ₁	Масса, г
	A	A ₁	L	L ₁			
РШАГ-14	50,0	33,0	57,0	40	6	2	24
РШАГВ-20	66,5	49,5	73,5	56,5	9	4	32

СОЕДИНИТЕЛИ ДЛЯ ОБЪЕМНОГО МОНТАЖА

Вилка 6-контактная в кабельном корпусе РШАВПР-6-1-У, РШАВПР-6-1

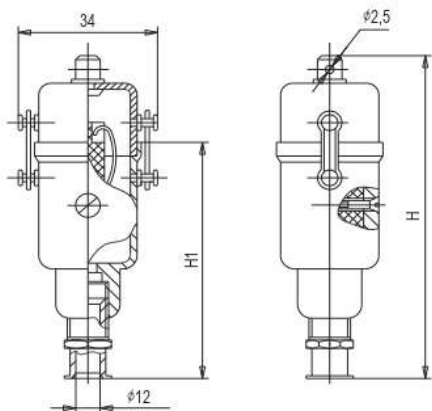


Таблица 3

Условное обозначение типоконструкции	Размеры, мм		Масса, г	
	H	H ₁	с заглушкой	без заглушки
РШАВПР-6-1	83	64	47	38
РШАВПР-6-1-У	73	54	46	37

Розетка 6-контактная в кабельном корпусе РШАГКП-6-1-У, РШАГКП-6-1

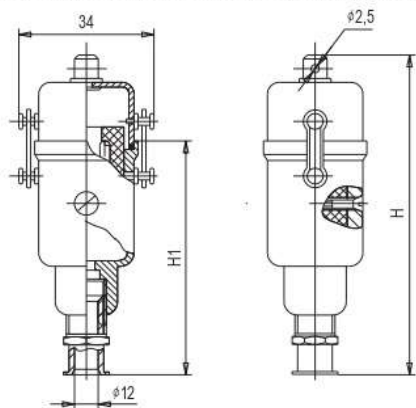


Таблица 4

Условное обозначение типоконструкции	Размеры, мм		Масса, г	
	A	L	с заглушкой	без заглушки
РШАГКП-6-1	84,5	64	50	41
РШАГКП-6-1-У	74,5	54	49	40

Вилка 6-контактная в кабельном проходном корпусе РШАВПР-6-1-У, РШАВПР-6-1

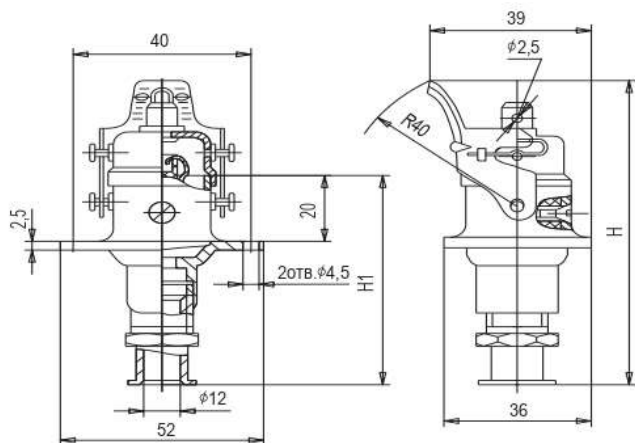


Таблица 5

Условное обозначение типоконструкции	Размеры, мм		Масса, г	
	H	H ₁	с заглушкой	без заглушки
РШАВПР-6-1	87,5	61	62	53
РШАВПР-6-1-У	77,5	51	61	52

СОЕДИНИТЕЛИ ДЛЯ ОБЪЕМНОГО МОНТАЖА

Розетка 6-контактная в кабельном проходном корпусе РШАГПР-6-1-У, РШАГПР-6-1

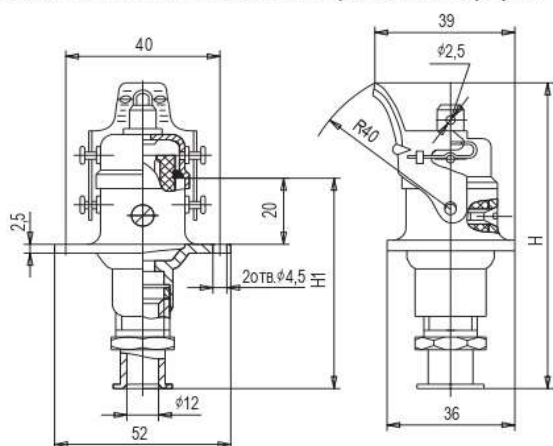


Таблица 6

Условное обозначение типоконструкции	Размеры, мм		Масса, г	
	H	H ₁	с заглушкой	без заглушки
РШАГПР-6-1	87,5	61	64	59
РШАГПР-6-1-У	77,5	51	65	58

Вилка 14 и 20-контактная в приборном корпусе РШАВПБ-14, РШАВПБ-20

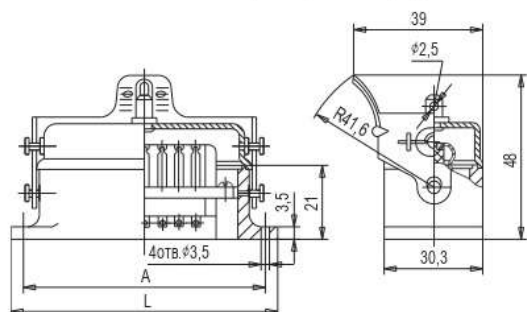


Таблица 7

Условное обозначение типоконструкции	Размеры, мм		Масса, г	
	A	L	с заглушкой	без заглушки
РШАВПБ-14	70	80,0	101	85
РШАВПБ-20	86	95	118	98

Розетка 14 и 20-контактная в приборном корпусе РШАГПБ-14, РШАГПБ-20

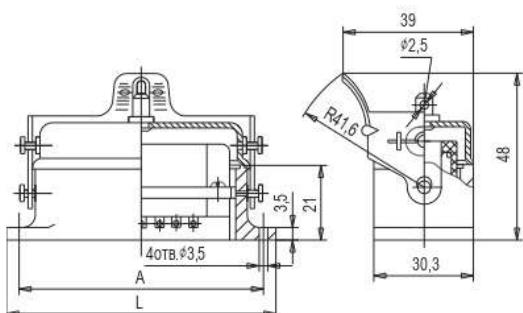


Таблица 8

Условное обозначение типоконструкции	Размеры, мм			Масса, г	
	A	L	n	с заглушкой	без заглушки
РШАГПБ-14	70	80,0	2	110	94
РШАГПБ-20	86	95	4	121	101

Вилка 14 и 20-контактная в кабельном прямом корпусе

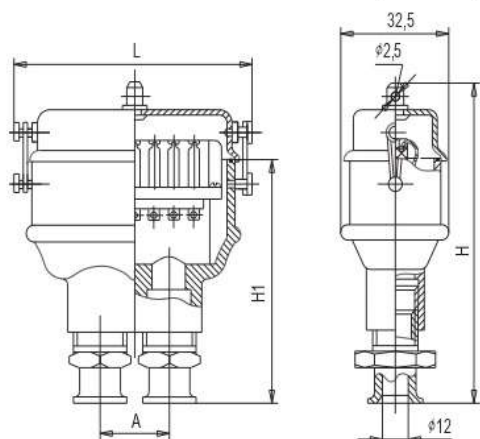


Таблица 9

Условное обозначение типоконструкции	Размеры, мм			Масса, г		
	A	L	H ₁	с заглушкой	без заглушки	
РШАВКП-14-1	-	70,5	89	70	117	100
РШАВКП-14-2	22				127	110
РШАВКП-20-3	21	87,0			160	140
РШАВКП-14-1-У	-	70,5	79	60	116	99
РШАВ-14-2-У	22				126	109
РШАВ-20-3-У	21	87,0			159	139

Розетка 14 и 20-контактная в кабельном прямом корпусе

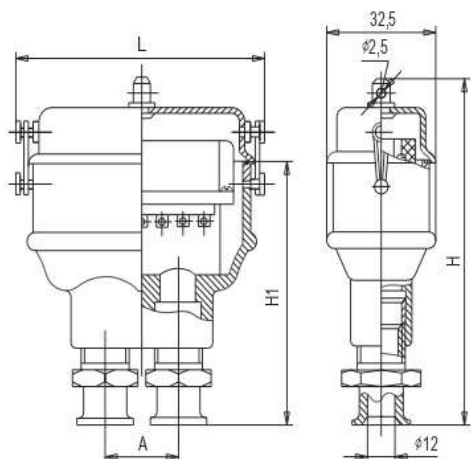


Таблица 10

Условное обозначение типоконструкции	Размеры, мм				Масса, г	
	A	L	H	H ₁	с заглушкой	без заглушки
РШАВКП-14-1	-	70,5	89	70	117	100
РШАВКП-14-2	22				127	110
РШАВКП-20-3	21	87,0			165	145
РШАВКП-14-1-У	-	70,5	79	60	116	99
РШАВГКП-14-2-У	22				126	109
РШАВГКП-20-3-У	21	87,0			164	144

Вилка 14 и 20-контактная в кабельном проходном корпусе

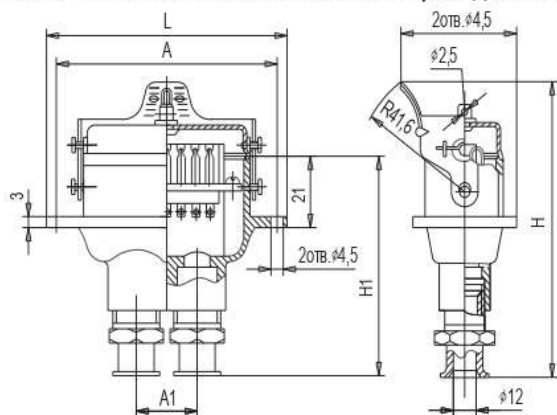


Таблица 11

Условное обозначение типоконструкции	Размеры, мм					Масса, г	
	A	A ₁	L	H	H ₁	с заглушкой	без заглушки
РШАВПР-14-2	80	22	92	97	70	146	130
РШАВПР-20-3	97	21	109			183	163
РШАВПР-14-2-У	80	22	92	87	60	145	129
РШАВПР-20-3-У	97	21	109			182	162

Розетка 14 и 20-контактная в кабельном проходном корпусе

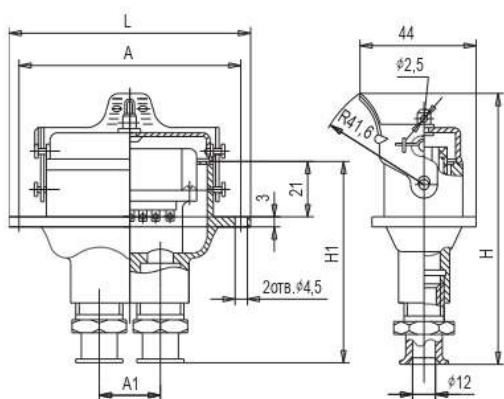


Таблица 12

Условное обозначение типоконструкции	Размеры, мм				Масса, г	
	A	L	H	H ₁	с заглушкой	без заглушки
РШАГПР-14-2	80	92	97	70	146	130
РШАГПР-20-3	97	109			183	163
РШАГПР-14-2-У	80	92	87	60	145	129
РШАВГПР-30-3-У	97	109			182	162

Розетка 14 и 20-контактная в кабельном угловом корпусе

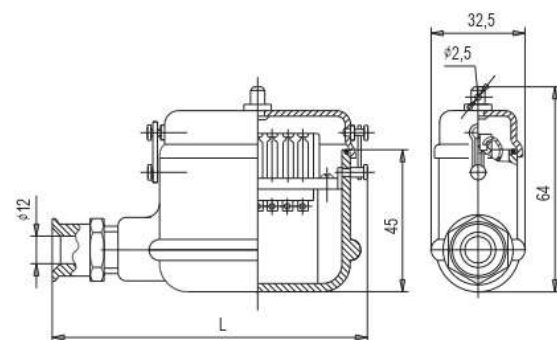
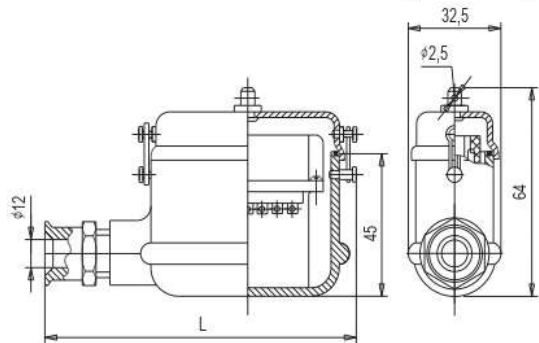


Таблица 13

Условное обозначение типоконструкции	L _{max} , мм	Масса, г	
		с заглушкой	без заглушки
РШАГКУ-14-1	101,5	137	120
РШАГКУ-20-1	119,5	165	143
РШАГКУ-14-1-У	91,5	136	119
РШАГКУ-20-1-У	109,5	164	142

Розетка 14 и 20-контактная в кабельном угловом корпусе

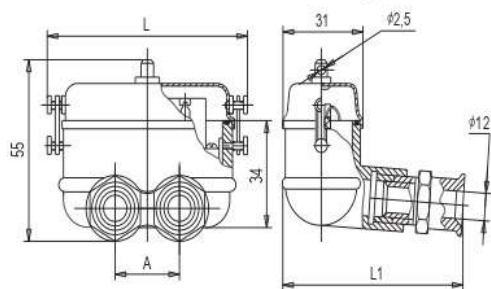
Таблица 14



Условное обозначение типоконструкции	L _{max} , мм	Масса, г	
		с заглушкой	без заглушки
РШАВКУ-14-1	101,5	137	120
РШАВКУ-20-1	119,5	165	143
РШАВКУ-14-1-У	91,5	136	119
РШАВКУ-20-1-У	109,5	164	142

Вилка 14 и 20-контактная кабельная угловая

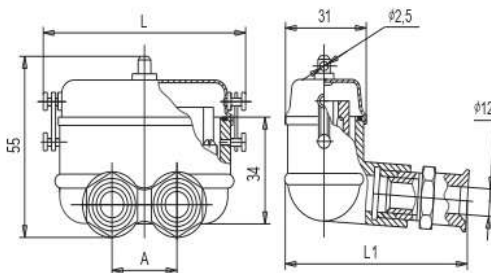
Таблица 15



Условное обозначение типоконструкции	Размеры, мм			Масса, г	
	A	L	B	с заглушкой	без заглушки
РШАВКУ-14-2	22	70,5	64,5	122	105
РШАВКУ-20-3	21	87,0		154	133
РШАВКУ-14-2-У	22	70,5	54,5	121	104
РШАВКУ-20-3-У	21	87,0		153	132

Розетка 14 и 20-контактная в кабельном угловом корпусе

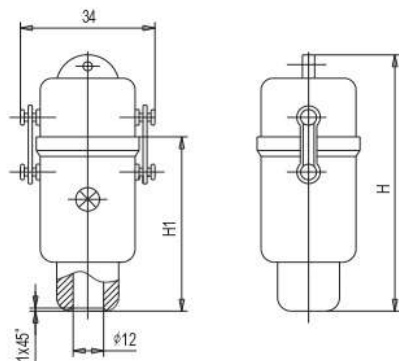
Таблица 16



Условное обозначение типоконструкции	Размеры, мм			Масса, г	
	A	L	B	с заглушкой	без заглушки
РШАГКУ-14-2	22	70,5	64,5	121	104
РШАГКУ-20-3	21	87,0		153	132
РШАГКУ-14-2-У	22	70,5	54,5	122	105
РШАГКУ-20-3-У	21	87,0		154	133

Вилка 6-контактная в прямом кабельном корпусе РШАВКП-6-1М (безвтулочный вариант)

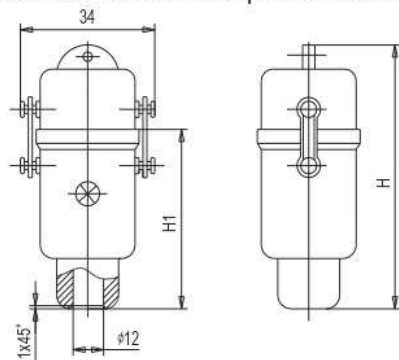
Таблица 17



Условное обозначение типоконструкции	Размеры, мм		Масса, г	
	H _{max}	H _{1 max}	с заглушкой	без заглушки
РШАВКП-6-1М	60	44	47	38

Розетка 6-контактная в прямом кабельном корпусе РШАГКП-6-1М (безвтулочный вариант)

Таблица 18



Условное обозначение типоконструкции	Размеры, мм		Масса, г	
	H _{max}	H _{1 max}	с заглушкой	без заглушки
РШАГКП-6-1М	60	44	50	41

СОЕДИНИТЕЛИ ДЛЯ ОБЪЕМНОГО МОНТАЖА

Вилка 6-контактная кабельная проходная РШАВГПР-6-1М (безвтулочный вариант)

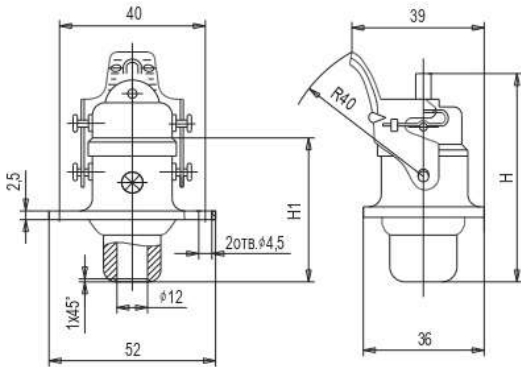


Таблица 19

Условное обозначение типоконструкции	Размеры, мм		Масса, г	
	H _{max}	H _{1max}	с заглушкой	без заглушки
РШАВГПР-6-1М	67,5	41	62	53

Розетка 6-контактная кабельная проходная РШАГПР-6-1М

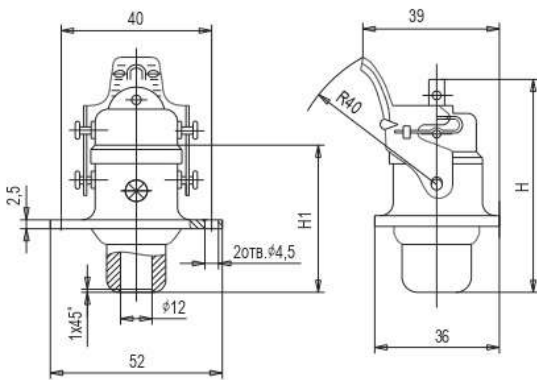


Таблица 20

Условное обозначение типоконструкции	Размеры, мм		Масса, г	
	H _{max}	H _{1max}	с заглушкой	без заглушки
РШАГПР-6-1М	67,5	41	65	59

Вилка 14 и 20-контактная в кабельном прямом корпусе (безвтулочный вариант)

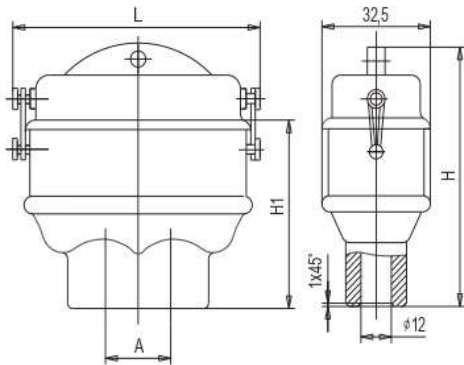


Таблица 21

Условное обозначение типоконструкции	Размеры, мм				Масса, г	
	A	L _{max}	H _{max}	H _{1max}	с заглушкой	без заглушки
РШАВКП-14-1	-	70,5	66	50	117	100
РШАВКП-14-2М	22				127	110
РШАВКП-20-3М	21	87,0			160	140

Розетка 14 и 20-контактная в кабельном прямом корпусе (безвтулочный вариант)

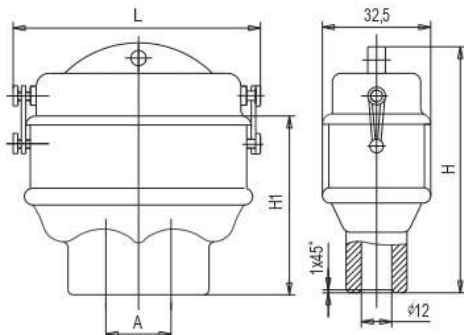
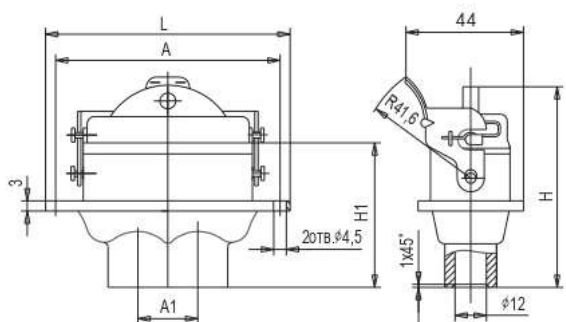


Таблица 22

Условное обозначение типоконструкции	Размеры, мм				Масса, г	
	A	L _{max}	H _{max}	H _{1max}	с заглушкой	без заглушки
РШАГКП-14-1	-	70,5	66	50	117	100
РШАГКП-14-2М	22				127	110
РШАГКП-20-3М	21	87,0			163	145

Вилка 14 и 20-контактная в кабельном проходном корпусе (безвтулочный вариант)

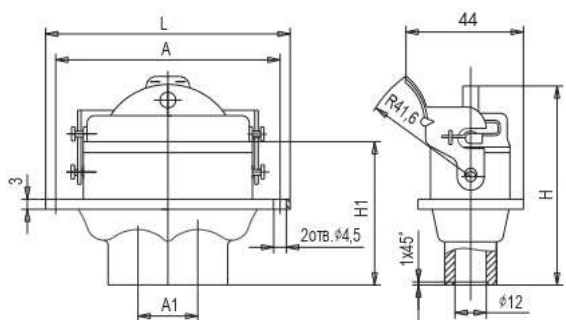
Таблица 23



Условное обозначение типоконструкции	Размеры, мм					Масса, г	
	A	A ₁	L _{max}	H _{max}	H _{1max}	с заглушкой	без заглушки
РШАВГР-14-2М	80	22	92	77	50	146	130
РШАВГР-20-3М	97	21	109			183	163

Розетка 14 и 20-контактная в кабельном проходном корпусе (безвтулочный вариант)

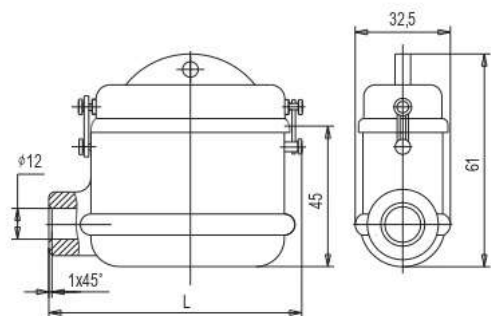
Таблица 24



Условное обозначение типоконструкции	Размеры, мм					Масса, г	
	A	A ₁	L _{max}	H _{max}	H _{1max}	с заглушкой	без заглушки
РШАГПР-14-2М	80	22	92	77	50	146	150
РШАГПР-20-3М	97	21	109			183	163

Вилка 14 и 20-контактная в кабельном угловом корпусе (безвтулочный вариант)

Таблица 25



Условное обозначение типоконструкции	L _{max}	Масса, г	
		с заглушкой	без заглушки
РШАВКУ-14-1М	81,5	137	120
РШАВКУ-20-1М	98,5	165	143

Розетка 14 и 20-контактная в кабельном угловом корпусе (безвтулочный вариант)

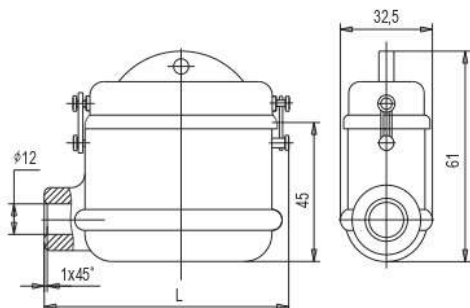


Таблица 26

Условное обозначение типоконструкции	L _{пикап} , мм	Масса, г	
		с заглушкой	без заглушки
РШАГКУ-14-1М	81,5	138	120
РШАГКУ-20-1М	98,5	165	145

Вилка 14 и 20-контактная в кабельная угловая (безвтулочный вариант)

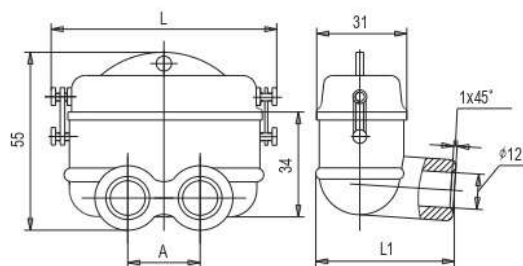


Таблица 27

Условное обозначение типоконструкции	Размеры, мм			Масса, г	
	A	L	B	с заглушкой	без заглушки
РШАВКУ-14-2М	22	70,5	45,2	122	105
РШАВКУ-20-3М	21	87,0		154	133

Розетка 14 и 20-контактная в кабельная угловая (безвтулочный вариант)

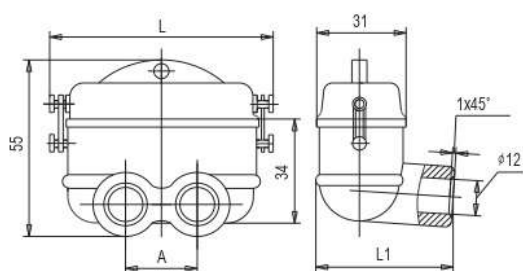


Таблица 28

Условное обозначение типоконструкции	Размеры, мм			Масса, г	
	A	L	B	с заглушкой	без заглушки
РШАГКУ-14-2М	22	70,5	45,2	122	105
РШАГКУ-20-3М	21	87,0		157	136