



Соединители предназначены для работы в электрических цепях постоянного и переменного (частотой до 3 МГц) токов при напряжении до 700 В (амплитудное значение).

Соединители СНЦ23(Л), СНЦ233(Л) байонетного сочленения с пятишпоночной поляризацией корпуса и многопозиционной установкой изолятора в корпусе.

Вилки (розетки) приборные и кабельные. Приборные части соединителей могут изготавливаться с контактами для печатного монтажа.

Соединители СНЦ23(Л) поставляются с обоймой, с прямым или угловым кожухом, с обоймой под термоусаживающиеся трубки.

Соединители СНЦ233(Л) обладают защитой от электромагнитных помех.

По отдельному заказу могут поставляться монтажные изделия (кожух прямой, кожух угловой – для СНЦ233), эксплуатационные заглушки, пробки ПУ и монтажный инструмент ИВИ.

Покрытие контактов – золото.

Контакты извлекаемые под обжимку – для объемного монтажа, неизвлекаемые под пайку – для печатного монтажа.

Соединители СНЦ23, СНЦ233 взаимосопрявляемы с вилками СНЦ27, СНЦ28, СНЦ29 по БРО.364.038ТУ, вилками ОНц-БГ-1, вилками ОНц-БГ-1Э по КДПА.430421.013ТУ.

Соединители СНЦ23Л предназначены для сочленения с переходниками ОНц-БГ-3 по КДПА.430421.013ТУ с левой стороны. Соединители СНЦ233Л предназначены для сочленения с переходниками ОНц-БГ-3Э по КДПА.430421.013ТУ с левой стороны.

Соединители для внутреннего монтажа. Всеклиматического исполнения.

Соединители поставляются по техническим условиям: СНЦ23(Л) – по ГЕО.364.241ТУ (ВП), НКЦС.434410.112ТУ (ОТК), СНЦ233(Л) – по НКЦС.434410.506ТУ (ВП), НКЦС.434410.122ТУ (ОТК).

Условный размер корпусов, схемы расположения контактов Ø 1,0; 1,5; 2,0 мм и их количество приведены в табл. 1.

СОЕДИНИТЕЛЯМ ПРИСВОЕНЫ УСЛОВНЫЕ ОБОЗНАЧЕНИЯ, КОТОРЫЕ СОСТОЯТ ИЗ СЛЕДУЮЩИХ КЛАССИФИКАЦИОННЫХ ПРИЗНАКОВ:

СНЦ23	(Л)	- 4 / 14	В	П	- 1 -	а (б,в,г)	- В
Тип соединителя							
Левая розетка							
Количество контактов							
Условный размер корпуса							
В – вилка, Р – розетка							
П – печатный монтаж (только для категории качества ОТК)							
Конструктивное исполнение							
1 – приборная часть без кожуха							11 – кабельная часть без кожуха
2 – приборная часть с прямым кожухом							12 – приборная часть с обоймой под термоусаживающиеся трубки
4 – приборная часть с угловым кожухом							13 – кабельная часть с обоймой под термоусаживающиеся трубки
6 – кабельная часть с прямым кожухом							
8 – кабельная часть с угловым кожухом							
а (б, в, г) угловое положение изолятора в корпусе (при нормальном положении изолятора буквенный индекс не проставляется)							
В – всеклиматическое исполнение							

СНЦ233	(Л)	- 4 / 14	В(Р)	1(2)	01 (П2)	1	а (б,в,г)
Тип соединителя							
Левая розетка							
Количество контактов							
Условный размер корпуса							
Тип контакта: В – штыревой, Р – гнездовой							
Вид корпуса: 1 – кабельная часть, 2 – приборная часть							
Способ монтажа: 0 – обжатие, П – пайка, 1 – хвостовик цилиндрический для объемного монтажа, 2 – хвостовик для печатного монтажа							
Покрытие контактов: 1 – золото							
а (б, в, г) угловое положение изолятора в корпусе (при нормальном положении изолятора буквенный индекс не проставляется)							

Обозначение соединителей при заказе и в конструкторской документации другой продукции состоит из слова «Вилка» («Розетка»), условного обозначения типоконструкции, обозначения ТУ, слова "россыпью" (только для СНЦ23).

ПРИМЕРЫ ОБОЗНАЧЕНИЯ:

Вилка СНЦ23-4/14В-2-6-В ГЕО.364.241ТУ россыпью
Розетка СНЦ23-4/14Р-6-6-В ГЕО.364.241ТУ россыпью
Вилка СНЦ23-4/14ВП-1-В НКЦС.434410.112ТУ россыпью
Вилка СНЦ233-4/14В1011-6 НКЦС.434410.506ТУ
Розетка СНЦ233Л-4/14Р1011-6 НКЦС.434410.122ТУ

ОТДЕЛЬНО ПОСТАВЛЯЕМЫМ КОЖУХАМ СОЕДИНИТЕЛЕЙ СНЦ233 ПРИСВОЕНЫ УСЛОВНЫЕ ОБОЗНАЧЕНИЯ, КОТОРЫЕ СОСТОЯТ ИЗ СЛЕДУЮЩИХ КЛАССИФИКАЦИОННЫХ ПРИЗНАКОВ:

233

- 1 (2)

/ 14 (18, 22, 24, 27, 30, 33, 36, 39)

Тип соединителя

Конструктивное исполнение:

- 1 – кожух прямой
- 2 – кожух угловой

Условный размер корпуса

Обозначение кожухов при заказе состоит из слова «Кожух», условного обозначения (первая цифра – конструктивное исполнение, вторая цифра – условный размер корпуса), обозначения ТУ.

ПРИМЕРЫ ОБОЗНАЧЕНИЯ:

Кожух 233-1/18 НКЦС.434410.122ТУ
Кожух 233-2/14 НКЦС.434410.122ТУ

Монтажные принадлежности (эксплуатационные заглушки, монтажный инструмент, пробки, контакты) для соединителей СНЦ23 и СНЦ233 – идентичны.

ОТДЕЛЬНО ПОСТАВЛЯЕМЫМ ЭКСПЛУАТАЦИОННЫМ ЗАГЛУШКАМ ПРИСВОЕНЫ УСЛОВНЫЕ ОБОЗНАЧЕНИЯ, КОТОРЫЕ СОСТОЯТ ИЗ СЛЕДУЮЩИХ КЛАССИФИКАЦИОННЫХ ПРИЗНАКОВ:

ЭК(ЭП)

- 14 (18, 22, 24, 27, 30, 33, 36, 39)

Вид заглушки:

- ЭК – заглушка эксплуатационная для кабельной части
- ЭП – заглушка эксплуатационная для приборной части

Условный размер корпуса

Обозначение эксплуатационных заглушек при заказе состоит из слова «Заглушка», условного обозначения (обозначение типа соединителя, через тире условный размер корпуса), обозначения ТУ.

ПРИМЕРЫ ОБОЗНАЧЕНИЯ:

Заглушка ЭП-14 НКЦС.434410.112ТУ
Заглушка ЭК-14 НКЦС.434410.112ТУ

Обозначение монтажного инструмента и пробок при заказе состоит из слов «Монтажный инструмент ИВИ» или «Пробка ПУ», размера диаметра контакта, обозначения ТУ.

ПРИМЕРЫ ОБОЗНАЧЕНИЯ:

ИВИ 1,0 НКЦС.434410.112ТУ
Пробка ПУ1,0 НКЦС.434410.112ТУ

Обозначение отдельно поставляемых контактов при заказе состоит слова «Штырь» («Гнездо»), диаметра контакта, обозначения ТУ.

ПРИМЕРЫ ОБОЗНАЧЕНИЯ:

Штырь 1,0 НКЦС.434410.112ТУ
Гнездо 1,0 НКЦС.434410.112ТУ

ТЕХНИЧЕСКИЕ ХАРАКТЕРИСТИКИ

Диаметр контакта, мм	1,0	1,5	2,0
Сопротивление контактов, МОм, не более	4,0	2,5	1,6
Сопротивление изоляции в нормальных климатических условиях, не менее, МОм	5000		
Токовая нагрузка	см. табл. 1		
Температура перегрева контактов, °С, не более	45		
Максимальное рабочее напряжение (амплитудное значение), В	700		
Количество сочленений – расчленений	500		
Гамма-процентная наработка, часов	1000		
Гамма процентный срок сохраняемости, лет	25		
Соединители устойчивы к воздействию спецфакторов			

ДЛЯ СОЕДИНИТЕЛЕЙ СНЦ233

Частота, МГц	Эффективность экранирования, Дб, не менее
500	55
630	50
800	45
1000	45
1250	40
2000	40
3000	40

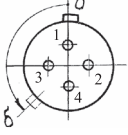
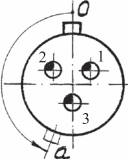
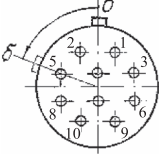
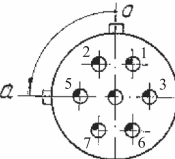
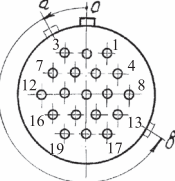
УСЛОВИЯ ЭКСПЛУАТАЦИИ

Механические факторы:	
Синусоидальная вибрация: – диапазон частот, Гц – амплитуда ускорения, м/с ² (g)	1–5 000 400 (40)
Механический удар одиночного действия: Ускорение, м/с ² (g) Длительность действия, мс	5 000 (500) 1,0
Многократного действия: Ускорение, м/с ² (g) Длительность действия, мс	1 500 (150) 1,0–5,0

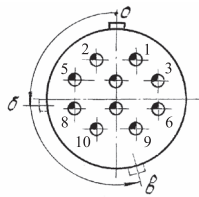
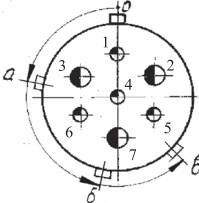
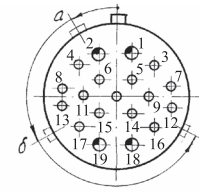
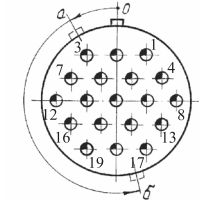
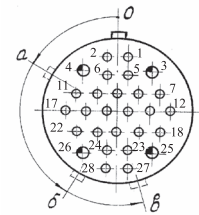
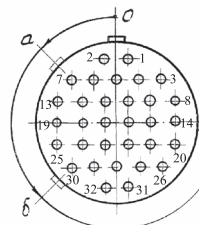
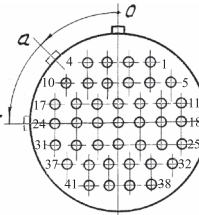
Климатические факторы:	
Повышенная рабочая температура среды, (с учетом перегрева контактов), °С	200
Пониженная рабочая температура среды, °С	минус 60
Атмосферное пониженное давление, Па (мм рт.ст.)	$1,33 \cdot 10^{-10}$ (10 ⁻¹²)



Таблица 1

Условный размер корпуса	Схемы расположения контактов в изоляторах (условная нумерация контактов дана со стороны контактной части вилок и монтажной части розеток СНЦ23, СНЦ233 и с контактной части розеток СНЦ23Л, СНЦ233Л)	Условное обозначение контактов	Диаметр контактов, мм	Количество контактов	Токовая нагрузка, А		Условное положение изолятора в корпусе вилки (в градусах)				
					Рабочий ток на каждый контакт (при равномерной нагрузке на все контакты)	Максимальный ток на одиночный контакт при 10% от максимального тока нагрузки остальных контактов	нормальное положение	а	б	в	г
1	2	3	4	5	6	7	8	9	10	11	12
4/14		⊕	1,0	4	9,5	11	0	-	135	-	-
3/14		⊕	1,5	3	15	20	0	160	-	-	-
10/18		⊕	1,0	10	7,5	11	0	-	70	-	-
7/18		⊕	1,5	7	12	20	0	90	-	-	-
19/22		⊕	1,0	19	5	11	0	30	-	225	-

Продолжение таблицы 1

1	2	3	4	5	6	7	8	9	10	11	12
10/22		⊕	1,5	10	9	20	0	-	100	195	-
7/22		⊕	1,5	4	9	20	0	80	170	225	-
		⊕	2,0	3	14	35					
19/24		⊕	1,0	15	5	11	0	30	120	245	-
		⊕	1,5	4	9	20					
19/27		⊕	1,5	19	9	20	0	30	195	-	-
28/27		⊕	1,0	24	5	11	0	45	150	195	-
		⊕	1,5	4	9	20					
32/27		⊕	1,0	32	5	11	0	45	135	-	270
41/30		⊕	1,0	41	5	11	0	45	90	-	-



Продолжение таблицы 1

1	2	3	4	5	6	7	8	9	10	11	12
24/30		\oplus	1,5	24	9	20	0	90	135	200	-
55/33		\oplus	1,0	55	5	11	0	75	90	-	165
32/33		\oplus	1,0	26	5	11	0	90	120	-	-
		\oplus	2,0	6	14	35					
61/36		\oplus	1,0	61	3,6	11	0	90	160	190	-
43/36		\oplus	1,0	23	5	11	0	90	135	200	250
		\oplus	1,5	20	9	20					
45/39		\oplus	1,0	40	5	11	0	90	180	270	315
		\oplus	1,5	2	9	20					
		\oplus	2,0	3	14	35					

СОЕДИНИТЕЛИ СНЦ23 ПРИБОРНЫЕ

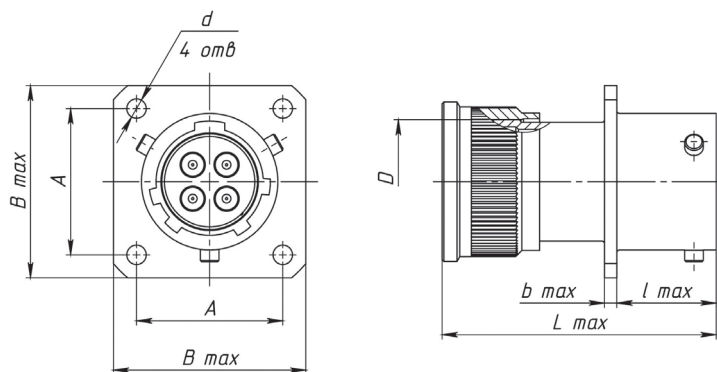


Таблица 2

Размеры в миллиметрах

Условный размер корпуса	D	d	A	B max	b max	l max	L max
14	M 14x0,5	3,2	16,5	21,7	1,4	11,3	32,0
18	M 18x1		19,5	25,9			
22	M 22x1		23,0	29,4			
24	M 24x1		25,0	31,4	1,8		
27	M 27x1		27,0	33,4			
30	M 30x1		31,0	37,8			
33	M 33x1		34,0	41,5	2,0	14,5	
36	M 36x1		36,5	44,5		15,3	33,0
39	M 39x1		40,0	46,4			

СОЕДИНИТЕЛИ СНЦ23 ПРИБОРНЫЕ ДЛЯ ПЕЧАТНОГО МОНТАЖА

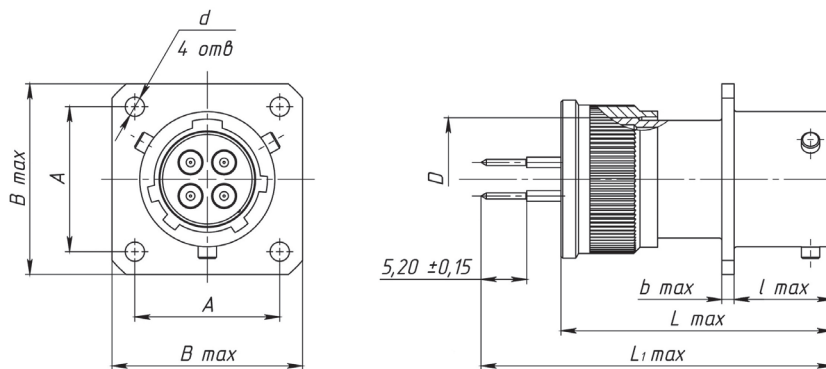


Таблица 3

Размеры в миллиметрах

Условный размер корпуса	D	d	A	B max	b max	l max	L max	L ₁ max
14	M 14x0,5	3,2	16,5	21,7	1,4	11,3	32,0	41,0
18	M 18x1		19,5	25,9				
22	M 22x1		23,0	29,4				
24	M 24x1		25,0	31,4	1,8			
27	M 27x1		27,0	33,4				
30	M 30x1		31,0	37,8				
33	M 33x1		34,0	41,5	2,0	14,5		
36	M 36x1		36,5	44,5		15,3	33,0	42,0
39	M 39x1		40,0	46,4				

СОЕДИНИТЕЛИ СНЦ23 ПРИБОРНЫЕ С ПРЯМЫМ КОЖУХОМ

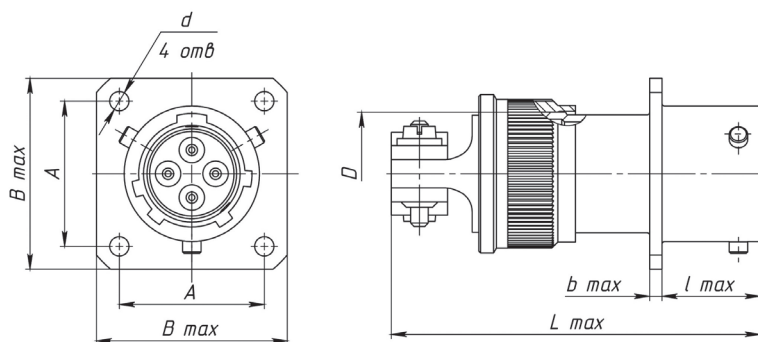


Таблица 4

Размеры в миллиметрах

Условный размер корпуса	D	d	A	B max	b max	l max	L max
14	M 14x0,5	2,2	16,5	21,7	1,4	11,3	42,0
18	M 18x1	3,2	19,5	25,9	1,4	11,3	42,0
22	M 22x1	3,2	23,0	29,4	1,8	11,3	48,0
24	M 24x1	3,2	25,0	31,4	1,8	11,3	48,0
27	M 27x1	3,2	27,0	33,4	1,8	11,3	48,0
30	M 30x1	3,2	31,0	37,8	1,8	11,3	48,0
33	M 33x1	3,2	34,0	41,5	2,0	14,5	50,0
36	M 36x1	3,2	36,5	44,5	2,0	15,3	50,0
39	M 39x1	3,2	40,0	46,4	2,0	15,3	50,0

СОЕДИНИТЕЛИ СНЦ23 ПРИБОРНЫЕ С УГЛОВЫМ КОЖУХОМ

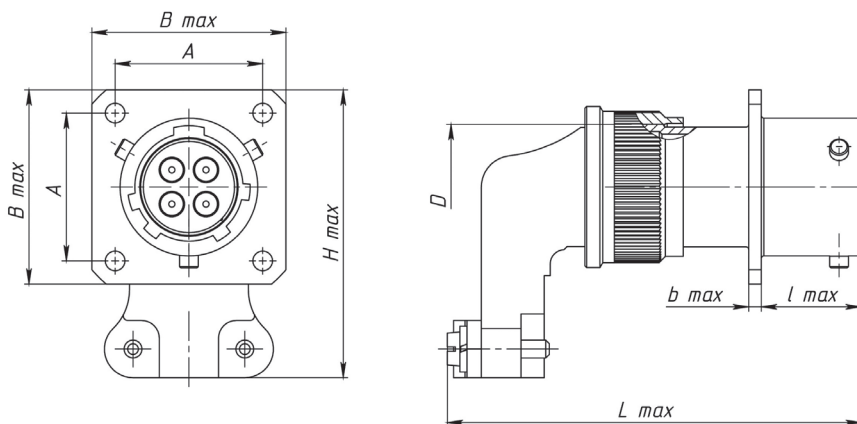


Таблица 5

Размеры в миллиметрах

Условный размер корпуса	D	d	A	B max	b max	l max	L max	H max
14	M 14x0,5	2,2	16,5	21,7	1,4	11,3	48,0	33,0
18	M 18x1	3,2	19,5	25,9			51,0	36,0
22	M 22x1		23,0	29,4	1,8		55,0	40,0
24	M 24x1		25,0	31,4			57,0	42,0
27	M 27x1		27,0	33,4	60,0		45,0	
30	M 30x1		31,0	37,8	63,0		49,0	
33	M 33x1		34,0	41,5	2,0	14,5	68,0	52,0
36	M 36x1	36,5	44,5	15,3		70,0	55,0	
39	M 39x1	40,0	46,4		73,0	57,0		

СОЕДИНИТЕЛИ СНЦ23 ПРИБОРНЫЕ С ОБОЙКОЙ ПОД ТЕРМОУСАЖИВАЮЩИЕСЯ ТРУБКИ

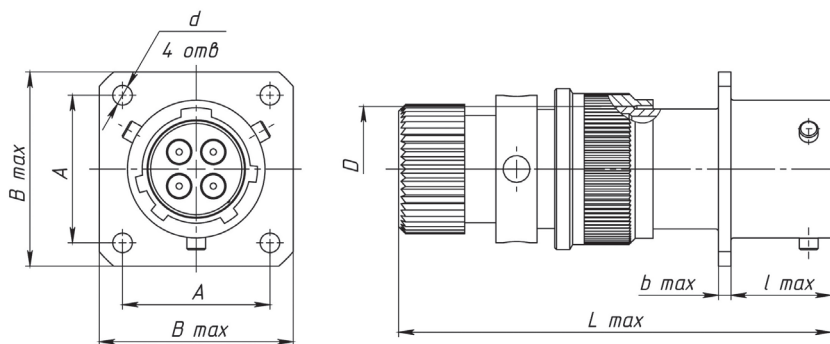


Таблица 6

Размеры в миллиметрах

Условный размер корпуса	D	d	A	B max	b max	l max	L max	
14	M 14x0,5	3,2	16,5	21,7	1,4	11,3	50,0	
18	M 18x1		19,5	25,9				
22	M 22x1		23,0	29,4	1,8			
24	M 24x1		25,0	31,4				
27	M 27x1		27,0	33,4				
30	M 30x1		31,0	37,8				
33	M 33x1		34,0	41,5	2,0			14,5
36	M 36x1		36,5	44,5				15,3
39	M 39x1	40,0	46,4					

СОЕДИНИТЕЛИ СНЦ23 КАБЕЛЬНЫЕ

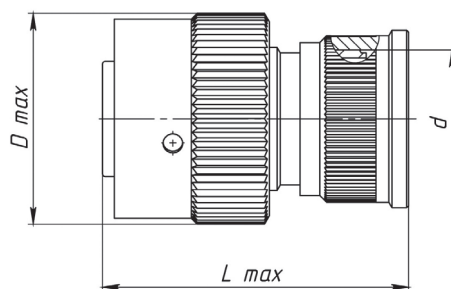


Таблица 7

Размеры в миллиметрах

Условный размер корпуса	d	D max	L max
14	M 14x0,5	22,0	32,0
18	M 18x1	26,0	
22	M 22x1	29,5	
24	M 24x1	32,0	
27	M 27x1	35,0	
30	M 30x1	38,0	
33	M 33x1	42,0	34,0
36	M 36x1	46,0	
39	M 39x1	49,0	

СОЕДИНИТЕЛИ СНЦ23 КАБЕЛЬНЫЕ С ПРЯМЫМ КОЖУХОМ

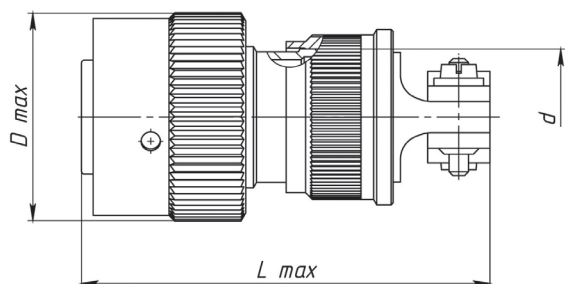


Таблица 8

Размеры в миллиметрах

Условный размер корпуса	d	D max	L max
14	M 14x0,5	22,0	42,0
18	M 18x1	26,0	
22	M 22x1	29,5	48,0
24	M 24x1	32,0	
27	M 27x1	35,0	
30	M 30x1	38,0	50,0
33	M 33x1	42,0	
36	M 36x1	46,0	
39	M 39x1	49,0	

СОЕДИНИТЕЛИ СНЦ23 КАБЕЛЬНЫЕ С УГЛОВЫМ КОЖУХОМ

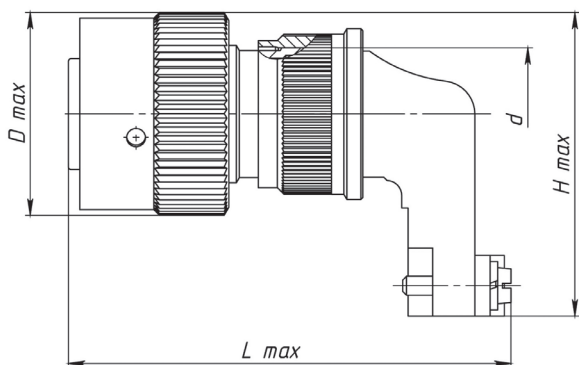


Таблица 9

Размеры в миллиметрах

Условный размер корпуса	d	D max	H max	L max
14	M 14x0,5	22,0	32,0	48,0
18	M 18x1	26,0	36,0	51,0
22	M 22x1	29,5	40,0	55,0
24	M 24x1	32,0	42,0	57,0
27	M 27x1	35,0	45,0	60,0
30	M 30x1	38,0	50,0	63,0
33	M 33x1	42,0	53,0	68,0
36	M 36x1	46,0	57,0	70,0
39	M 39x1	49,0	60,0	73,0

СОЕДИНИТЕЛИ СНЦ23 КАБЕЛЬНЫЕ, С ОБОЙМОЙ ПОД ТЕРМОУСАЖИВАЮЩИЕСЯ ТРУБКИ

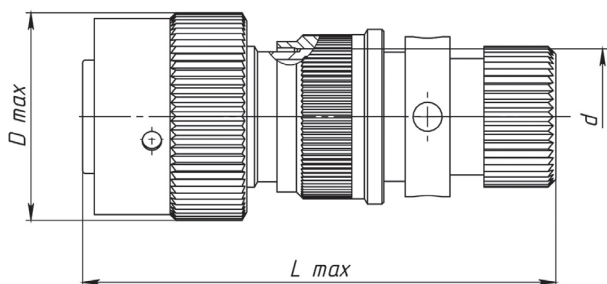


Таблица 10

Размеры в миллиметрах

Условный размер корпуса	d	D max	L max
14	M 14x0,5	22,0	50,0
18	M 18x1	26,0	
22	M 22x1	29,5	
24	M 24x1	32,0	
27	M 27x1	35,0	
30	M 30x1	38,0	51,0
33	M 33x1	42,0	
36	M 36x1	46,0	
39	M 39x1	49,0	

СОЕДИНИТЕЛИ СНЦ233 ПРИБОРНЫЕ

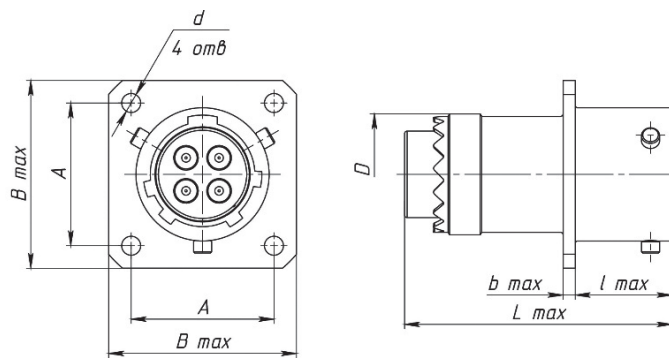


Таблица 11

Размеры в миллиметрах

Условный размер корпуса	D	d	A	B	b max	L max
14	M 14x0,5	3,2	16,5	21,7	1,4	31,0
18	M 18x1		19,5	25,9		
22	M 22x1		23,0	29,4		
24	M 24x1		25,0	31,4	1,8	
27	M 27x1		27,0	33,4		
30	M 30x1		31,0	37,8		
33	M 33x1	34,0	41,5	2,0	32,5	
36	M 36x1	36,5	44,5			
39	M 39x1	40,0	46,4			

СОЕДИНИТЕЛИ СНЦ233 ПРИБОРНЫЕ ДЛЯ ПЕЧАТНОГО МОНТАЖА

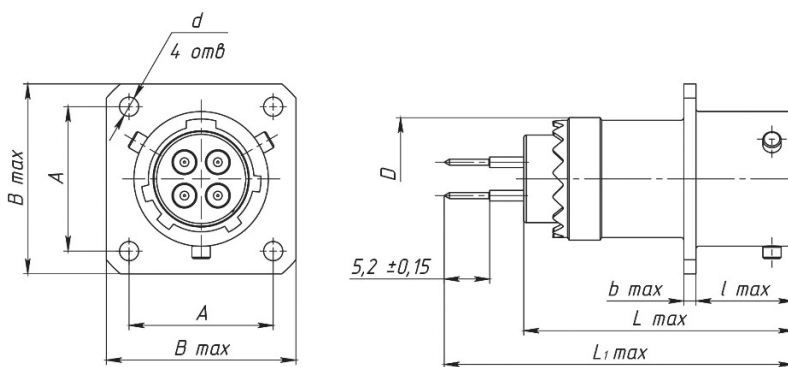


Таблица 12

Размеры в миллиметрах

Условный размер корпуса	D	d	A	B max	b max	l max	L max	L ₁ max
14	M 14x0,5	3,2	16,5	21,7	1,4	11,3	32,0	41,0
18	M 18x1		19,5	25,9				
22	M 22x1		23,0	29,4				
24	M 24x1		25,0	31,4	1,8			
27	M 27x1		27,0	33,4				
30	M 30x1		31,0	37,8				
33	M 33x1	34,0	41,5	2,0	14,5	33,0	42,0	
36	M 36x1	36,5	44,5		15,3			
39	M 39x1	40,0	46,4					

СОЕДИНИТЕЛИ СНЦ233 КАБЕЛЬНЫЕ

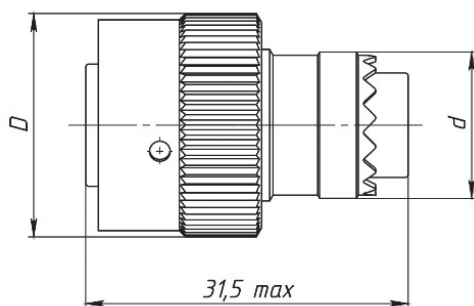


Таблица 13

Размеры в миллиметрах

Условный размер корпуса	D	d
14	22,0	M 14x0,5
18	26,0	M 18x1
22	30,0	M 22x1
24	32,0	M 24x1
27	35,0	M 27x1
30	38,0	M 30x1
33	42,0	M 33x1
36	46,0	M 36x1
39	49,0	M 39x1

ПРЯМОЙ КОЖУХ СНЦ233

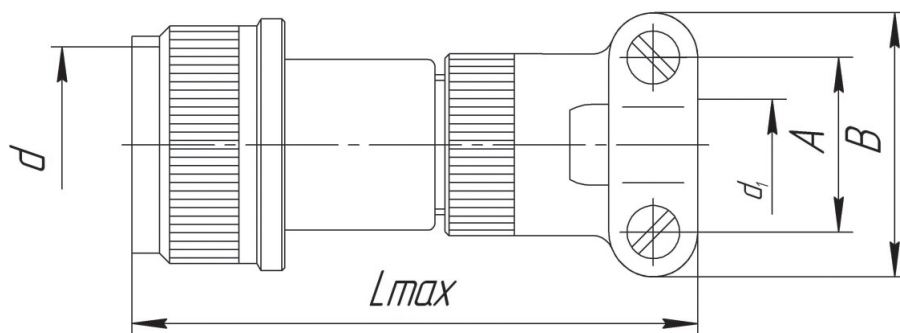


Таблица 14

Размеры в миллиметрах

Условный размер корпуса	d	d_1	A	B	L_{max}
14	M 14x0,5	6,5	12,5	18,9	42,0
18	M 18x1	10,5	19,6	26,0	
22	M 22x1	14,0	21,2	27,6	48,0
24	M 24x1	16,0	23,2	29,6	
27	M 27x1	18,0	26,6	33,0	
30	M 30x1	19,0	29,8	36,2	54,0
33	M 33x1	23,1	32,8	39,2	
36	M 36x1	24,1	35,8	42,2	
39	M 39x1	29,1	38,8	45,2	

УГЛОВОЙ КОЖУХ СНЦ233

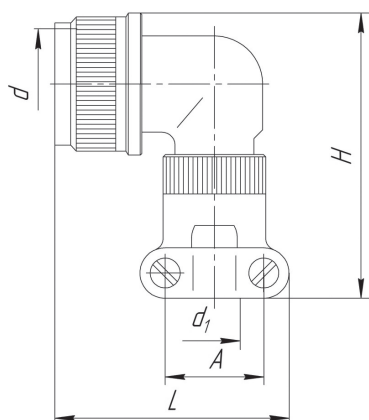


Таблица 15

Размеры в миллиметрах

Условный размер корпуса	d	d ₁	A	H	L
14	M 14x0,5	6,5	12,5	34,7	34,45
18	M 18x1	10,5	19,6	38,7	40,00
22	M 22x1	14,0	21,2	48,7	43,10
24	M 24x1	16,0	23,2	50,7	45,05
27	M 27x1	18,0	26,6	53,7	47,90
30	M 30x1	19,0	29,8	56,7	50,45
33	M 33x1	23,1	32,8	58,7	53,40
36	M 36x1	24,1	35,8	62,7	56,40
39	M 39x1	29,1	38,8	65,7	60,70

ЗАГЛУШКИ ЭКСПЛУАТАЦИОННЫЕ КАБЕЛЬНЫЕ

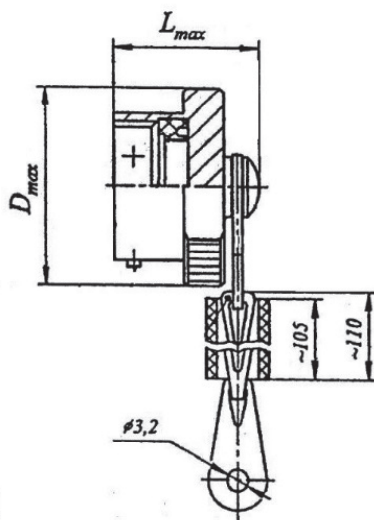


Таблица 16

Размеры в миллиметрах

Условное обозначение	D	L
ЭК-14	22,2	19,8
ЭК-18	26,4	
ЭК-22	29,9	
ЭК-24	31,9	
ЭК-27	33,9	
ЭК-30	37,9	
ЭК-33	40,9	24,1
ЭК-36	43,4	
ЭК-39	46,9	

ЗАГЛУШКИ ЭКСПЛУАТАЦИОННЫЕ ПРИБОРНЫЕ

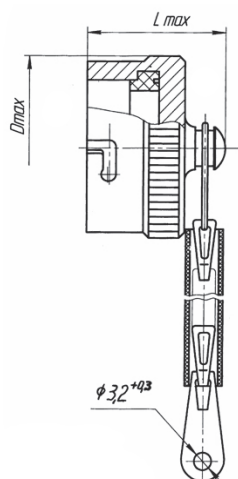


Таблица 17

Размеры в миллиметрах

Условное обозначение	D max	L max
ЭП-14	20,3	18,8
ЭП-18	24,3	
ЭП-22	28,2	
ЭП-24	31,3	
ЭП-27	34,4	
ЭП-30	37,4	
ЭП-33	41,4	19,8
ЭП-36	44,4	
ЭП-39	47,2	

МОНТАЖ СОЕДИНИТЕЛЕЙ

Соединители СНЦ23 (Л), СНЦ233 (Л) для объёмного монтажа рекомендуется монтировать проводами с монолитной, гладкой и ровной поверхностью изоляции, с площадью сечения жил, приведённой в таблице

Диаметр контакта, мм	Площадь сечения жилы провода, мм ²	Диаметр провода по изоляции, мм	Размеры отверстий в хвостовиках, мм	
			Диаметр	Глубина
1,0	0,20–0,75	1,2–2,1	1,3	4,5
1,5	0,75–1,50	1,8–2,7	1,8	6,8
2,0	2,50–4,00	2,8–4,3	3,0	6,8

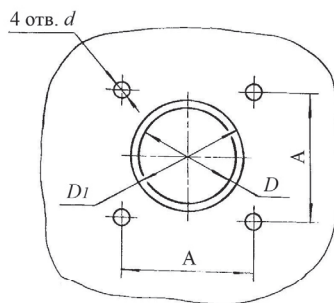
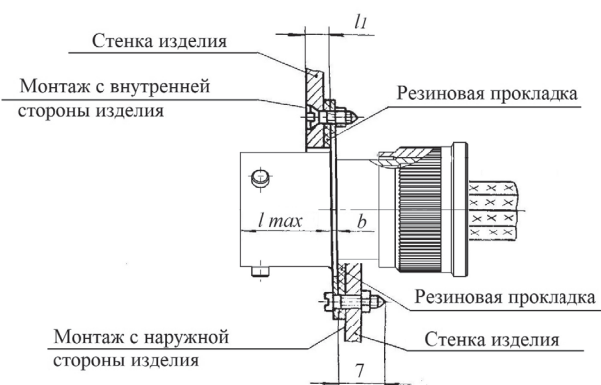
Обжимка хвостовиков контактов с монтажным проводом должна производиться в соответствии с требованиями РМ 11 364.009 обжимным инструментом ИРОК–2, ИРОК–2М.

ИНСТРУМЕНТ ДЛЯ ВСТАВЛЕНИЯ И ИЗВЛЕЧЕНИЯ КОНТАКТОВ

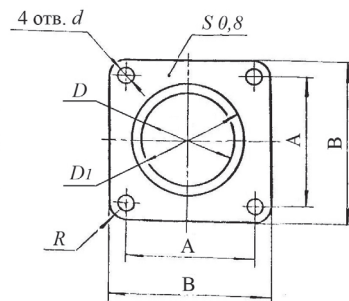


Диаметр контакта, мм	Условное обозначение инструмента	Цвет	
		вставление	извлечение
1,0	ИВИ1,0	красный	белый
1,5	ИВИ1,5	синий	белый
2,0	ИВИ2,0	жёлтый	белый

УСТАНОВКА ПРИБОРНЫХ СОЕДИНИТЕЛЕЙ СНЦ23, СНЦ233



Разметка посадочных мест



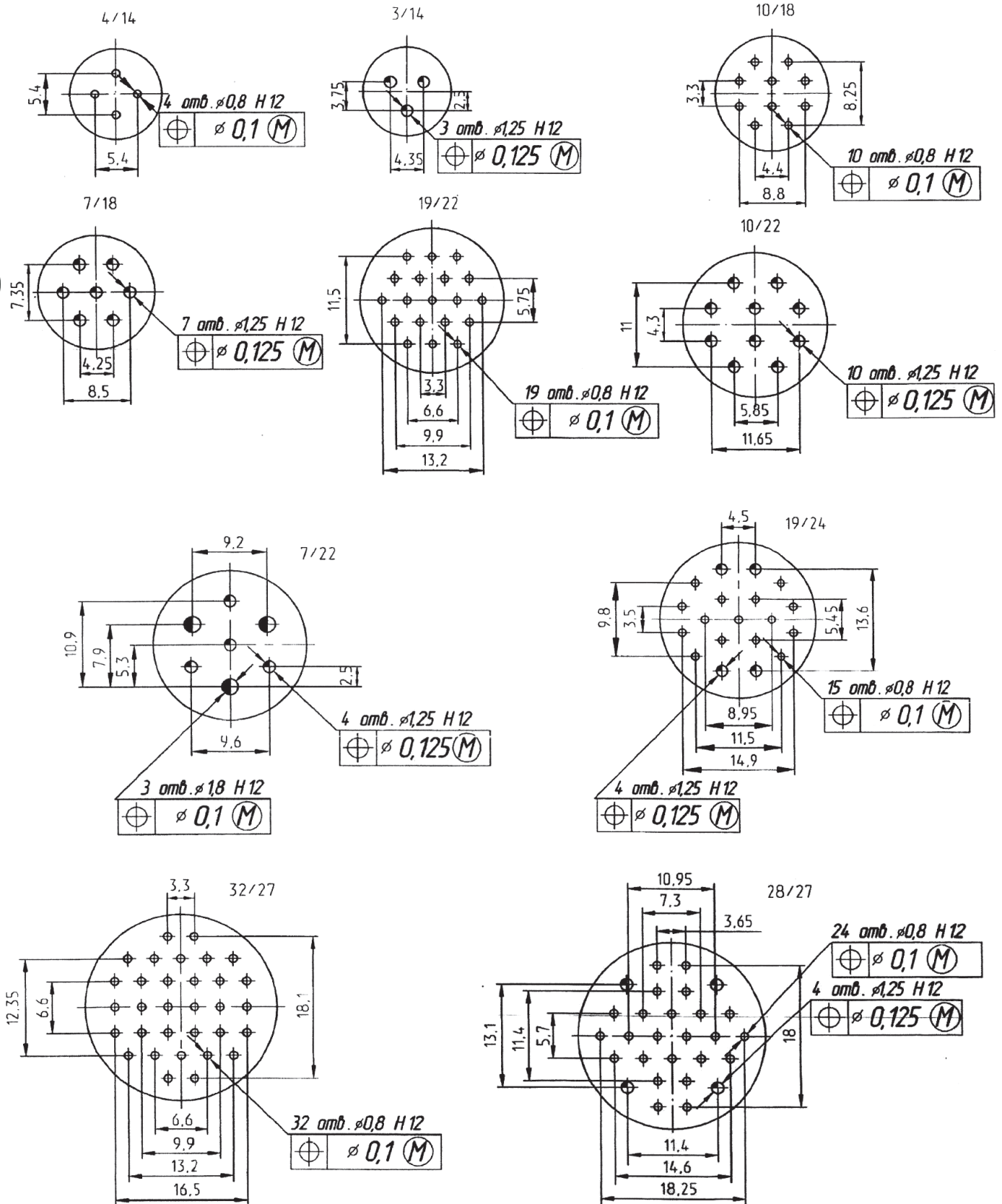
Резиновая прокладка

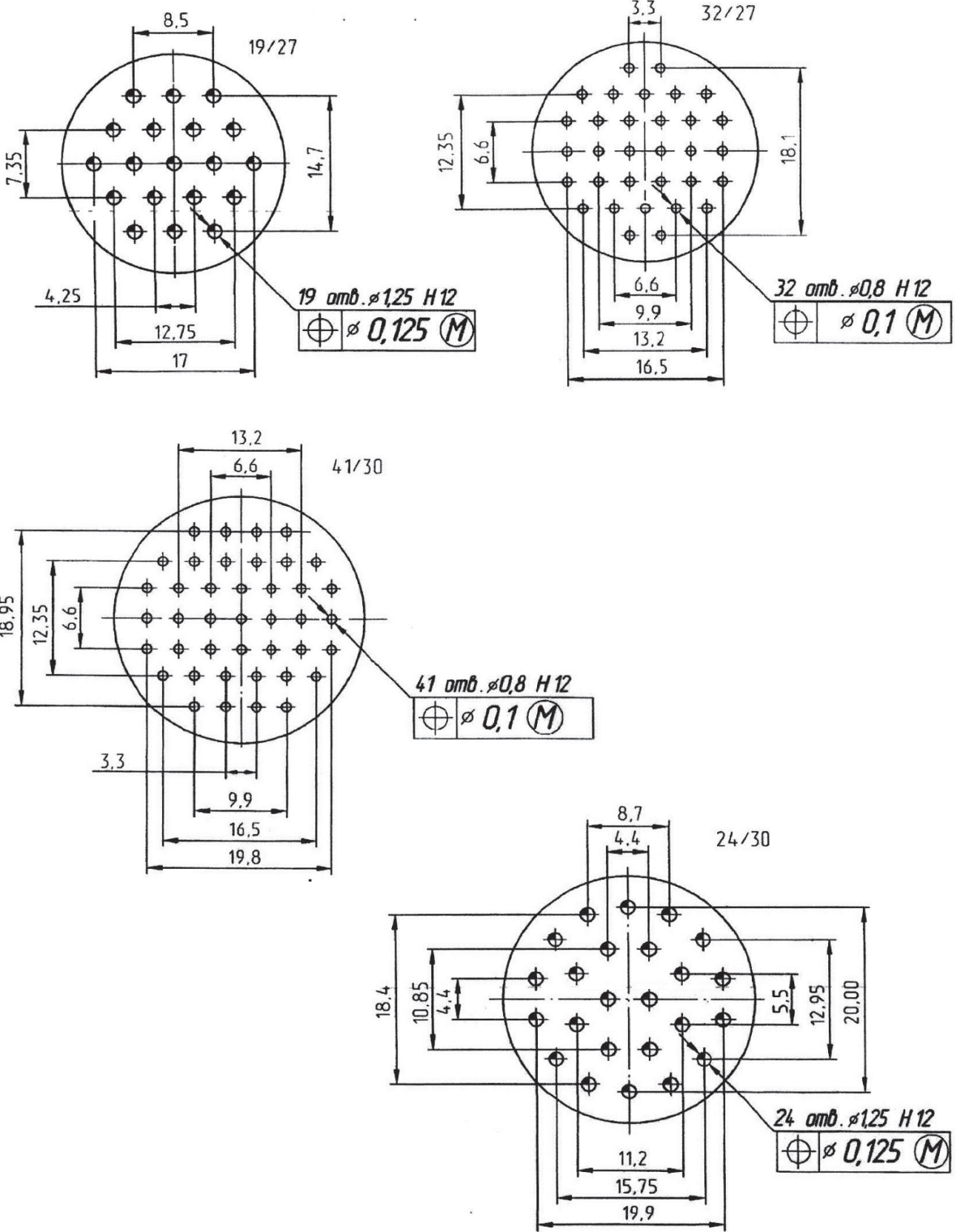
Размеры в миллиметрах

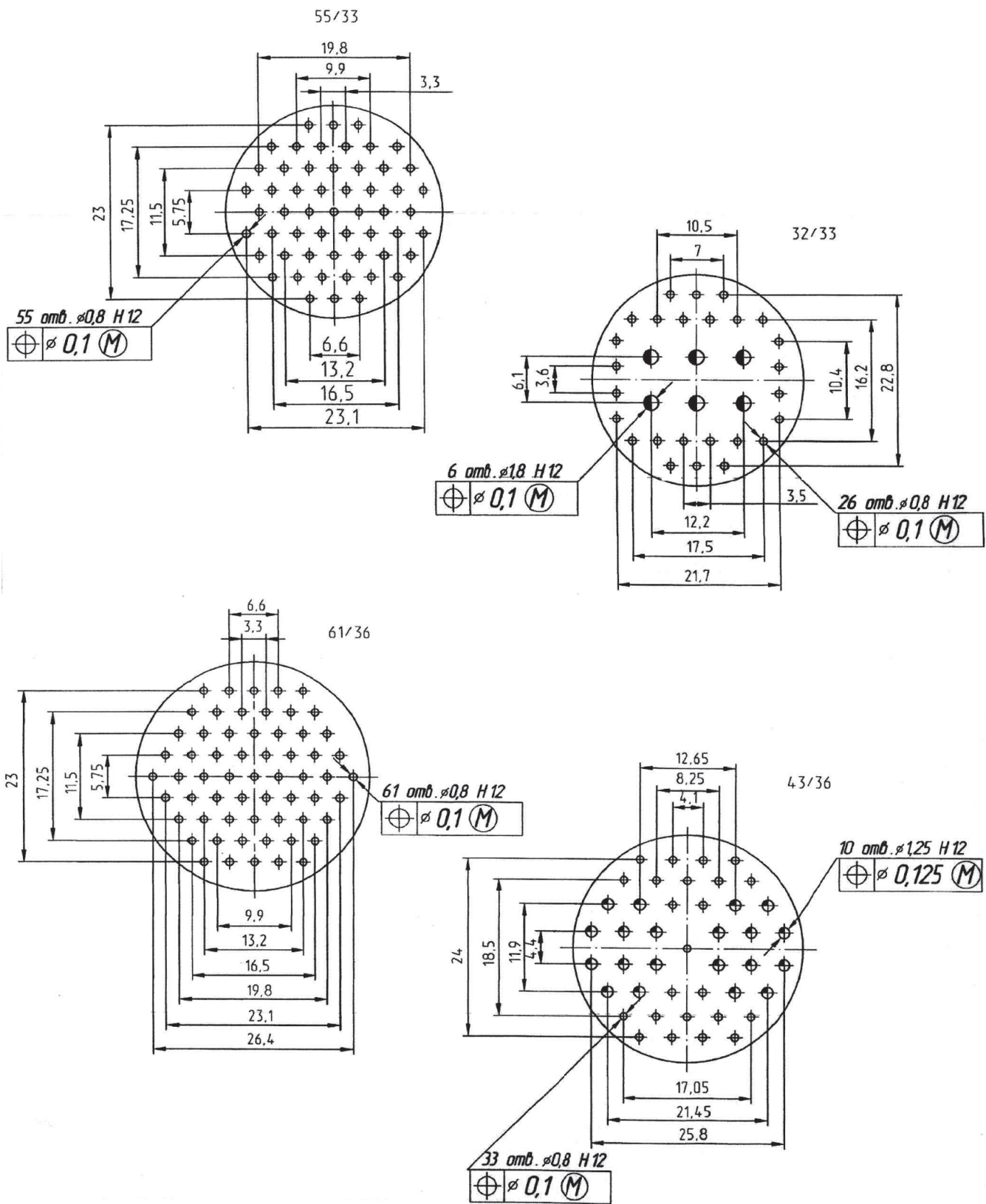
Условный размер корпуса	A±0,1	B±0,1	b	D		D ₁		d	l _{max}	l _{1max}	R _{-0,2}
				НОМИН.	пред. откл.	НОМИН.	пред. откл.				
14	16,5	21,7	1,4	15,4	+0,24	18,2	+0,28	2,2 ^{-0,12}	11,3	2,5	2,6
18	19,5	25,9		19,3	+0,28	22,1					
22	23,0	29,4		23,2		26,0					
24	25,0	31,4	1,8	25,2	+0,31	28,0	+0,34	3,2 ^{+0,16}	14,5	3,5	3,2
27	27,0	33,4		28,5		31,3					
30	31,0	37,8		31,5		34,3					
33	34,0	41,5	2,0	35,5	+0,31	38,3	+0,34	15,3	3,0		
36	36,5	44,5		38,5		41,3					
39	40,0	46,4		41,4		44,2					

Примечание – Размер D – для монтажа с наружной стороны изделия, размер D₁ – для монтажа с внутренней стороны изделия

СХЕМЫ РАСПОЛОЖЕНИЯ ОТВЕРСТИЙ НА ПЕЧАТНЫХ ПЛАТАХ ДЛЯ МОНТАЖА СОЕДИНИТЕЛЕЙ СНЦ23, СНЦ233 С КОНТАКТАМИ ДЛЯ ПЕЧАТНОГО МОНТАЖА







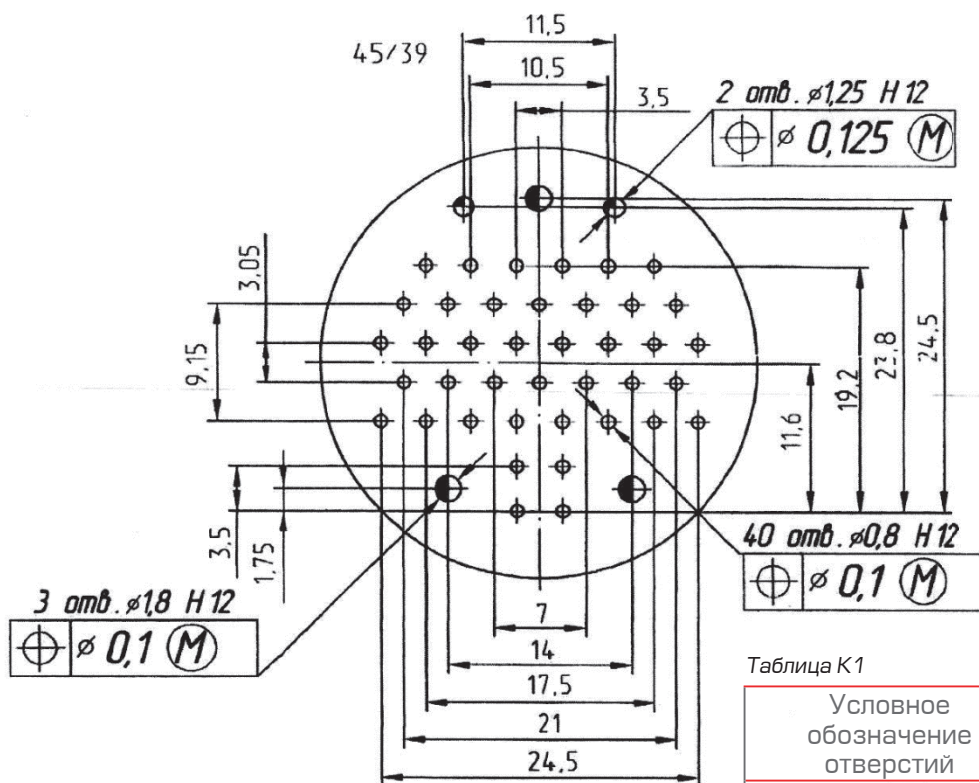


Таблица К1

Условное обозначение отверстий	Диаметр отверстия в плате, мм
	0,8H12
	1,25H12
	1,8H12

Расположение отверстий дано со стороны установки вилки на плату.

ВНИМАНИЕ! При применении соединителей для печатного монтажа необходимо учитывать угловой разворот изолятора в корпусе вилки.

ПРИМЕР УГЛОВОГО РАЗВОРОТА ИЗОЛЯТОРА В КОРПУСЕ

ВИЛКА СНЦ233-28/27В2П21-А
(со стороны контактной части)

