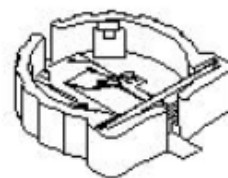
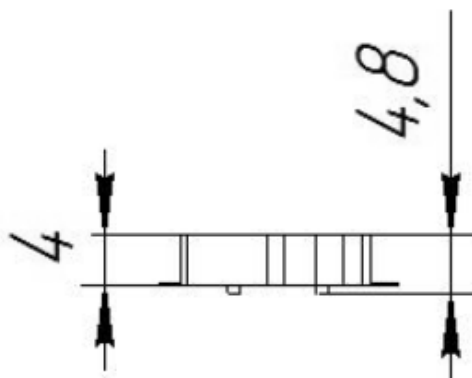
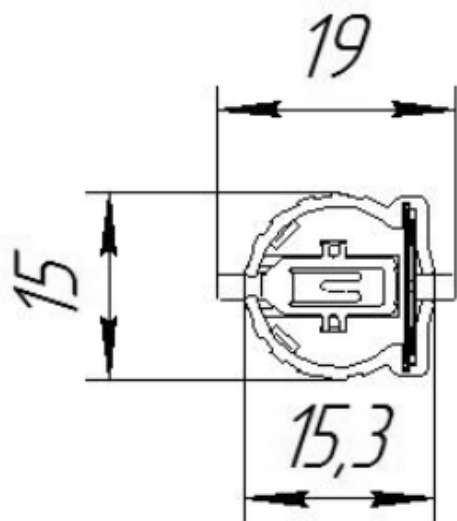


Батарейный отсек 856 батарея CR1220

Тип :	открытый
Элементы питания :	батарея типа CR1220
Количество элементов питания :	1 шт
Тип монтажа :	под пайку
Вес :	0,6 г
Высота :	4 мм
Ширина :	15 мм
Глубина :	15,3 мм



АКТИВ
Чтобы а