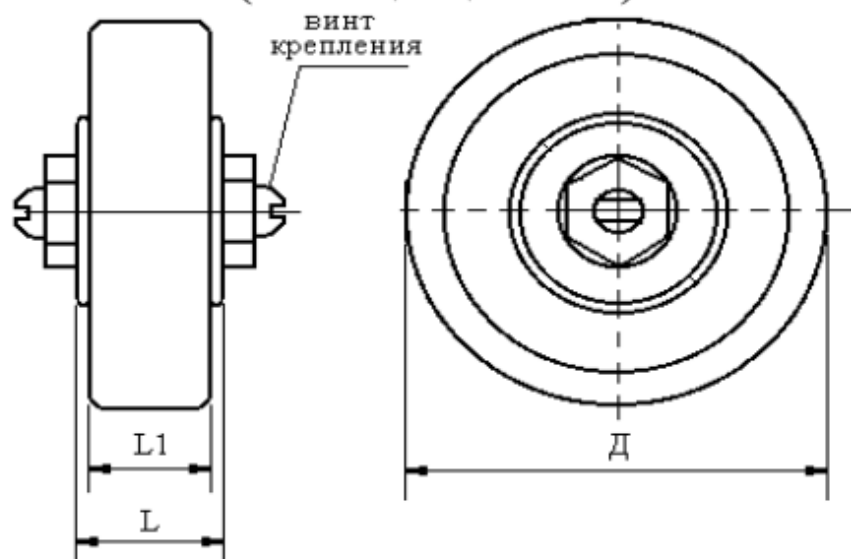


К15-10

ОЖО.460.096 ТУ

Конденсаторы керамические (незащищенные)

Конденсаторы постоянной емкости, предназначены для работы в качестве встроенных элементов внутреннего монтажа аппаратуры в цепях постоянного тока и в импульсных режимах при защите межэлектродного промежутка конденсаторов от поверхностного перекрытия в составе аппаратуры.



Крепление конденсаторов при воздействии механических нагрузок за корпус с помощью винтов

Конденсаторы изготовляют в исполнении для умеренного и холодного климата УХЛ по ГОСТ 15150-69

Номинальное напряжение, кВ	Номинальная емкость	Размеры, мм				Масса, г	Удельная материалоемкость
		D	L	L1	Винт		
31,5	2200пФ	40 ^{+1,5} -1,0	17 ^{+0,5} -1,4	12±1	M5x5	90	0,041
31,5	3300пФ			14±1			
31,5	3300пФ	50 ^{+1,5} -1,0					
31,5	4700пФ						
40	0,01мкФ	103 ^{+2,0} -1,5	22 ^{+0,5} -1,5	16,2	M6x7	450	0,028
40	0,015мкФ						
50	4700пФ	132±2	37±1	26±1	M8x1 2	900	0,076
50	6800пФ					1000	0,04
50	0,01мкФ						
50	0,015мкФ						
63	3300пФ					42±1	42±2

Параметры импульсного режима конденсаторов должны соответствовать значениям табл. 2
таблица 2

Параметры импульсного режима	Значение параметра
Амплитуда импульсного напряжения, не более	0,6U _{ном}
Частота следования импульсов, не более	50 Гц
Длительность импульса	8-10 мкс

Параметры импульсного режима конденсаторов с номинальной емкостью 4700пФ на номинальное напряжение 50 кВ должны соответствовать значениям указанным в табл. 3

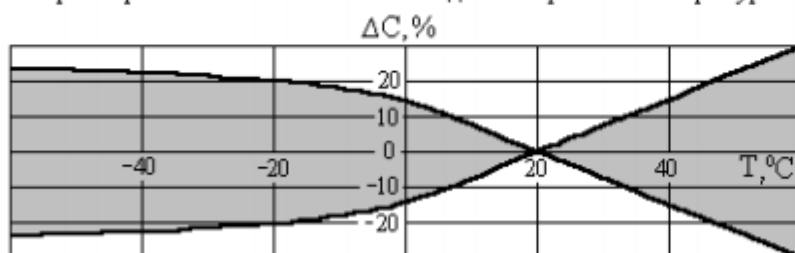
таблица 3

Параметры импульсного режима	Значение параметра
Амплитуда импульсного напряжения, не более	$U_{\text{ном}}$
Частота следования импульсов, не более	2 имп.мин ⁻¹
Время заряда, не менее	1 мкс
Частота затухания разрядных колебаний, не более	5 МГц

Технические характеристики:

1. Группа ТКЕ.....Н30
2. Номинальное напряжение.....31,5; 40; 50; 63 кВ
3. Номинальная емкость.....2200пФ...0,015мкФ
4. Допустимое отклонение емкости.....±30%
5. Тангенс угла потерь.....для $U=50$ кВ, $C=4700$ пФ –max 0,006...для остальных – max 0,035
6. Сопротивление изоляции.....min 4000Мом
7. Интервал рабочих температур.....минус –60...+55°C
8. Относительная влажность воздуха до...80% при температуре до 25°C
9. Атмосферное пониженное давление до 70 кПа (525мм рт.ст.)
10. Атмосферное повышенное давление 147 кПа (15 кгс.см⁻²)
11. Синусоидальная вибрация в диапазоне частот от 1 до 80Гц с амплитудой ускорения до 50м.с⁻² (5g)
12. Механические удары многократного действия с пиковым ударным ускорением 150 с.м⁻² (15g)
13. Конденсаторы не должны иметь резонансных частот в диапазоне до100Гц

Характер изменения емкости конденсатора от температуры

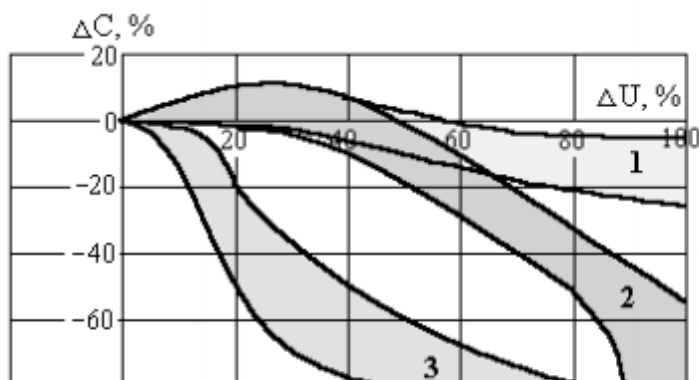
**Требования по надежности**

Минимальная наработка - 2000ч, а при напряжении не более 0,5 от номинального - 10000ч.

Интенсивность отказов в течение наработки - не более $5 \cdot 10^{-6}$ 1/ч.

Срок сохраняемости конденсатора – 8 лет.

Характер зависимости емкости конденсаторов от напряжения



1 - для 3300пФx63кВ; 4700пФx50кВ; 6800пФx50кВ

2 - для 2200пФx31,5кВ; 4700пФx31,5кВ; 0,01x40кВ
0,01x50кВ; 0,015x50кВ

3 - для 3300пФx31,5кВ; 0,015x40кВ

Пример условного обозначения:

K15-10-50кВ-4700пФ ОЖО.460.096 ТУ