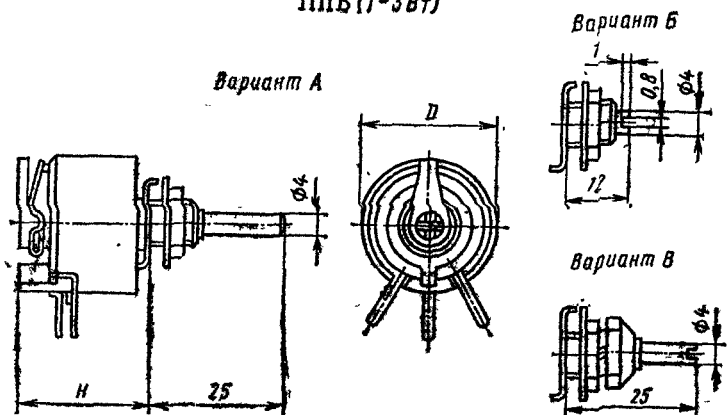


# СП5-30, ППБ

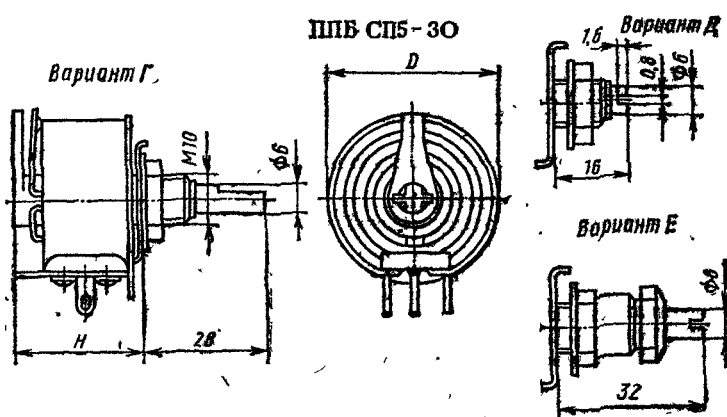
Резисторы регулировочные одинарные однооборотные предназначены для работы в электрических цепях постоянного и переменного тока, для навесного монтажа.

Резисторы СП5-30 двух типов: СП5-30-I — вибрустойчивые и СП5-30-II — износоустойчивые всеклиматического исполнения.

## ППБ (1-3 Вт)



## ППБ СП5-30



Вид резистора	Вариант исполнения вала	Размеры, мм		Масса, г, не более
		D	H	
ППБ-1 Вт ППБ-2 Вт ППБ-3 Вт	А, Б, В	18 20 25	12 16 22	25 30 40
СП5-30-15 Вт (I, II) ППБ-15 Вт	Г, Д, Е	35	26	100
СП5-30-25 Вт (I, II) ППБ-25 Вт	Г, Д, Е	35	44	180 150
СП5-30-50 Вт (I, II) ППБ-50 Вт	Г, Д, Е	48	67	350

Диапазон номинальных сопротивлений:

ППБ-1, ППБ-2	От 100 до $10 \cdot 10^3$ Ом
ППБ-3	От 4,7 до $22 \cdot 10^3$ Ом
СП5-30, ППБ-15, ППБ-25, ППБ-50	От 2,2 до $4,7 \cdot 10^3$ Ом

Примечание. Промежуточные значения номинальных сопротивлений соответствуют ряду Е6 с допусками  $\pm 5\%$ ;  $\pm 10\%$ .

Электрическая разрешающая способность	2 %
Температурный коэффициент сопротивления	$\pm 500 \cdot 10^{-6} 1/^\circ\text{C}$
Эквивалентное сопротивление шумов вращения	500 Ом
Минимальное сопротивление	Не более 0,2 Ом
Сопротивление изоляции в нормальных климатических условиях	Не менее 1000 МОм
Функциональная характеристика	Линейная А
Отклонение от функциональной характеристики	$\pm 5\%$

## Предельные эксплуатационные данные

Температура окружающей среды:	
при номинальной электрической нагрузке	От $-60$ до $+85$ $^\circ\text{C}$
при снижении электрической нагрузки до $0,1 P_n$	От $-60$ до $+155$ $^\circ\text{C}$
Относительная влажность воздуха при температуре $+35$ $^\circ\text{C}$	До 98 %
Пониженное атмосферное давление	До 667 Па (5 мм рт. ст.)
Предельное рабочее напряжение:	
ППБ-1	300 В
ППБ-2, ППБ-3	400 В
СП5-30, ППБ-15, ППБ-25, ППБ-50	500 В
Износоустойчивость:	
СП5-30-I	500 циклов
СП5-30-II	10 000 ( $2,2-33 \cdot 10^3$ Ом) 5000 ( $47 \cdot 10^3$ Ом)
ППБ (варианты А и Г)	5000 циклов
ППБ (варианты Б, В, Д, Е)	1000 циклов
Момент статического трения подвижной системы:	
ППБ-1, ППБ-2, ППБ-3	От 0,98 до 24,5 мН·м (от 10 до 250 г·см)
ППБ-15, ППБ-25	От 1,2 до 39,2 мН·м (от 12 до 400 г·см)
ППБ-50	От 1,47 до 68,7 мН·м (от 15 до 700 г·см)
СП5-30-I	От 147 до 294 мН·м (от 1500 до 3000 г·см)
СП5-30-II	От 39,2 до 196 мН·м (от 400 до 2000 г·см)
Минимальная наработка:	
ППБ-1, ППБ-2, ППБ-3	10 000 ч
ППБ 15, ППБ-25, ППБ 50	15 000 ч
СП5-30	25 000 ч
Срок сохраняемости:	
ППБ	12 лет
СП5-30	15 лет