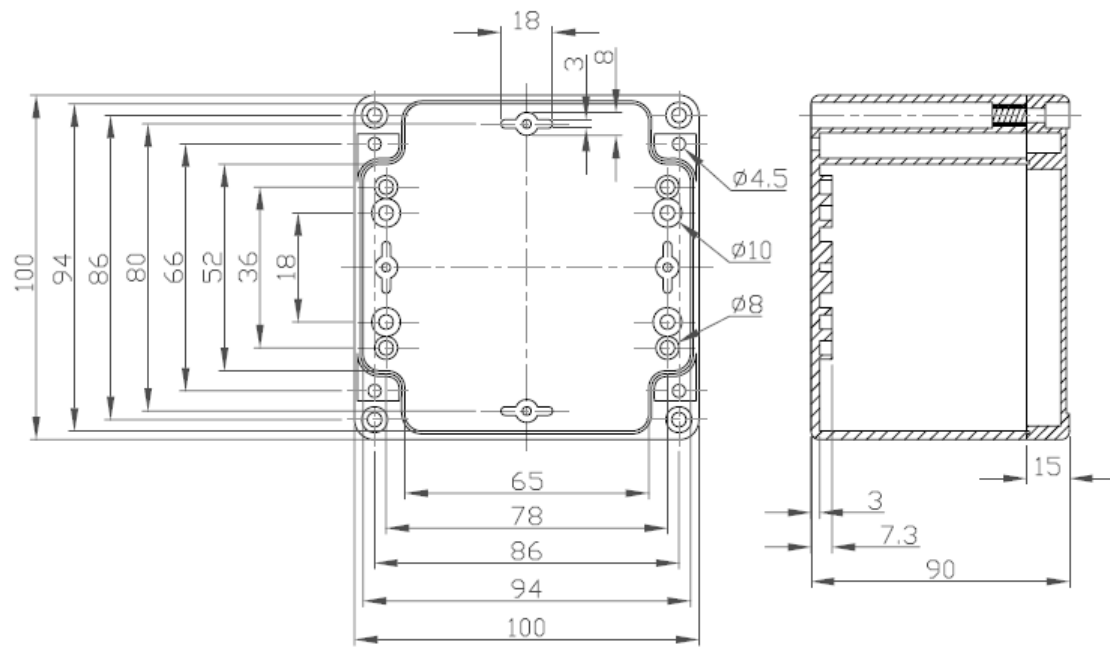
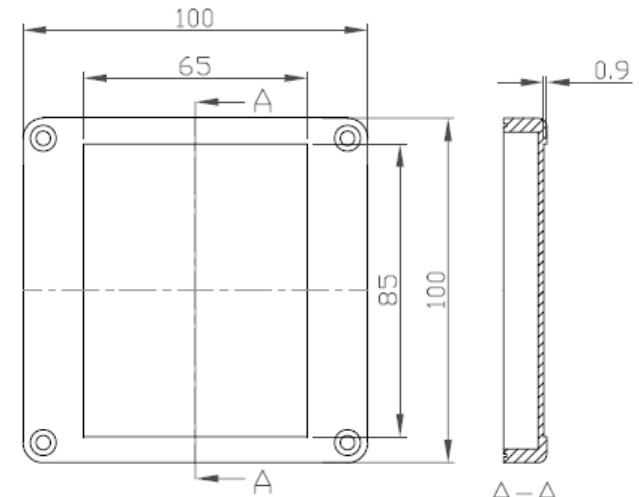


G2102/G3103



VIEW OF BASE



VIEW OF LID

宣又實業有限公司
GAINTA INDUSTRIES LTD.

設計 DES'D
BY

繪圖 DRA'D
BY
JACKY

核圖 CHK'D
BY

比例 SCALE

日期 DATE
2007/10/08

材質 MATE.
ABS,PC

圖名 TITLE
G2102/G3103

圖號 DWG NO.

圖號 REVISID
B

說明 DESCRIPTION