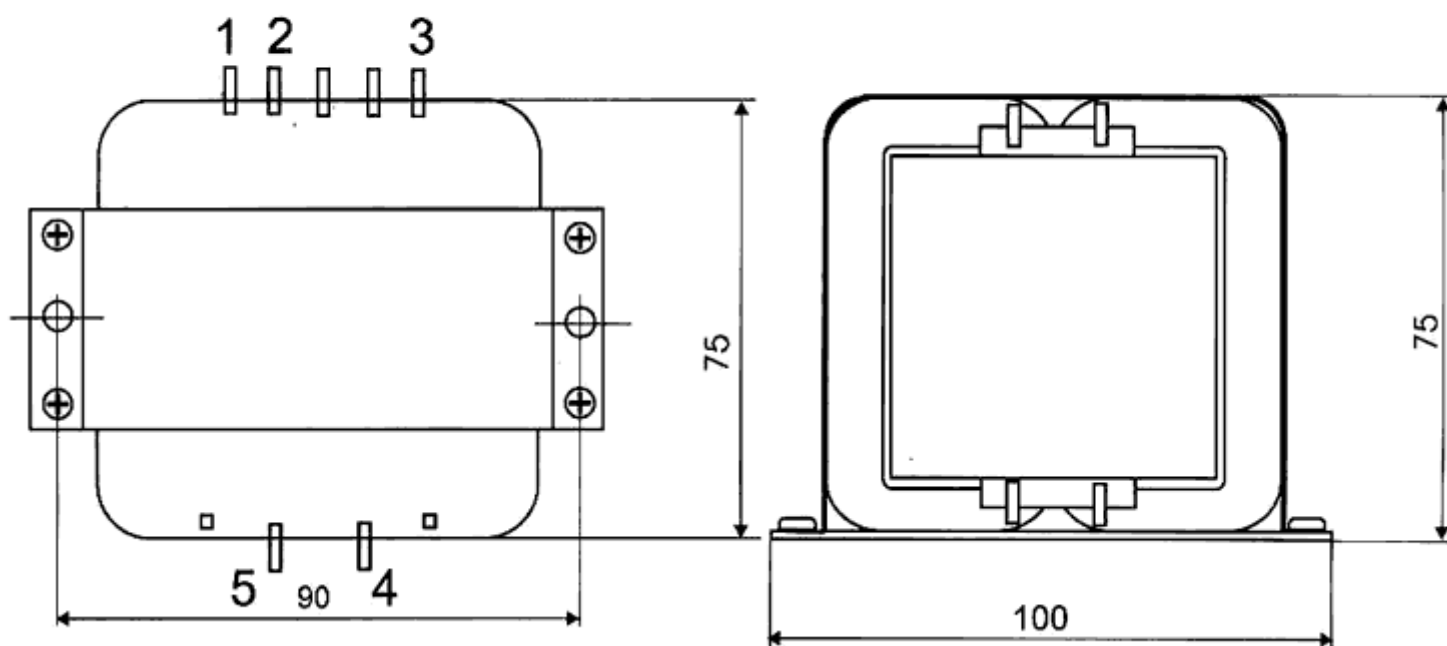


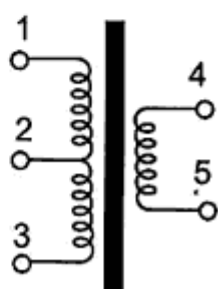
## Трансформатор звуковой выходной TW10SE



## Технические параметры

- Максимальный ток - 120 мА
- Сопротивление анодной цепи ( $R_a$ ) - 3,5 Ком
- Коэффициент трансформации  $K_{тр}$  - 24
- Сопротивление нагрузки - 4-8 Ом (6,3) Ом
- Диапазон воспроизводимых частот - 25Гц - 35000 Гц
- Неравномерность во всем диапазоне - 1 dB
- Возможно применяемые лампы (6ПЗС, 6Л6, 5881)

Изоляция трансформатора выдерживает испытательное напряжение переменного тока при частоте 50 гц до 4000 вольт между первичными и вторичными обмотками.  
Требования по безопасности соответствует гостам:  
ГОСТ 12.2.006-87 и ГОСТ 27570.0-87



- 1 - плюс питания
- 2 - ультралинейный отвод
- 3 - анод лампы
- 4-5 - нагрузка 6,3 ом.