

Реле РВЭЗА, РВЭЗБ

ЯЛ0.454.010ТУ

Слаботочные статические реле времени постоянного тока с нерегулируемыми (фиксированными) выдержками времени с одним контактным выходом, имеющим один переключающий контакт, или с одним бесконтактным выходом.

Предназначены для коммутации электрических цепей постоянного и переменного тока с выдержкой времени от 0,05 до 900 с

Характеристика конструкции

Реле РВЭЗА, РВЭЗБ – малогабаритные. Изготавливаются в двух модификациях: РВЭЗА – герметичное, в металлическом корпусе; РВЭЗБ – влагозащищённое в пластмассовом корпусе. Выпускаются в климатических исполнениях по ГОСТ 15150–69: УХЛ (РВЭЗА ЯЛ4.544.000-18...-41, -66, -67, РВЭЗБ ЯЛ4.544.000-118...-167); В и Т (РВЭЗА-Т ЯЛ4.544.001-18...-67, РВЭЗБ-Т ЯЛ4.544.001-118...-167).

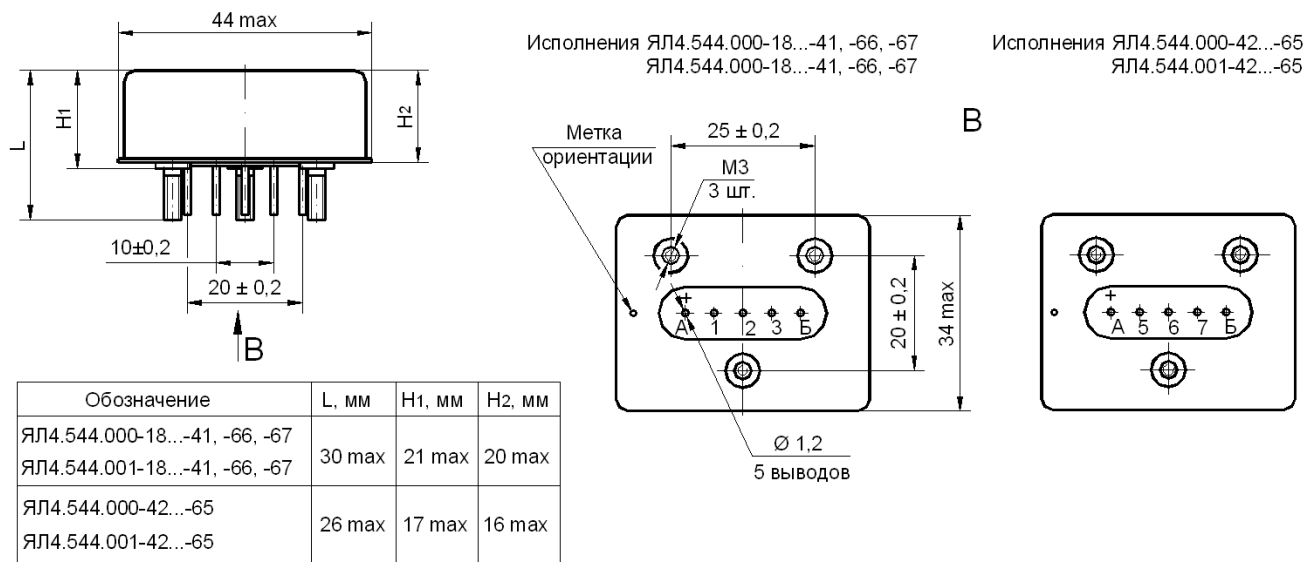


Рис. 1 – Общий вид реле РВЭЗА

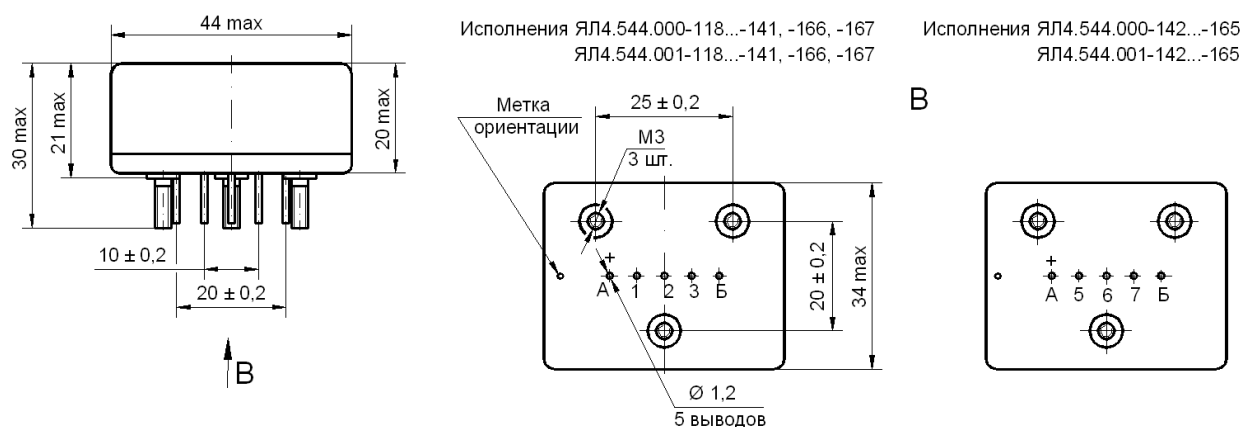


Рис. 2 – Общий вид реле РВЭЗБ



Рис. 3 – Принципиальная электрическая схема реле РВЭЗА и РВЭЗБ

Масса реле, не более:

- 70 г – РВЭЗА исполнения ЯЛ4.544.000-18...-41, -66, -67; ЯЛ4.544.001-18...-41, -66, -67;
- 60 г – РВЭЗА исполнения ЯЛ4.544.000-42...-65; ЯЛ4.544.001-42...-65;
- 40 г – РВЭЗБ исполнения ЯЛ4.544.000-118...-167; ЯЛ4.544.001-118...-167.

Степень герметичности реле РВЭЗА по скорости утечки газа-индикатора не более $6,67 \cdot 10^{-6} \text{ м}^3 \cdot \text{Па} \cdot \text{с}^{-1}$ ($5 \cdot 10^{-2} \text{ л} \cdot \text{мкм рт. ст.} \cdot \text{с}^{-1}$).

Временные и электрические параметры и режимы

Допускаемое отклонение времени срабатывания:

- в период поставки $\pm 3\%$ ($\pm 5\%$ – для исполнений ЯЛ4.544.000-18, -42, -118, -142; ЯЛ4.544.001-18, -42, -118, -142) – при температуре окружающей среды от 15 до 35 °С;

- в процессе эксплуатации:

$\pm 7\%$ – при температуре окружающей среды от минус 60 до плюс 70 °С (от 15 до 35 °С – для исполнений ЯЛ4.544.000-67, -167; ЯЛ4.544.001-67, -167);

$\pm 10\%$ – при температуре окружающей среды от 70 до 85 °С (от минус 60 до плюс 15 °С и от 35 до 85 °С – для исполнений ЯЛ4.544.000-67, -167; ЯЛ4.544.001-67, -167);

- в период хранения $\pm 7\%$.

Время восстановления не более 0,5 с.

Рабочее напряжение питания (27_{-4}^{+5}) В.

Ток потребления при рабочем напряжении, равном 32 В:

- не более 10 мА – до срабатывания;

- 15 – 45 мА – после срабатывания.

Сопротивление контактов электрической цепи при напряжении (6 ± 1) В и токе (100 ± 10) мА в период поставки не более 1,6 Ом.

Электрическая прочность изоляции реле с контактным выходом. Испытательное напряжение переменного тока (эффективное значение) между токоведущими цепями реле (между токоведущими цепями и корпусом*) в нормальных климатических условиях – 180 (950**) В.

Сопротивление изоляции всех токоведущих цепей реле с контактным выходом относительно друг друга и каждой цепи относительно корпуса в нормальных климатических условиях (реле обесточены)* не менее 1000 МОм (200 МОм – для реле РВЭЗА).

Примечания

* Для реле РВЭЗБ под корпусом подразумевается металлическая фольга, соприкасающаяся с доступными поверхностями изоляционного материала реле.

** 350 В – для реле РВЭЗА.

Таблица 1 – Временные параметры реле

Обозначение исполнения	Время срабатывания, с	Обозначение исполнения	Время срабатывания, с
ЯЛ4.544.000-18, -42, -118, -142; ЯЛ4.544.001-18, -42, -118, -142	0,05	ЯЛ4.544.000-29, -53, -129, -153; ЯЛ4.544.001-29, -53, -129, -153	30,0
ЯЛ4.544.000-19, -43, -119, -143; ЯЛ4.544.001-19, -43, -119, -143	0,10	ЯЛ4.544.000-30, -54, -130, -154; ЯЛ4.544.001-30, -54, -130, -154	40,0
ЯЛ4.544.000-20, -44, -120, -144; ЯЛ4.544.001-20, -44, -120, -144	0,20	ЯЛ4.544.000-31, -55, -131, -155; ЯЛ4.544.001-31, -55, -131, -155	45,0
ЯЛ4.544.000-21, -45, -121, -145; ЯЛ4.544.001-21, -45, -121, -145	0,30	ЯЛ4.544.000-32, -56, -132, -156; ЯЛ4.544.001-32, -56, -132, -156	60,0
ЯЛ4.544.000-66, -166; ЯЛ4.544.001-66, -166	0,40	ЯЛ4.544.000-33, -57, -133, -157; ЯЛ4.544.001-33, -57, -133, -157	90,0
ЯЛ4.544.000-22, -46, -122, -146; ЯЛ4.544.001-22, -46, -122, -146	0,50	ЯЛ4.544.000-34, -58, -134, -158; ЯЛ4.544.001-34, -58, -134, -158	120,0
ЯЛ4.544.000-23, -47, -123, -147; ЯЛ4.544.001-23, -47, -123, -147	1,0	ЯЛ4.544.000-35, -59, -135, -159; ЯЛ4.544.001-35, -59, -135, -159	180,0
ЯЛ4.544.000-67, -167; ЯЛ4.544.001-67, -167	1,3	ЯЛ4.544.000-36, -60, -136, -160; ЯЛ4.544.001-36, -60, -136, -160	240,0
ЯЛ4.544.000-24, -48, -124, -148; ЯЛ4.544.001-24, -48, -124, -148	2,0	ЯЛ4.544.000-37, -61, -137, -161; ЯЛ4.544.001-37, -61, -137, -161	300,0
ЯЛ4.544.000-25, -49, -125, -149; ЯЛ4.544.001-25, -49, -125, -149	3,0	ЯЛ4.544.000-38, -62, -138, -162; ЯЛ4.544.001-38, -62, -138, -162	360,0
ЯЛ4.544.000-26, -50, -126, -150; ЯЛ4.544.001-26, -50, -126, -150	5,0	ЯЛ4.544.000-39, -63, -139, -163; ЯЛ4.544.001-39, -63, -139, -163	480,0
ЯЛ4.544.000-27, -51, -127, -151; ЯЛ4.544.001-27, -51, -127, -151	10,0	ЯЛ4.544.000-40, -64, -140, -164; ЯЛ4.544.001-40, -64, -140, -164	600,0
ЯЛ4.544.000-28, -52, -128, -152; ЯЛ4.544.001-28, -52, -128, -152	20,0	ЯЛ4.544.000-41, -65, -141, -165; ЯЛ4.544.001-41, -65, -141, -165	900,0

Таблица 2 – Режимы коммутации реле с контактным выходом

Обозначение исполнения	Диапазон коммутируемых		Род тока	Вид нагрузки	Число коммутационных циклов	
	токов, А	напряжений, В			суммарное	в том числе при макс. температуре
ЯЛ4.544.000-18...-41, -66, -67, -118...-141, -166, -167; ЯЛ4.544.001-18...-41, -66, -67, -118...-141, -166, -167	10^{-3} –0,1	6 – 70	постоянный	активная	10^5	$2,5 \cdot 10^4$
	0,1 – 1	6 – 36	постоянный	активная	10^5	$2,5 \cdot 10^4$
	10^{-3} –0,1	70 – 150	постоянный	активная	$2 \cdot 10^4$	10^4
	10^{-3} –0,15	20 – 36	постоянный	индуктивная $\tau \leq 0,001$ с	10^5	$2,5 \cdot 10^4$
	0,1 – 1	20 – 36	постоянный	индуктивная $\tau \leq 0,001$ с	10^4	$2,5 \cdot 10^3$
	*	20 – 36	постоянный	индуктивная	10^4	$2,5 \cdot 10^3$
	10^{-3} –0,1	6 – 100	переменный 50 – 1000 Гц	активная	$5 \cdot 10^4$	$1,25 \cdot 10^4$

* Ток, соответствующий нагрузке I реле ДП29. Размыкание под током не допускается.

Таблица 3 – Режимы коммутации реле с бесконтактным выходом

Обозначение исполнения	Максимальный коммутируемый ток, мА	Род тока	Вид нагрузки
ЯЛ4.544.000-42... -65, -142...-165; ЯЛ4.544.001-42... -65, -142...-165	115	постоянный	активная $R = 280 \text{ Ом}$, индуктивная $\tau = 0,001 \text{ с}$

Таблица 4 – Режимы работы реле

Тип реле	Вид выходной цепи	Рабочее напряжение питания, В	Рабочая температура окружающей среды, °С	Атмосферное давление, Па (мм рт. ст.)	Время непрерывного нахождения реле под рабочим напряжением во включенном состоянии при максимальной температуре, ч	Суммарное время нахождения реле под рабочим напряжением во включенном состоянии при максимальной температуре, ч
РВЭЗА, РВЭЗБ	Контактный	27 $\begin{smallmatrix} +1 \\ -4 \end{smallmatrix}$	от -60 до +85	8,4·10 ⁴ – 3,04·10 ⁵ (630 – 2280)	500	500
			от -60 до +85		100	100
		от -60 до +70	500		500	
		27 $\begin{smallmatrix} +5 \\ -4 \end{smallmatrix}$	от -60 до +85	666 – 8,4·10 ⁴ (5 – 630)	0,25	50
			от -60 до +55	1,33·10 ⁻⁴ – 8,4·10 ⁴ (10 ⁻⁶ – 630)	50	50
	Бесконтактный	27 $\begin{smallmatrix} +5 \\ -4 \end{smallmatrix}$	от -60 до +85	1,33·10 ⁻⁴ – 8,4·10 ⁴ (10 ⁻⁶ – 630)	15000	15000
РВЭЗБ	Контактный	27 $\begin{smallmatrix} +1 \\ -4 \end{smallmatrix}$	от -60 до +85	8,4·10 ⁴ – 3,04·10 ⁵ (630 – 2280)	500	500
			от -60 до +85		100	100
		от -60 до +70	500		500	
		27 $\begin{smallmatrix} +5 \\ -4 \end{smallmatrix}$	от -60 до +85	666 – 8,4·10 ⁴ (5 – 630)	0,25	50
			от -60 до +50	1,33·10 ⁻⁴ – 8,4·10 ⁴ (10 ⁻⁶ – 630)	50	50
	Бесконтактный	27 $\begin{smallmatrix} +5 \\ -4 \end{smallmatrix}$	от -60 до +85	5,36·10 ⁴ – 3,04·10 ⁵ (400 – 2280)	15000	15000
			от -60 до +85	666 – 3,04·10 ⁵ (5 – 2280)	100	100

Условия эксплуатации

Синусоидальная вибрация в диапазоне частот:

- от 0,5 до 55 Гц с амплитудой перемещения до 2,0 мм;
- св. 55 до 3000 Гц с амплитудой ускорения до 150 м/с².

Механические удары одиночного действия. Прочность:

- пиковое ударное ускорение до 5000 (1500) м/с²;
- длительность действия ударного ускорения 1–3 мс;
- число ударов 3 (9).

Механические удары многократного действия. Устойчивость:

- пиковое ударное ускорение до 750 м/с²;
- длительность действия ударного ускорения 2–6 мс.

Механические удары многократного действия. Прочность:

- пиковое ударное ускорение до 750 (350) м/с²;
- длительность действия ударного ускорения 2–6 (2–10) мс;
- число ударов 4000 (10000).

Линейное ускорение до 1000 м/с².

Акустический шум:

- диапазон частот 50–10000 Гц;
- уровень звукового давления не более 130 дБ.

Рабочая температура среды и атмосферное давление – в соответствии с табл. 4.

Смена температур от минус 60 до плюс 85 °С.

Повышенная относительная влажность воздуха до 98 % при температуре не более 35 °С.

Иней и роса, статическая пыль, соляной туман, плесневые грибы – для реле РВЭЗА-Т, РВЭЗБ-Т.

Минимальный срок службы и минимальный срок сохраняемости реле – 12 лет.