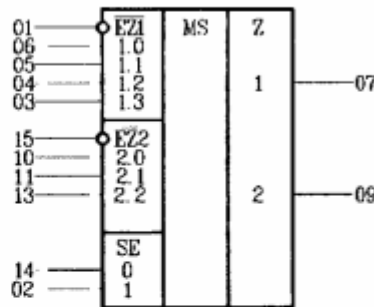


КР1533КП12 Двухразрядный четырехканальный коммутатор с тремя устойчивыми состояниями по выходу

Аналог - SN74ALS253

Микросхема представляет собой двоянный селектор/мультиплексор 1 из 4 с общими входами выбора данных и отдельными входами управления состоянием высокого импеданса выходов. Наличие третьего состояния на выходах позволяет использовать микросхему в системах с шинной организацией обмена данными. Выход микросхемы переводится в высокоимпедансное состояние при высоком уровне напряжения на соответствующем входе управления.

Условно-графическое обозначение



Расположение выводов

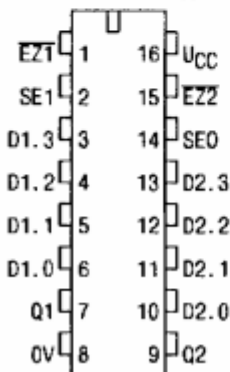


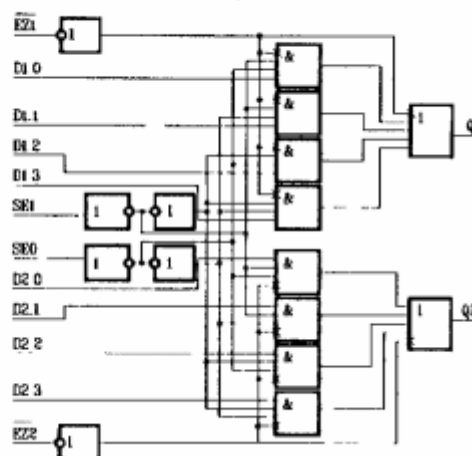
Таблица назначения выводов

01	EZ1	Вход разрешения снятия состояния высокого импеданса с выхода
02	SE1	Вход выбора данных
03	D1.3	Вход информационный
04	D1.2	Вход информационный
05	D1.1	Вход информационный
06	D1.0	Вход информационный
07	Q1	Выход
08	0V	Общий вывод
09	Q2	Выход
10	D2.0	Вход информационный
11	D2.1	Вход информационный
12	D2.2	Вход информационный
13	D2.3	Вход информационный
14	SE0	Вход выбора данных
15	EZ2	Вход разрешения снятия состояния высокого импеданса с выхода
16	UCC	Напряжение питания

Таблица истинности

Входы							Выход
SE0	SE1	0	1	2	3	EZ	Q
X	X	X	X	X	X	H	Z
L	L	L	X	X	X	L	L
L	L	H	X	X	X	L	H
H	L	X	L	X	X	L	L
H	L	X	H	X	X	L	L
L	H	X	X	L	X	L	L
L	H	X	X	H	X	L	L
H	H	X	X	X	L	L	L
H	H	X	X	X	H	L	L

Функциональная схема



Статические параметры КР1533КП12

Обозначение	Наименование параметра	Норма		Единица измерения	Режим измерения
		не менее	не более		
U_{OH}	Выходное напряжение высокого уровня	2.4		В	$U_{CC}=4.5В$ $U_{IH}=2.0В$ $U_{IL}=0.8В$ $I_{OH}=-0.4мА$ $I_{OL}=-2.6мА$
U_{OL}	Выходное напряжение низкого уровня		0.4 0.5	В	$U_{CC}=4.5В$ $U_{IH}=2.0В$ $U_{IL}=0.8В$ $I_{IH}=12мА$ $I_{OL}=24мА$
I_{IH}	Входной ток высокого уровня		20	мкА	$U_{CC}=5.5В$ $U_{IH}=2.7В$
I_{IL}	Входной ток низкого уровня		1-0.11	мА	$U_{CC}=5.5В$ $U_{IL}=0.4В$
I_O	Выходной ток	1-301	1-1121	мА	$U_{CC}=5.5В$ $U_O=2.25В$
U_{CDD}	Прямое падение напряжения на антизвонном диоде		1-1.51	В	$U_{CC}=4.5В$ $I_I=-18мА$
I_{CC}	Ток потребления		12	мА	$U_{CC}=5.5В$
I_{CCZ}	Ток потребления в состоянии "выключено"		14	мА	$U_{CC}=5.5В$
I_{OZL}	Выходной ток низкого уровня в состоянии "выключено"		1-201	мкА	$U_{CC}=5.5В$ $U_O=0.4В$
I_{OZH}	Выходной ток высокого уровня в состоянии "выключено"		20	мкА	$U_{CC}=5.5В$ $U_O=2.7В$

Динамические параметры КР1533КП12

Обозначение	Наименование параметра	Норма		Единица измерения	Режим измерения
		не менее	не более		
t_{PLH}	Время задержки распространения сигнала при выключении - по информационным входам - по входам выбора		10 21	нс	$U_{CC}=5.0В \pm 10\%$ $C_L=50пФ$ $R_I=0.5кОм$ $t=2нс$
t_{PHL}	Время задержки распространения сигнала при включении - по информационным входам - по входам выбора		14 21	нс	$U_{CC}=5.0В \pm 10\%$ $C_L=50пФ$ $R_I=0.5кОм$ $t=2нс$
t_{PHZ}	Время задержки распространения сигнала при переходе в состояние "выключено" - из состояния высокого уровня		40	нс	$U_{CC}=5.0В \pm 10\%$ $C_L=50пФ$ $t=2нс$ $R_I=0.5кОм$ уровень отсчета на выходе 2,1В
t_{PLZ}	- из состояния низкого уровня		28		уровень отсчета на выходе 0,7В

Обозначение	Наименование параметра	Норма		Единица измерения	Режим измерения
		не менее	не более		
t_{PZH} t_{PZL}	Время задержки распространения сигнала при переходе из состояния "выключено" - в состояние высокого уровня - в состояние низкого уровня		14 16	нс	$U_{CC}=5,0В \pm 10\%$ $C_L=50пФ$ $t=2нс$ $R_L=0,5кОм$

Предельно допустимые электрические режимы эксплуатации приведены в Приложении 1 в табл. 6.

Для справки:

- емкость входа — 4 пФ;
- емкость выхода в состоянии выключено — 6 пФ;
- допускается подключение к выходам емкости не более 200 пФ, при этом нормы на динамические параметры не регламентируются;
- эксплуатация микросхем в режиме измерения I_O , U_{CDI} не допускается;
- допустимое значение статического потенциала — 200 В;
- допускается кратковременное воздействие (в течение не более 5 мс) напряжения питания до 7 В;
- собственные резонансные частоты микросхем до 20 кГц отсутствуют;
- максимальное время фронта нарастания и время фронта спада входного импульса — не более 1 мкс.

Дополнительная информация:

- технические условия БК0.348.806-04ТУ.