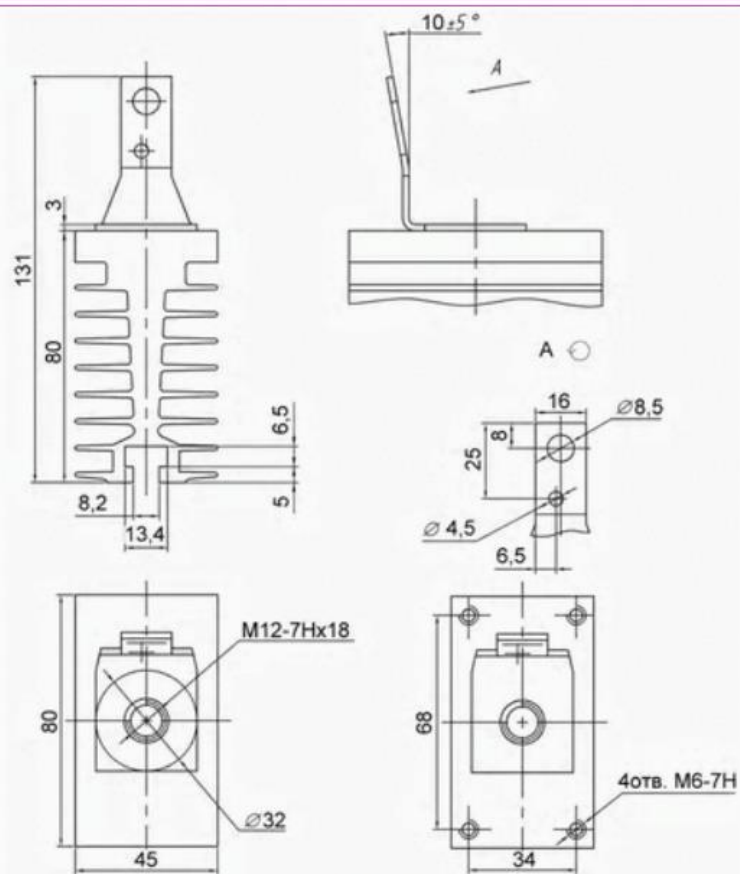


ОХЛАДИТЕЛИ ВОЗДУШНОЙ СИСТЕМЫ ОХЛАЖДЕНИЯ ДЛЯ ПРИБОРОВ ШТЫРЕВОЙ КОНСТРУКЦИИ

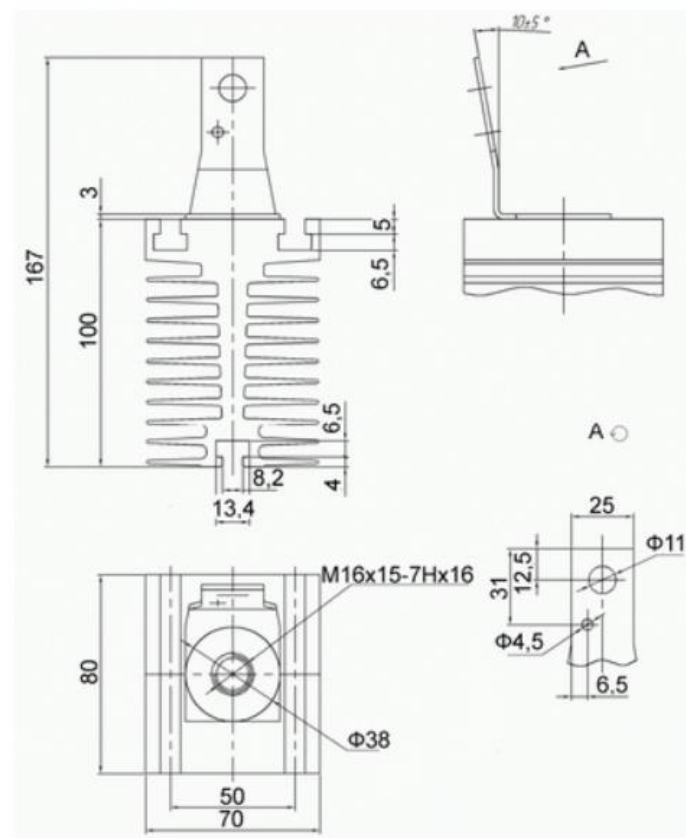
AIR-COOLED HEATSINKS FOR THREADED STUD DESIGNS

- Применяются для одностороннего охлаждения силовых полупроводниковых приборов штыревого исполнения серий 151, 251, 351
- Допускается использование охладителей различной длины
- На один охладитель может быть смонтировано несколько приборов

Тип	Габаритные размеры (ширина x длина x высота), мм (без токоотвода)	Масса, кг (без токоотвода)	Диаметр резьбового отверстия, мм	Тепловое сопротивление контактная поверхность охладителя – охлаждающая среда, °C/Вт, не более (мощность рассеивания, Вт)		Перепад давления, Па (скорость воздуха 6м/с)
				естественное охлаждение	скорость воздуха 6 м/с	
0151	45x80x131 max (45x80x80)	0,420(0,350)	M12	1,900 (50)	0,670	15
0161	70x80x167 max (70x80x100)	0,685(0,635)	M16x1,5	1,120 (80)	0,355	18



0151



0161