

PCHSS-8 Стойка для печатной платы



Стойки резьбовые металлические шестигранные **PCHSS** с внутренними резьбовыми отверстиями применяются для крепления печатных плат к шасси, а также для соединения печатных плат между собой.

Технические характеристики

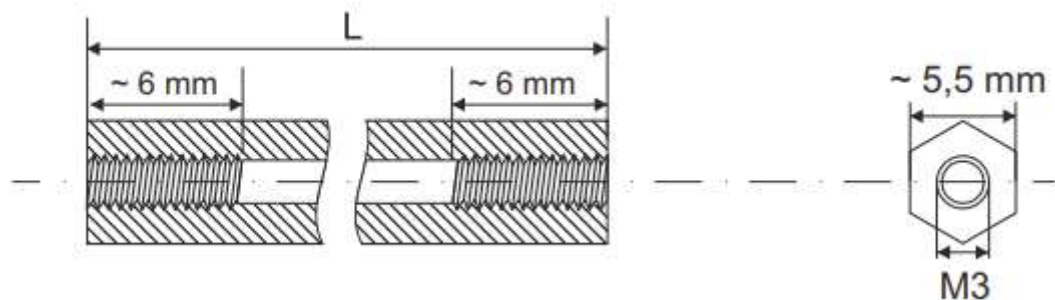
Высота: ~5 мм

Глубина: 8 мм

Наименование: стойка монтажная шестигранная для печатной платы

Резьба: M3

Материал: латунь



				L mm	Ø
PCNN-6,	PCSN-6,	PCHNN-6,	PCHSN-6	6	M3
PCNN-8,	PCSN-8,	PCHNN-8,	PCHSN-8	8	
PCNN-10,	PCSN-10,	PCHNN-10,	PCHSN-10	10	
PCNN-12,	PCSN-12,	PCHNN-12,	PCHSN-12	12	
PCNN-15,	PCSS-15,	PCSN-15,	PCHNN-15, PCHSS-15,	15	
PCNN-18,	PCSS-18,	PCSN-18,	PCHNN-18, PCHSS-18,	18	
PCNN-20,	PCSS-20,	PCSN-20,	PCHNN-20, PCHSS-20,	20	
PCNN-22,	PCSS-22,	PCSN-22,	PCHNN-22, PCHSS-22,	22	
PCNN-25,	PCSS-25,	PCSN-25,	PCHNN-25, PCHSS-25,	25	
PCNN-27,	PCSS-27,	PCSN-27,	PCHNN-27, PCHSS-27,	27	
PCNN-40,	PCSS-40,	PCSN-40,	PCHNN-40, PCHSS-40,	40	