

МП35, МП36, МП37,

МП38

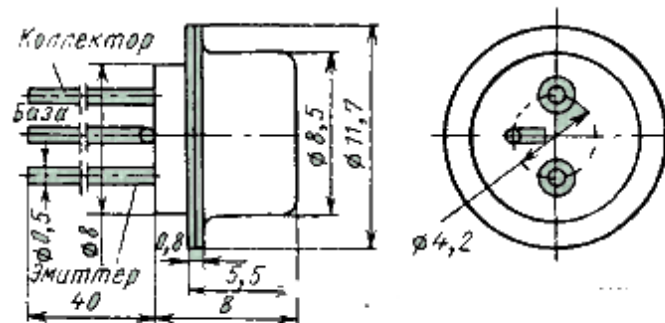
МП35, МП36А, МП37, МП37А, МП37Б, МП38, МП38А

Транзисторы германиевые сплавные *n-p-n* усилительные низкочастотные с ненормированным (МП35, МП37, МП37А, МП37Б, МП38, МП38А) и нормированным на частоте 1 кГц (МП36А) коэффициентом шума

Предназначены для усиления сигналов низкой частоты

Выпускаются в металлостеклянном корпусе с гибкими выводами. Обозначение типа приводится на боковой поверхности корпуса

Масса транзистора не более 2 г



Электрические параметры

Предельная частота коэффициента передачи тока при $U_{КБ} = 5 \text{ В}$, $I_D = 1 \text{ мА}$ не менее

МП35	0,5 МГц
МП36А, МП37, МП37А, МП37Б	1 МГц
МП38, МП38А	2 МГц

Коэффициент передачи тока в режиме малого сигнала при $U_{КБ} = 5 \text{ В}$, $I_D = 1 \text{ мА}$, $f = 1 \text{ кГц}$

при $T = 293 \text{ К}$	
МП35	13—125
МП36А	15—45
МП37, МП37А	15—30
МП37Б	25—50
МП38	25—55
МП38А	45—100

при $T = 218 \text{ К}$	
МП35	5–125
МП36А	6–45
МП37, МП37А	6–30
МП37Б	8–50
МП38	8–55
МП38А	17–100
при $T = 333 \text{ К}$	
МП35	10–200
МП36А	15–90
МП37, МП37А	15–60
МП37Б	25–100
МП38	25–110
МП38А	45–180
Обратный ток коллектора при $U_{КБ} = 5 \text{ В}$ не более	
при $T = 293 \text{ К}$	30 мкА
при $T = 333 \text{ К}$	250 мкА
Обратный ток эмиттера при 293 К , $U_{ЭБ} = 5 \text{ В}$ не более	
	15 мкА
Сопротивление базы при $U_{КБ} = 5 \text{ В}$, $I_{Э} = 1 \text{ мА}$, $f = 500 \text{ кГц}$ не более	
	220 Ом
Выходная полная проводимость в режиме малого сигнала при холостом ходе при $U_{КБ} = 5 \text{ В}$, $I_{Э} = 1 \text{ мА}$, $f = 1 \text{ кГц}$ не более	
	3,3 мксм
Емкость коллекторного перехода при $U_{КБ} = 5 \text{ В}$ не более	
	60 пФ

Предельные эксплуатационные данные

Постоянное напряжение коллектор-база	
при $T = 213 - 313 \text{ К}$	
МП35, МП36А, МП37, МП38, МП38А	15 В
МП37А, МП37Б	30 В
при $T = 313 - 343 \text{ К}$	
МП35, МП36А, МП37, МП38, МП38А	10 В
МП37А, МП37Б	20 В
Постоянное напряжение коллектор-эмиттер при $R_{ЭБ} \leq 200 \text{ Ом}$	
при $T = 213 - 313 \text{ К}$	
МП35, МП36А, МП37, МП38, МП38А	15 В
МП37А, МП37Б	30 В
при $T = 313 - 343 \text{ К}$	
МП35, МП36А, МП37, МП38, МП38А	10 В
МП37А, МП37Б	20 В
Постоянный ток коллектора	
в режиме усиления	20 мА
в режиме насыщения или в импульсном режиме	150 мА
Постоянный ток эмиттера в режиме насыщения	
	150 мА
Постоянная рассеиваемая мощность	
при $T = 213 - 328 \text{ К}$	150 мВт
при $T = 343 \text{ К}$	75 мВт