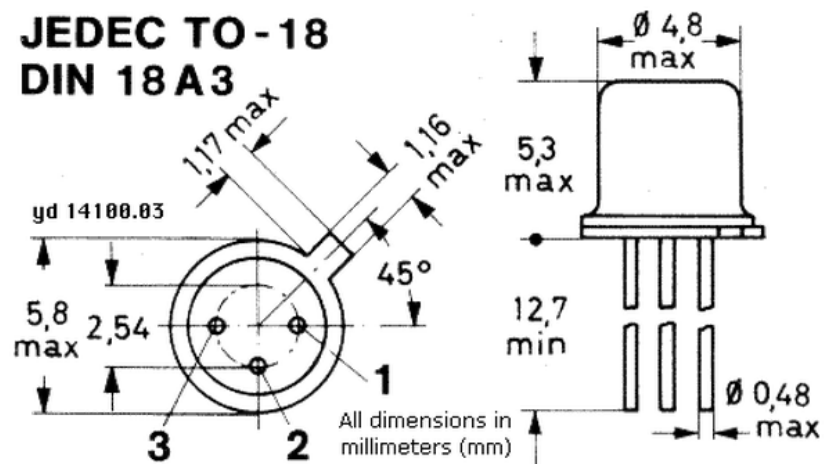


2Т6821 /Microelectronica, Bulgaria / - Транзисторы биполярные

Имя	2Т6821
Производитель	Microelectronica, Bulgaria
Корпус	ТО-18
Класс	Транзисторы биполярные
Характеристики	Мат: Si Тип: рnp Pc: 0.6 Вт Uкб: 60 В Uэб: 5 В Ic: 0.5 А Tj: 175 С Ft: 60 МГц Hфемин: 20

Изображение



Материал р-п-перехода: Si

Структура транзистора: PNP

Предельная постоянная рассеиваемая мощность коллектора (Pc) транзистора: 0.6 W

Предельное постоянное напряжение коллектор-база (Ucb): 60 V

Предельное постоянное напряжение коллектор-эмиттер (Uce) транзистора: 0 V

Предельное постоянное напряжение эмиттер-база (Ueb): 5 V

Предельный постоянный ток коллектора транзистора (Ic max): 0.5 A

Предельная температура р-п перехода (Tj): 175 C

Граничная частота коэффициента передачи тока (Ft) транзистора: 60 MHz

Ёмкость коллекторного перехода (Cc): pF

Статический коэффициент передачи тока в схеме с общим эмиттером (Hfe), min: 20

Корпус: TO18

Масса изделия	1,00 ± 0,05 г
Драгоценный металл в составе изделия	золото
Масса золота в 1 шт. изделия	0,0054 ± 0,0005 г
Соответствие с паспортными данными	паспортных данных нет
Содержание золота в изделии, % масс	0,5 - 0,6 %
Элементы изделия, содержащие золото	позолота на основании и выводах
Материал основания	железо-никелевый сплав
Материал крышки	никель
Рекомендация по переработке	обжиг с последующим растворением
Рекомендация по опробованию	при однотипных изделиях- выборка, в смеси с другими типами- обжиг и растворение всей партии