

# Реле РЭК61

РВИМ.647611.008ТУ

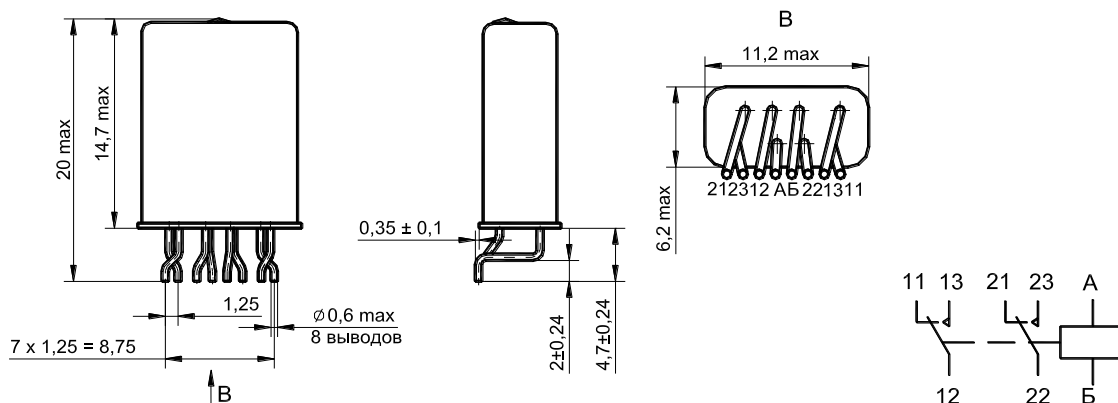
**Электромагнитное низкочастотное неполяризованное**  
**одностабильное, управляемое постоянным током, с двумя**  
**переключающими контактами.**

**Предназначено для коммутации электрических цепей постоянного и переменного тока**

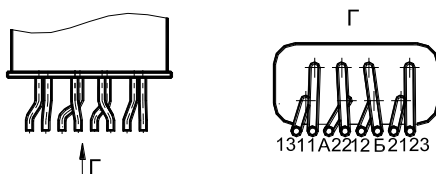
## Характеристика конструкции

Реле РЭК61 – герметичное, сверхминиатюрное, в металлическом корпусе, для поверхностного монтажа. Выпускается в климатических исполнениях по ГОСТ 15150–69: УХЛ (РВИМ.647611.008, -01...-11) и В (РВИМ.647611.008-12...-23).

Исполнения РВИМ.647611.008, -01... -05, -12... -17



Исполнения РВИМ.647611.008-06... -11, -18... -23



**Масса реле** не более 3,5 г.

**Степень герметичности** по скорости утечки газа-индикатора, не более: -  $1,33 \cdot 10^{-7} \text{ м}^3 \cdot \text{Па} \cdot \text{с}^{-1}$  ( $10^{-3}$  л·мкм рт. ст.·с<sup>-1</sup>); -  $6,67 \cdot 10^{-9} \text{ м}^3 \cdot \text{Па} \cdot \text{с}^{-1}$  ( $5 \cdot 10^{-5}$  л·мкм рт. ст.·с<sup>-1</sup>). Реле с данной степенью герметичности маркируется знаком "Δ"; -  $1,33 \cdot 10^{-10} \text{ м}^3 \cdot \text{Па} \cdot \text{с}^{-1}$  ( $10^{-6}$  л·мкм рт. ст.·с<sup>-1</sup>). Реле с данной степенью герметичности маркируется знаком "ΔБ".

## Электрические параметры и режимы

**Сопротивление контактов** электрической цепи при напряжении  $(6 \pm 1)$  В и токе  $(10 \pm 1)$  мА в период поставки не более 0,5 Ом.

**Электрическая прочность изоляции.** Испытательное напряжение переменного тока (эффективное значение) между токоведущими цепями реле (между токоведущими цепями и корпусом) в нормальных климатических условиях – 200 (300) В.

**Сопротивление изоляции** всех токоведущих цепей реле относительно друг друга и каждой цепи относительно корпуса в нормальных климатических условиях в период поставки (обмотка обесточена) не менее 1000 МОм.

Таблица 1 – Электрические параметры обмотки и временные параметры реле

Обозначение исполнения	Напряжение питания обмотки, В	Сопротивление обмотки, Ом	Ток срабатывания, мА, не более	Ток возврата (отпускания), мА, не менее	Время, мс, не более		Время дребезга контактов, мс, не более	
					срабатывания	возврата (отпускания)	при срабатывании	при возврате (отпускании)
РВИМ.647611.008, -06, -12, -18	27	$1900^{+120}_{-380}$	7,9	1,8	3,5	1,5	2,0	1,2
РВИМ.647611.008-01, -07, -13, 19	18	$800 \pm 120$	11,7	2,6				
РВИМ.647611.008-02, -08, -14, -20	12	$270 \pm 40$	21,0	4,8				
РВИМ.647611.008-03 -09, -15, -21	6	$65^{+6,5}_{-10}$	48,0	11,0				
РВИМ.647611.008-04, -10, -16, -22	4	$36 \pm 3,6$	56,5	13,0				
РВИМ.647611.008-05, -11 -17, -23	5	$145 \pm 10$	22,0	6,0				

Таблица 2 – Режимы коммутации

Диапазон коммутируемых		Род тока	Вид нагрузки	Частота коммутации, Гц, не более	Число коммутационных циклов	
токов, А	напряжений, В				суммарное	в том числе при макс. температуре
от $10^{-6}$ до $10^{-3}$	0,05 – 10	постоянный, переменный 50 – 10000 Гц	активная	10	$1,5 \cdot 10^5$	$7,5 \cdot 10^4$
от $10^{-3}$ до 0,05	3 – 36	постоянный	активная	10	$10^4$	$5 \cdot 10^3$
от $10^{-3}$ до 0,06	6 – 36	постоянный	индуктивная $\tau \leq 0,015$ с	5	$10^4$	$5 \cdot 10^3$
от 0,01 до 0,25	6 – 30 *	постоянный	активная	10	$10^5$	$5 \cdot 10^4$
св. 0,25 до 0,5	6 – 30 *	постоянный	активная	10	$5 \cdot 10^4$	$2,5 \cdot 10^4$
св. 0,5 до 1	6 – 30 *	постоянный	активная	3	$10^4$	$5 \cdot 10^3$
от 0,01 до 0,15	6 – 120 **	переменный 50 – 1100 Гц	активная	10	$5 \cdot 10^4$	$2,5 \cdot 10^4$
от 0,01 до 0,25	6 – 30 *	постоянный	индуктивная $\tau \leq 0,015$ с	3	$10^4$	$5 \cdot 10^3$
св. 0,25 до 0,5	6 – 30 *	постоянный	индуктивная $\tau \leq 0,015$ с	1	$5 \cdot 10^3$	$2,5 \cdot 10^3$
от 0,01 до 0,15	6 – 120 **	переменный 50 – 1100 Гц	индуктивная $\cos \varphi \geq 0,3$	3	$10^4$	$5 \cdot 10^3$

\* Допускается увеличение напряжения до 36 В при сохранении коммутируемой мощности.

\*\* Эффективное значение напряжения переменного тока.

Таблица 3 – Режимы работы реле

Обозначение исполнения	Напряжение питания обмотки, В	Рабочая температура окружающей среды, °С	Атмосферное давление, Па (мм рт. ст.)	Время непрерывного нахождения обмотки под напряжением при максимальной температуре, ч	Сквозняк, не менее	Суммарное время нахождения обмотки под напряжением при максимальной температуре, ч
РВИМ.647611.008, -06, -12, -18	$27^{+7}_{-4}$ <sup>1)</sup>	от -60 до +85	$8,4 \cdot 10^4 - 3,04 \cdot 10^5$ (630 – 2280)	100	–	100
		от -60 до +50	$666 - 8,4 \cdot 10^4$ (5 – 630)	$8,3 \cdot 10^{-3}$	9	50
		от -60 до +50	$1,33 \cdot 10^{-6} - 666$ ( $10^{-8} - 5$ )	$2,7 \cdot 10^{-3}$	11	$\frac{5}{500^{3)}$
РВИМ.647611.008-01, -07, -13, -19	$18 \pm 2$	от -60 до +85	$8,4 \cdot 10^4 - 3,04 \cdot 10^5$ (630 – 2280)	100	–	100
		от -60 до +50	$666 - 8,4 \cdot 10^4$ (5 – 630)	$8,3 \cdot 10^{-3}$	9	50
		от -60 до +50	$1,33 \cdot 10^{-6} - 666$ ( $10^{-8} - 5$ )	$2,7 \cdot 10^{-3}$	11	$\frac{5}{500^{3)}$
РВИМ.647611.008-02, -08, -14, -20	$12^{+4}_{-2}$	от -60 до +70	$8,4 \cdot 10^4 - 3,04 \cdot 10^5$ (630 – 2280)	100	–	100
		от -60 до +50	$666 - 8,4 \cdot 10^4$ (5 – 630)	$8,3 \cdot 10^{-3}$	9	50
		от -60 до +35		<sup>2)</sup>	<sup>2)</sup>	50
		от -60 до +50	$1,33 \cdot 10^{-6} - 666$ ( $10^{-8} - 5$ )	$2,7 \cdot 10^{-3}$	11	$\frac{5}{500^{3)}$
РВИМ.647611.008-03, -09, -15, -21	$6^{+2}_{-1}$	от -60 до +60	$8,4 \cdot 10^4 - 3,04 \cdot 10^5$ (630 – 2280)	100	–	100
		от -60 до +50	$666 - 8,4 \cdot 10^4$ (5 – 630)	$8,3 \cdot 10^{-3}$	9	50
		от -60 до +35		<sup>2)</sup>	<sup>2)</sup>	50
		от -60 до +50	$1,33 \cdot 10^{-6} - 666$ ( $10^{-8} - 5$ )	$2,7 \cdot 10^{-3}$	11	$\frac{5}{500^{3)}$
РВИМ.647611.008-04, -10, -16, -22	$4 \pm 0,5$	от -60 до +85	$8,4 \cdot 10^4 - 3,04 \cdot 10^5$ (630 – 2280)	100	–	100
		от -60 до +50	$666 - 8,4 \cdot 10^4$ (5 – 630)	$8,3 \cdot 10^{-3}$	9	50
		от -60 до +50	$1,33 \cdot 10^{-6} - 666$ ( $10^{-8} - 5$ )	$2,7 \cdot 10^{-3}$	11	$\frac{5}{500^{3)}$
РВИМ.647611.008-05, -11, -17, -23	$5 \pm 0,5$	от -60 до +70	$8,4 \cdot 10^4 - 3,04 \cdot 10^5$ (630 – 2280)	100	–	100
		от -60 до +50	$666 - 8,4 \cdot 10^4$ (5 – 630)	$8,3 \cdot 10^{-3}$	9	50
		от -60 до +50	$1,33 \cdot 10^{-6} - 666$ ( $10^{-8} - 5$ )	$2,7 \cdot 10^{-3}$	11	$\frac{5}{500^{3)}$

<sup>1)</sup> Допускается работа реле при рабочем напряжении ( $27^{+7}_{-5}$ ) В. При этом повышенная рабочая температура среды 70 °С.

<sup>2)</sup> ТУ уточняются.

\*\* Для реле с повышенной степенью герметичности (со знаками "Δ" и "Δ6").

### Условия эксплуатации

**Синусоидальная вибрация** в диапазоне частот: от 1 до 50 Гц с амплитудой перемещения до 1,5 мм; св. 50 до 1500 Гц с амплитудой ускорения до 150 м/с<sup>2</sup>; св. 1500 до 3000 Гц с амплитудой ускорения до 200 м/с<sup>2</sup>.

**Механические удары одиночного действия.** Прочность\*: пиковое ударное ускорение до 5000 (1500) м/с<sup>2</sup>; длительность действия ударного ускорения 0,1–2 (1–5) мс; число ударов 3 (9).

\* Допускается кратковременное размыкание размыкающих контактов и не допускается замыкание замыкающих контактов на время воздействия ударного ускорения.

**Механические удары многократного действия:** пиковое ударное ускорение до 750 (350) м/с<sup>2</sup>; длительность действия ударного ускорения 1–5 (2–10) мс.

**Линейное ускорение** до 750 м/с<sup>2</sup>.

**Акустический шум:** диапазон частот 50–10000 Гц; уровень звукового давления не более 130 дБ.

**Рабочая температура среды и атмосферное давление** – в соответствии с табл. 3.

**Смена температур** от минус 60 до плюс 85 °С.

**Повышенная относительная влажность воздуха** до 98 % при температуре не более 35 °С.

**Иней и роса.**

**Статическая пыль, соляной туман, плесневые грибы** – для реле РЭК61В.

**Минимальный срок службы и минимальный срок сохраняемости** реле – 15 лет, для реле со знаком "Δ" – 20 лет и для реле со знаком "Δ6" – 25 лет.