

РБ-5 - Реле температурное

Реле температурное РБ-5 предназначено для автоматического контроля и регулирования температуры. Реле изготавливаются в исполнении УХЛ и должны эксплуатироваться в закрытых отапливаемых помещениях с искусственно регулируруемыми климатическими условиями (категория размещения 4). Реле должно работать в воздушной неагрессивной среде с относительной влажностью до 80%, измеренной при температуре 25°C.

Реле изготавливаются в двух исполнениях по действию контактов:

РБ-5-1 - с одним размыкающим контактом.

РБ-5-2 - с одним замыкающим контактом.

По устойчивости к воздействию граничных температур реле РБ-5-1 и РБ-5-2 выпускаются в следующих исполнениях:

- реле в исполнении "А" выдерживают температуру -50...+70°C
- реле в исполнении "Б" и с индексом ОС выдерживают температуру -60...+80°C
- реле без подсоединительных проводов выдерживают температуру -60...+85°C

Реле выпускаются отрегулированными на номинальные уставки температуры в интервале от 5 до 60°C через каждые 5°C. По согласованию, реле могут выпускаться отрегулированными на другие номинальные уставки, кратные 1°C, в диапазоне от 5 до 60°C.

Погрешность работы реле от номинальной уставки при скорости изменения температуры окружающей среды не более 0,5°C в минуту и работе реле без вибрации - $\pm 5^\circ\text{C}$.

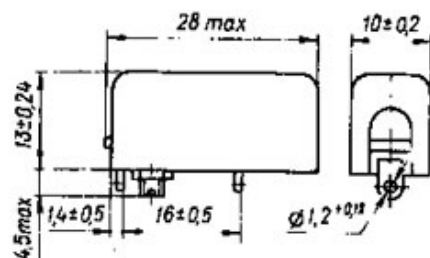
Рабочее напряжение постоянного и переменного тока частотой 50Гц или 60Гц - 10-50В.

Структура условного обозначения

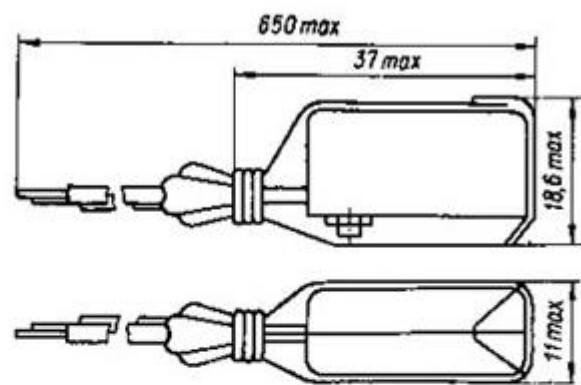
РБ-5-Х

—	Тип
—	Типоисполнение
—	Исполнение (1 - с одним размыкающим при повышении температуры выше температуры срабатывания контактом и 2 - с одним замыкающим контактом при тех же условиях и наоборот)

Габаритные размеры реле РБ-5 без подсоединительных проводов, мм:



Габаритные размеры реле РБ-5 исполнений А и Б, мм:



Устройство реле РБ-5:

