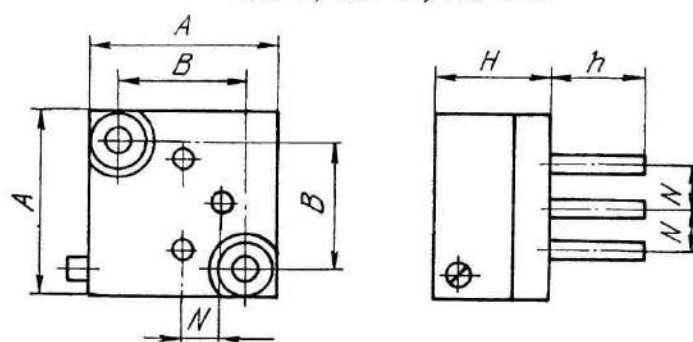


СП5-2
СП5-3

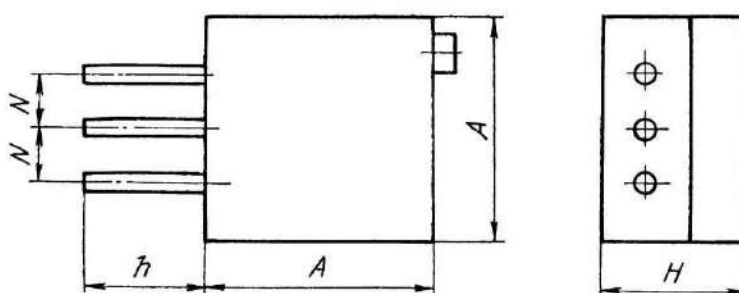
**Резисторы переменные подстроечные
проволочные**

Резисторы подстроечные многооборотные с круговым перемещением подвижной контактной системы, производимой червячной парой. Изменение сопротивления от минимального до максимального значения производится за 40 полных оборотов. Резисторы предназначены для работы в цепях постоянного тока.

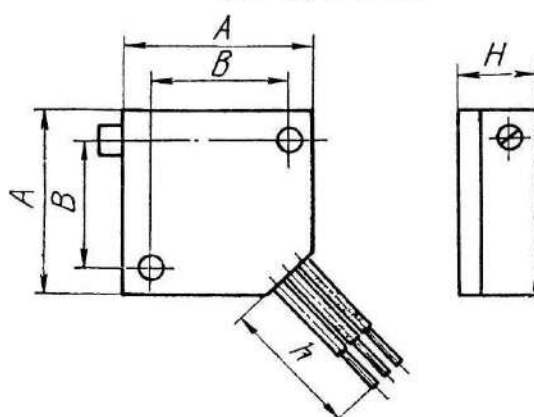
СП5-2, СП5-2В, СП5-2ВА

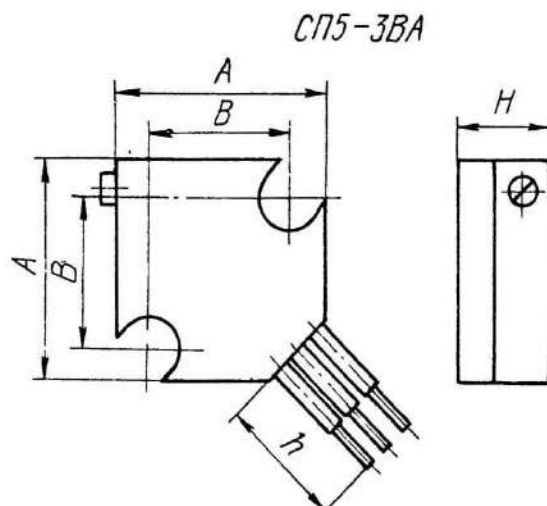


СП5-2В5



СП5-3, СП5-3В





Основные технические характеристики

Тип резистора	Размеры, мм					Масса, г, не более
	A	в	н	h	N	
СП5-2	13	9,4	7,9	5	3	3,5
СП5-2В	13	9,4	6,4	6,5	3	3,0
СП5-2ВА	10	-	5,4	4	3	1,6
СП5-2ВБ	10	-	6,3	4	2,5	1,8
СП5-3	13	9,4	5,4	35	-	2,5
СП5-3В	13	9,4	5,9	35	-	2,8
СП5-3ВА	10	8,6	5,4	35	-	1,6

Примечание. Промежуточные значения номинальных сопротивлений соответствуют ряду Е6 с допусками ± 5 , ± 10 %.

Диапазон сопротивлений, Ом $3,3 \dots 47 \times 10^3$

Номинальная мощность рассеяния, Вт:

- СП5-2, СП5-2В, СП5-3, СП5-3В 1
- СП5-2ВА, СП5-2ВБ, СП5-3ВА 0,5

Температурный коэффициент сопротивления, $1/^\circ\text{C}$, не более:

- СП5-2, СП5-3 $\pm 500 \times 10^{-6}$
- СП5-2В, СП5-3В, СП5-2ВА, СП5-2ВБ, СП5-3ВА $\pm 1000 \times 10^{-6}$

Минимальное сопротивление резисторов, Ом, не более:

- СП5-2В и СП5-3В 7

Сопротивление изоляции в нормальных климатических условиях, МОм, не менее:

- СП5-2, СП5-3, СП5-2В, СП5-3В 100
- СП5-2ВА, СП5-2ВБ, СП5-3ВА 1000

Функциональная характеристика А

Пределные эксплуатационные данные

Температура окружающей среды при снижении
электрической нагрузки до $0,1 P_n$, °Сот -60 до +125

Износоустойчивость, циклов:

- СП5-2, СП5-3, СП5-2В, СП5-3В100
- СП5-2ВА, СП5-2ВБ, СП5-3ВА200

Минимальная наработка, ч:

- СП5-2В, СП5-3В2000
- СП5-2, СП5-325 000
- СП5-2ВА, СП5-2ВБ, СП5-3ВА20 000