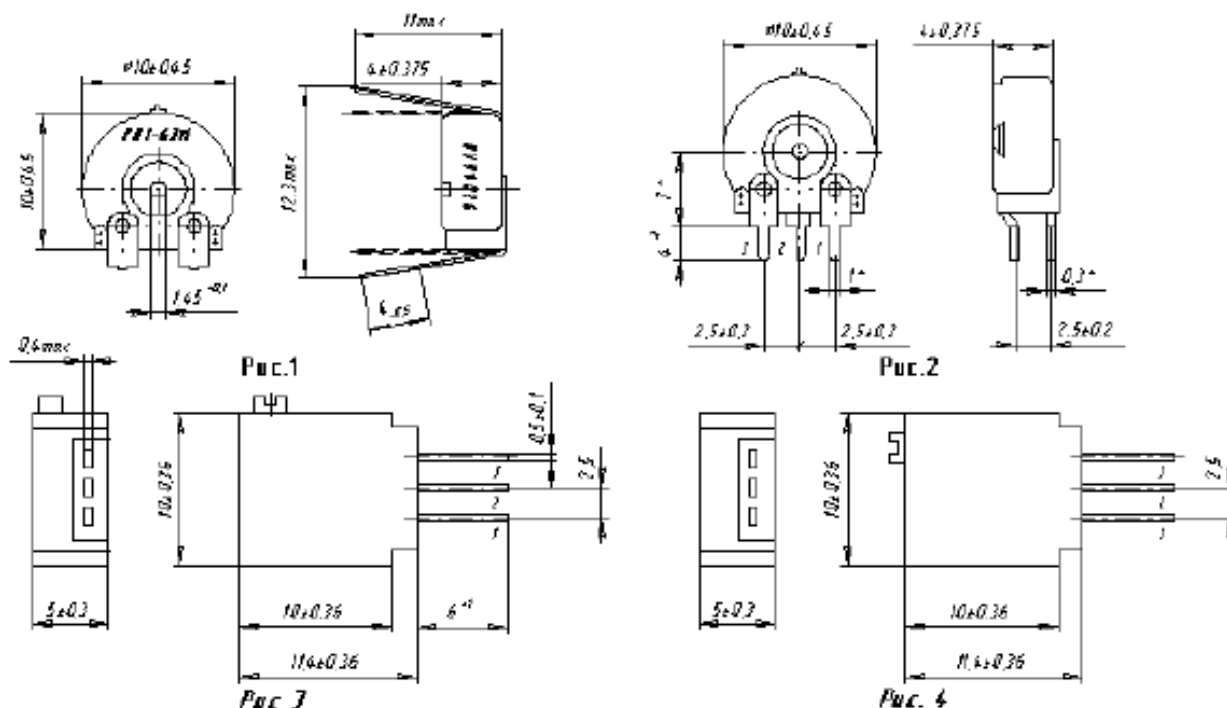


## РЕЗИСТОРЫ ПЕРЕМЕННЫЕ НЕПРОВОЛОЧНЫЕ ПОДСТРОЕЧНЫЕ ТИПА РП1

Резисторы переменные, непроволочные, подстроечные предназначены для работы в цепях переменного и постоянного токов, в непрерывных и импульсных режимах.



### ОСНОВНЫЕ ПАРАМЕТРЫ

Тип изделия	Рис.	Рном., Вт	Рном., Ом	δ Рном., %	ТКС, $\times 10^{-6}$ , 1/°C	Тн, час.	Тх, лет	Износост. цикл	Климат. исполн.
РП1-63гМ; 6М	1	0,125	$47 \div 10^7$	±20 до 220кОм;	±1000 до 100кОм;	15000	10	500	УХЛ2,1; В3.1
РП1-63вМ; аМ (однооборотные)	2			±30 св. 220кОм	±1500 св. 100кОм				
РП1-85А	3	0,5	$10 \div 10^7$	±10;	± 150 для 6,8 +680кОм;	20000	20	200	УХЛ3
РП1-85Б (многооборотные с прорезыванием пружины на упорах)	4			±20	±250 для 10 +4700 и св. $10^6$ Ом				

Температура окружающей среды, °С, резисторов

РП1-63вМ, РП1-63гМ

-45 ÷ +70

РП1-85А, РП1-85Б

-60 ÷ +125

Масса, г

1,0

#### Обозначение при заказе:

Резистор РП1-63вМ-100 кОм ± 20% -В ОЖО.468.396ТУ  
 Резистор РП1-63гМ-100 кОм ± 20% -А-В ОЖО.468.396ТУ  
 Резистор РП1-85А-680 Ом ± 10% АПШК.434160.013ТУ