

соединители типа

Р



Применение

Применяются в радиоэлектронной и радиотехнической аппаратуре как соединители общего назначения

Стандарты

ОСТ В 110121-91
ГЕО.364.112 ТУ
БРО.364.034 ТУ

Описание конструкции

- резьбовое сочленение
- климатическое исполнение УХЛ

- покрытие контактов: серебро, никель
- метод монтажа: пайка

Характеристики

Механические

вибрация:
диапазон частот, Гц - 1...5000
ускорение, м/с² - 300 (30g)

одиночные удары:
ускорение, м/с² - 5000 (500g)

многократные удары:
ускорение, м/с² - 350 (35g)

линейные нагрузки:
ускорение, м/с² - 2000 (200g)

Электрические

максимальное рабочее напряжение
постоянного тока, не более
2100 В

рабочий ток на контакт, не более
см. схемы расположения контактов

сопротивление электрического контакта,
не более, мОм
серебро - 2,5
никель - 10,0

сопротивление изоляции в нормальных
климатических условиях, не менее

Требования к надежности

минимальная наработка, ч
1000
при числе сочленений-расчленений
500
минимальный срок сохраняемости, лет
15

Климатические

температура окружающей среды, °С
от минус 60 до плюс 85

смена температур, °С
от минус 60 до плюс 115
(с учетом температуры перегрева
контактов)

атмосферное пониженное давление
рабочее Па (мм рт.ст.)
 $1,3 \times 10^{-4}$ (10^{-6})

Обозначение






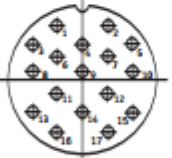
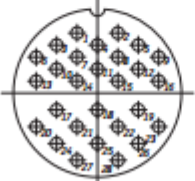
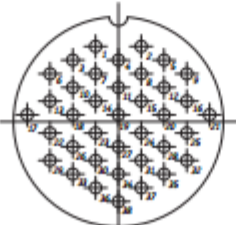
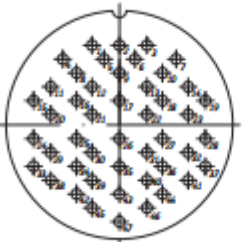
	Р	20	ПК	4	Э	Ш	4	Л	Н
Тип									
Типоразмер									
Конструктивное исполнение									
Приборный соединитель:									
П - без патрубка									
ПК - с прямым патрубком									
СК - с угловым патрубком									
Кабельный соединитель:									
П - с прямым патрубком									
У - с угловым патрубком									
Количество контактов (см. схемы расположения контактов)									
Вид гайки патрубка:									
Э - для экранированного кабеля (см. примечание 1)									
Н - для неэкранированного кабеля									
Вид контактов:									
Приборный соединитель:									
Ш - вилка (штырь)									
Г - розетка (гнездо)									
Кабельный соединитель:									
Ш - розетка (гнездо)									
Г - вилка (штырь)									
Сочетание контактов (см. схемы расположения контактов)									
Дополнительное обозначение (см. примечание 3)									
Дополнительное обозначение только для вилок и розеток с покрытием контактов - никель по БР0.364.034 ТУ									

Примечания:





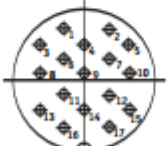
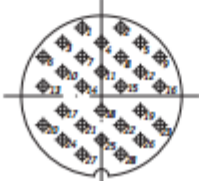
1. В приборном соединителе без патрубка гайка для крепления кабеля отсутствует. Обозначение "Э" - условное.
2. Вид контактов в кабельном соединителе условно обозначается по виду контактов в приборном соединителе, с которым сочленяется данный кабельный соединитель.
3. В условном обозначении левых кабельных розеток после сочетания контактов указывается буква "Л". Левые кабельные розетки предназначены для сочленения с переходником типа РГ-П, выпускаемыми по ГЕО.364.113ТУ или БР0.364.041ТУ.

Схемы расположения контактов

Все контакты диаметром 1,5 мм

Условный размер соединителя	Схема расположения контактов	Кол-во контактов	Номер сочетания контакта	Рабочий ток, А не более
16		1	1	10
20		4	4	10
28		7	7	10
32		9	2	10
36		14	5	10
40		17	1	10
48		28	1	9
55		38	1	8
60		47	1	7

Розетки типа Р левые

Условный размер соединителя	Схема расположения контактов	Кол-во контактов	Номер сочетания контакта	Рабочий ток, А не более
20		4	4	10
28		7	7	10
32		9	2	10
36		14	5	10
40		17	1	10
48		28	1	9

Конструкция и размеры соединителей типа Р приведены на рисунках 1-9 и в таблицах 1-9

Таблица 1

Условный размер соединителя	Размеры, мм				
	A	B	D	D ₁	d
16	19±0,1	25	16	M20x1,5	3,2
20	22±0,1	30	20	M24x1,5	3,2
28	30±0,2	38	28	M33x1,5	3,5
32	32±0,2	40	32	M36x1,5	3,5
36	34±0,2	42	36	M39x1,5	3,5
40	40±0,2	48	40	M45x1,5	3,5
48	48±0,2	58	48	M52x1,5	4,5
55	52±0,2	64	55	M60x1,5	4,5
60	54±0,2	68	60	M64x1,5	4,5

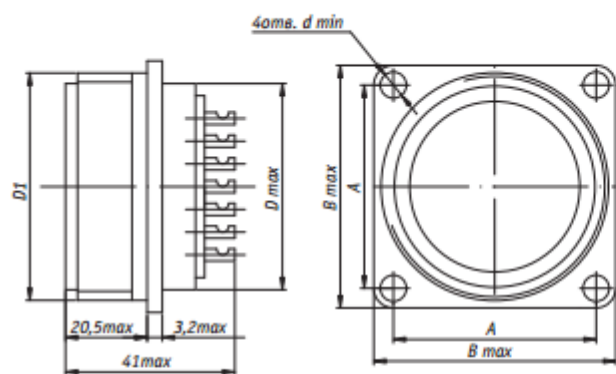


Рисунок 1 - Вилки и розетки приборные без патрубков

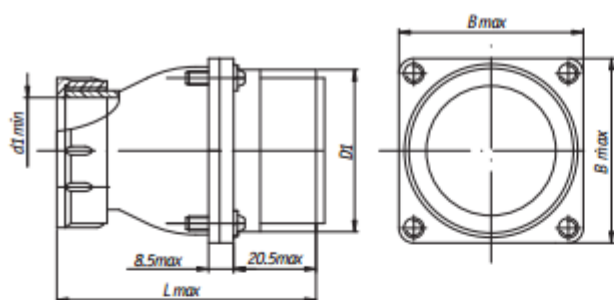


Рисунок 2 - Вилки и розетки приборные с прямым патрубком и гайкой для экранированного кабеля

Таблица 2

Условный размер соединителя	Размеры, мм			
	B	D ₁	d ₁	L
16	25	M20x1,5	11	52,2
20	30	M24x1,5	18	55,2
28	38	M33x1,5	25	60,2
32	40	M36x1,5	25	64,2
36	42	M39x1,5	29	66,2
40	48	M45x1,5	32	66,2
48	58	M52x1,5	36	68,2
55	64	M60x1,5	46	68,2
60	68	M64x1,5	50	66,2

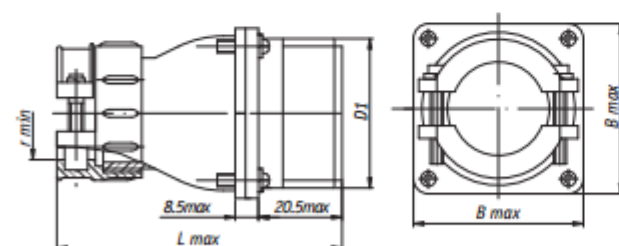


Рисунок 3 - Вилки и розетки приборные с прямым патрубком и гайкой для неэкранированного кабеля

Таблица 3

Условный размер соединителя	Размеры, мм			
	B	D ₁	r	L
16	25	M20x1,5	3,5	62,8
20	30	M24x1,5	7,0	65,8
28	38	M33x1,5	10,5	74,8
32	40	M36x1,5	10,5	78,8
36	42	M39x1,5	11,5	80,8
40	48	M45x1,5	12,0	80,8
48	58	M52x1,5	16,0	82,8
55	64	M60x1,5	20,0	82,8
60	68	M64x1,5	24,0	80,8

Таблица 4

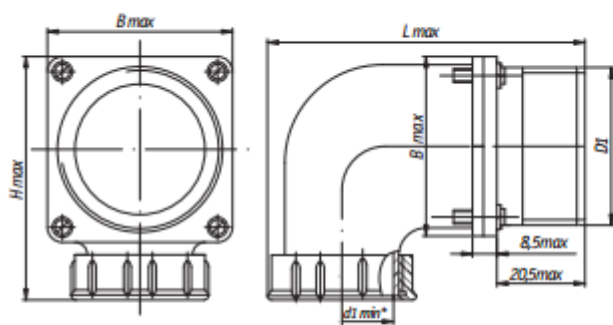


Рисунок 4 - Вилки и розетки приборные с угловым патрубком и гайкой для экранированного кабеля

Условный размер соединителя	Размеры, мм				
	B	H	D ₁	d ₁	L
20	30	43,8	M24x1,5	18	65,3
28	38	54,8	M33x1,5	25	76,3
32	40	56,8	M36x1,5	25	76,3
36	42	58,8	M39x1,5	29	79,3
40	48	64,8	M45x1,5	32	83,8
48	58	74,8	M52x1,5	36	93,8
55	64	80,8	M60x1,5	46	101,8
60	68	84,8	M64x1,5	50	107,8

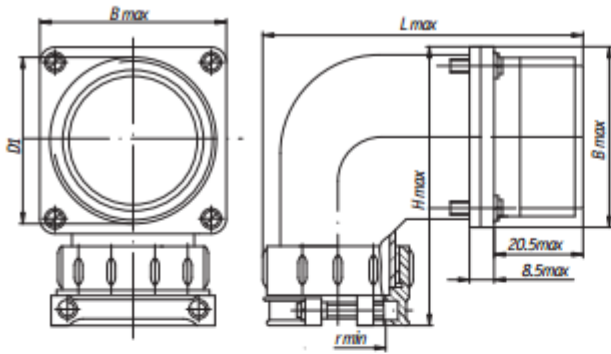


Рисунок 5 - Вилки и розетки приборные с угловым патрубком и гайкой для неэкранированного кабеля

Таблица 5

Условный размер соединителя	Размеры, мм				
	B	H	D ₁	r	L
20	30	55,4	M24x1,5	7,0	65,0
28	38	69,4	M33x1,5	10,5	76,5
32	40	71,4	M36x1,5	10,5	76,5
36	42	73,4	M39x1,5	11,5	79,0
40	48	79,4	M45x1,5	12,0	84,5
48	58	89,4	M52x1,5	16,0	95,5
55	64	95,4	M60x1,5	20,0	102,5
60	68	99,4	M64x1,5	24,0	108,0

Таблица 6

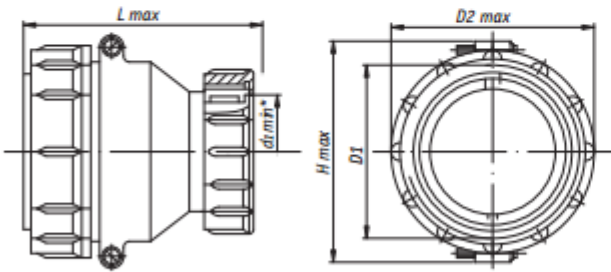


Рисунок 6- Вилки и розетки кабельные с прямым патрубком и гайкой для экранированного кабеля

Розетки кабельные левые с прямым патрубком и гайкой для экранированного кабеля

Условный размер соединителя	Размеры, мм				
	H	D ₁	D ₂	d ₁	L
16	29,5	M20x1,5	25,5	11	52,1
20	37,1	M24x1,5	29,5	18	56,1
28	49,1	M33x1,5	38,5	25	58,1
32	53,1	M36x1,5	41,5	25	60,1
36	56,1	M39x1,5	45,5	29	64,1
40	61,1	M45x1,5	52,5	32	66,1
48	69,1	M52x1,5	59,5	36	68,1
55	75,1	M60x1,5	67,5	46	68,1
60	81,1	M64x1,5	72,5	50	66,1

Таблица 7

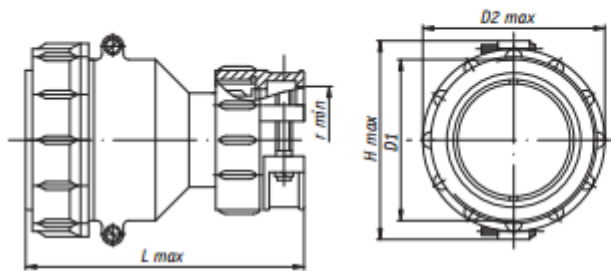


Рисунок 7 - Вилки и розетки кабельные с прямым патрубком и гайкой для неэкранированного кабеля

Розетки кабельные левые с прямым патрубком и гайкой для неэкранированного кабеля

Условный размер соединителя	Размеры, мм				
	H	D ₁	D ₂	r	L
16	29,5	M20x1,5	25,5	3,5	62,7
20	37,1	M24x1,5	29,5	7,0	67,7
28	49,1	M33x1,5	38,5	10,5	72,7
32	53,1	M36x1,5	41,5	10,5	74,7
36	56,1	M39x1,5	45,5	11,5	78,7
40	61,1	M45x1,5	52,5	12,0	80,7
48	69,1	M52x1,5	59,5	16,0	82,7
55	75,1	M60x1,5	67,5	20,0	82,7
60	81,1	M64x1,5	72,5	24,0	80,7

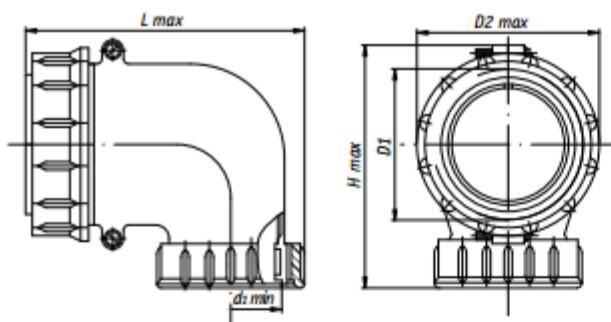


Рисунок 8 - Вилки и розетки кабельные с угловым патрубком и гайкой для экранированного кабеля
Розетки кабельные левые с угловым патрубком и гайкой для экранированного кабеля

Таблица 8

Условный размер соединителя	Размеры, мм				
	H	D ₁	D ₂	d ₁	L
16	42,6	M20x1,5	25,5	11	60,1
20	51,4	M24x1,5	29,5	18	68,1
28	63,4	M33x1,5	38,5	25	76,1
32	67,4	M36x1,5	41,5	25	76,1
36	68,9	M39x1,5	45,5	29	79,1
40	73,4	M45x1,5	52,5	32	83,6
48	82,4	M52x1,5	59,5	36	93,6
55	89,4	M60x1,5	67,5	46	101,1
60	95,4	M64x1,5	72,5	50	107,6

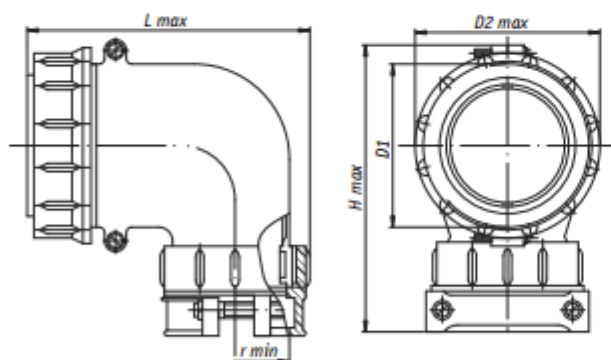


Рисунок 9 - Вилки и розетки кабельные с угловым патрубком и гайкой для неэкранированного кабеля
Розетки кабельные левые с угловым патрубком и гайкой для неэкранированного кабеля

Таблица 9

Условный размер соединителя	Размеры, мм				
	H	D ₁	D ₂	r	L
16	53,2	M20x1,5	25,5	3,5	59,9
20	63,0	M24x1,5	29,5	7,0	67,9
28	78,0	M33x1,5	38,5	10,5	76,4
32	82,0	M36x1,5	41,5	10,5	76,4
36	83,5	M39x1,5	45,5	11,5	78,9
40	88,0	M45x1,5	52,5	12,0	84,4
48	97,0	M52x1,5	59,5	16,0	95,4
55	104,0	M60x1,5	67,5	20,0	101,9
60	110,0	M64x1,5	72,5	24,0	107,9