

Конденсаторы слюдяные опрессованные типа КСО

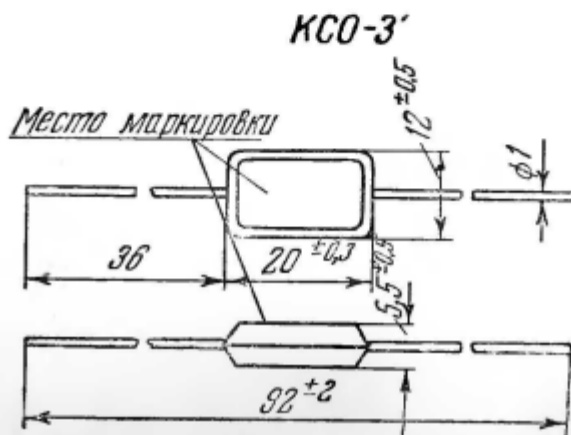
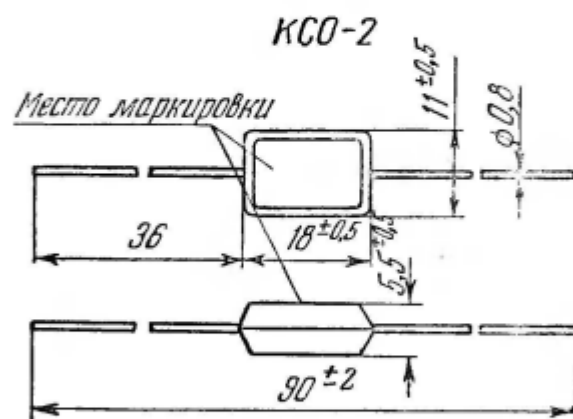
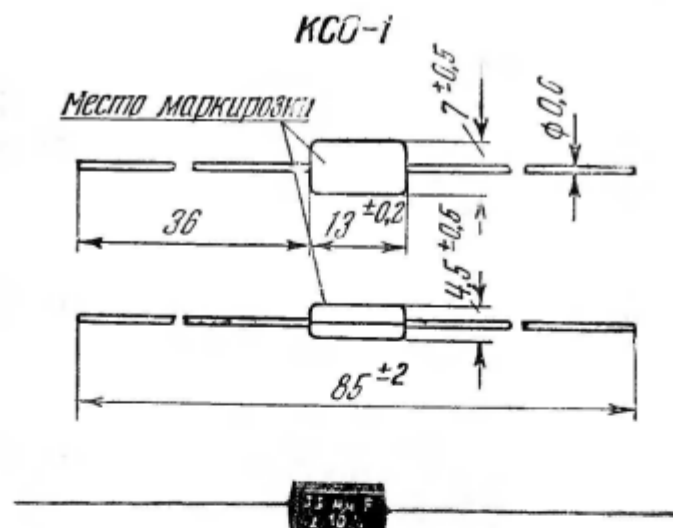
Конденсаторы предназначены для работы в радиоаппаратуре в интервале температур от -60°C до $+70^{\circ}\text{C}$. По конструкции и габаритам конденсаторы КСО делятся на 13 типов: от КСО-1 до КСО-13.

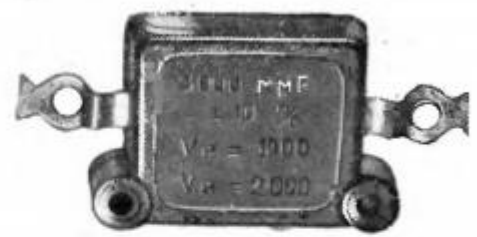
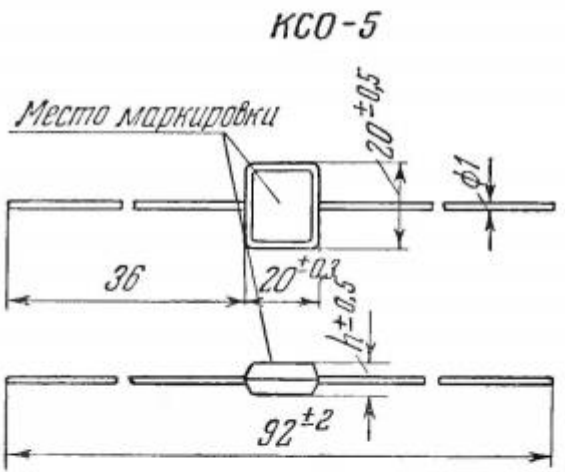
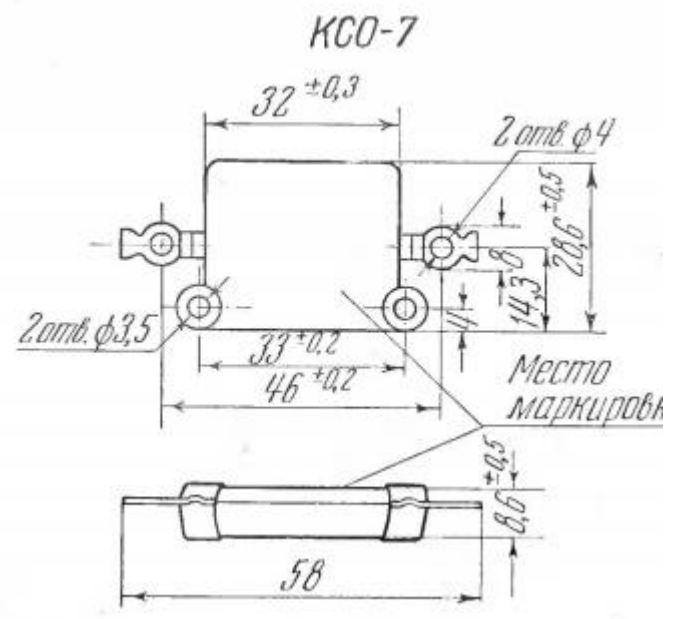
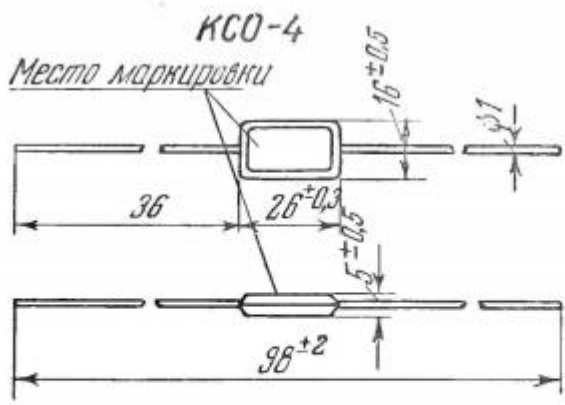
Пределы номинальных емкостей, максимальные нагрузки по реактивной мощности, рабочие напряжения по каждому типу приведены в табл. 1.

Таблица 1

Т и п	Емкость, мкмкф	Рабочее напряжение, в	Максим. реактив. мощ., ва
КСО-13	1500-3900	3000	15
КСО-13	3300-10000	2000	15
КСО-13	10000-25000	1000	15
КСО-13	20000-50000	500	15

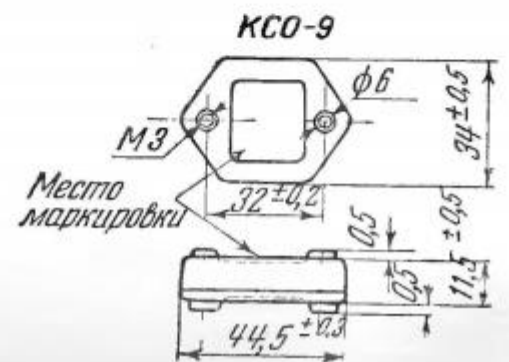
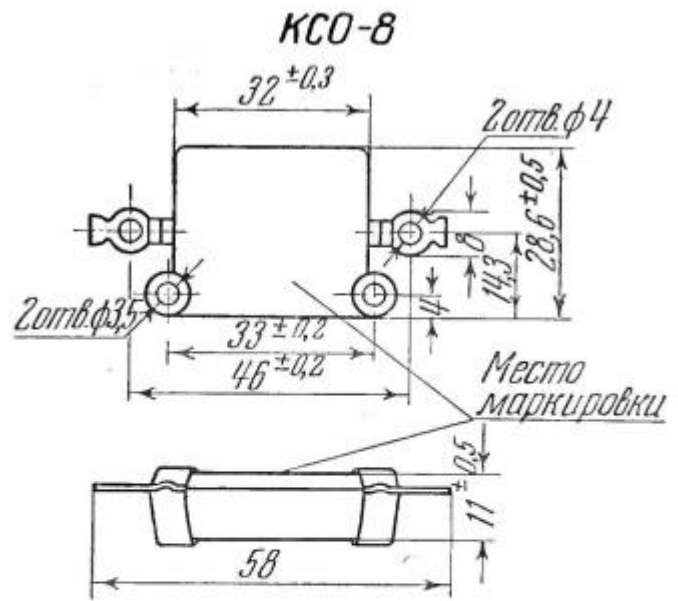
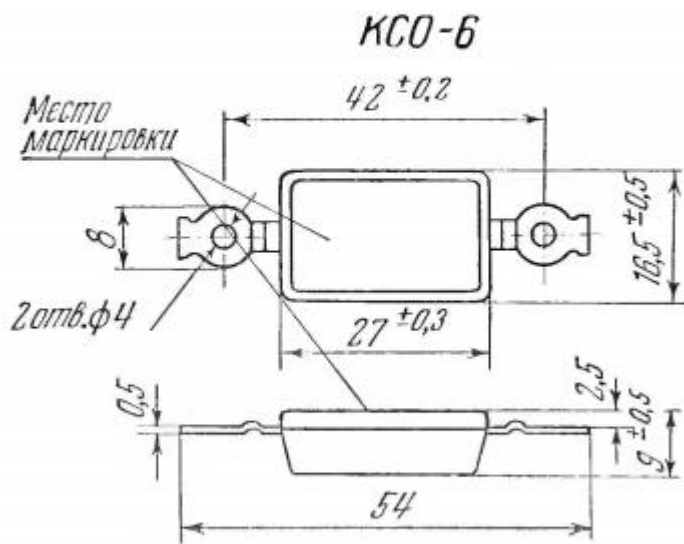
Т и п	Емкость, мкмкф	Рабочее напряжение, в	Максим. реактив. мощ., ва
КСО-1	10-220	250	1
КСО-2	10-680	500	2
КСО-3	470-1000	500	2
КСО-4	10-1000	1000	5
КСО-4	1000-2200	500	5
КСО-5	470-3300	500	5
КСО-5	3300-10000	500	5
КСО-6	100-2700	1000	5
КСО-6	2200-8200	500	5
КСО-7	47-1000	2500	10
КСО-7	1000-2200	1500	10
КСО-7	2200-3300	1000	10
КСО-7	3300-10000	500	10
КСО-8	1000-2200	2500	10
КСО-8	2200-3900	2000	10
КСО-8	4700-6800	1500	10
КСО-8	3300-10000	1000	10
КСО-8	10000-30000	500	10
КСО-9	47-3300	2500	10
КСО-9	3300-3900	2000	10
КСО-9	3300-6800	1500	10
КСО-9	6800-10000	1000	10
КСО-9	15000-20000	500	10
КСО-10	47-1000	3000	10
КСО-10	3300-47000	2500	10
КСО-10	4700-10000	2000	10
КСО-10	6800-15000	1500	10
КСО-10	10000-20000	1000	10
КСО-10	30000-50000	500	10
КСО-11	10-560	3000	5
КСО-11	680-3300	2000	5
КСО-11	3300-6800	1000	5
КСО-11	6800-10000	500	5
КСО-12	10-390	5000	10
КСО-12	680-1500	3000	10
КСО-12	3300-3900	2000	10
КСО-12	6800-10000	1000	10
КСО-12	10000-20000	500	10
КСО-13	10-390	7000	15
КСО-13	330-1800	5000	15

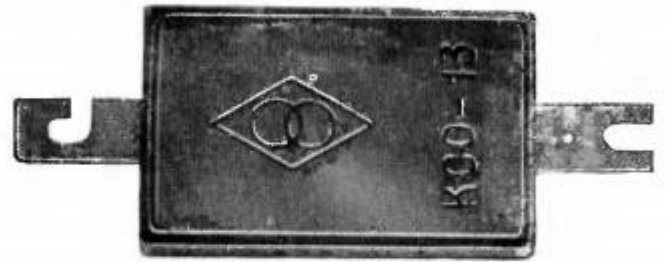
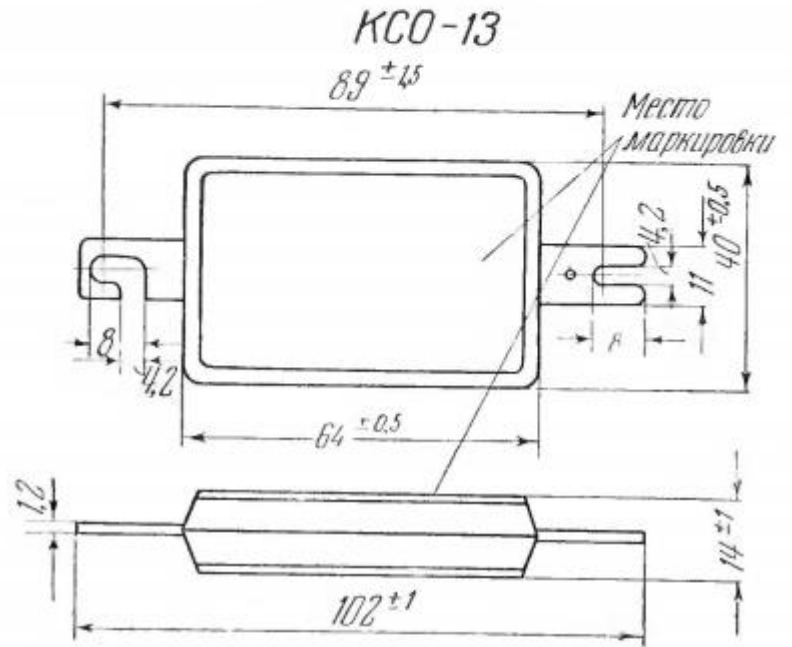
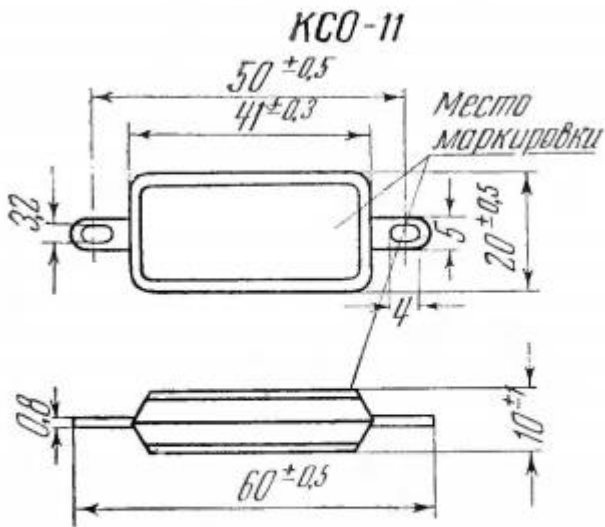
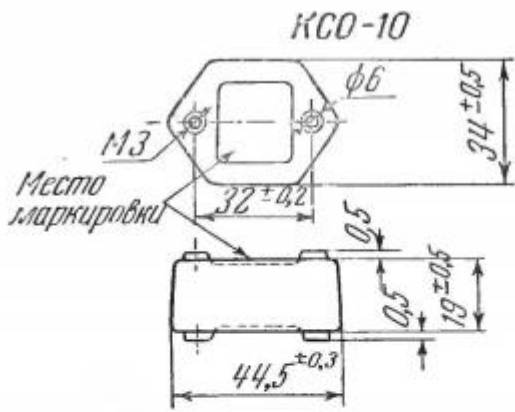




Размер h для емкостей 470—3300 и 3300—10000 мкмкф равен 6,5 и 9,0 мм соответственно







Номинальные промежуточные значения емкостей конденсаторов всех типов и классов соответствуют шкале емкостей ГОСТ 2519-49.

Примечания:

1. Амплитудное значение составляющей напряжения высокой частоты не должно превышать для емкостей до 1000 мкмкф 10% и для емкостей выше 1000 мкмкф — 5% номинального рабочего напряжения постоянного тока.
2. Величина силы тока при любой частоте должна составлять не более 0,05 а на 100 мкмкф емкости конденсатора.

По отклонению емкости конденсатора от номинальной конденсаторы разделяются на четыре класса:

- класс 0 — допуск $\pm (2\% + 1 \text{ мкмкф})$;
- класс I — допуск $\pm (5\% + 1 \text{ мкмкф})$;
- класс II — допуск $\pm (10\% + 1 \text{ мкмкф})$;
- класс III — допуск $\pm (20\% + 1 \text{ мкмкф})$.

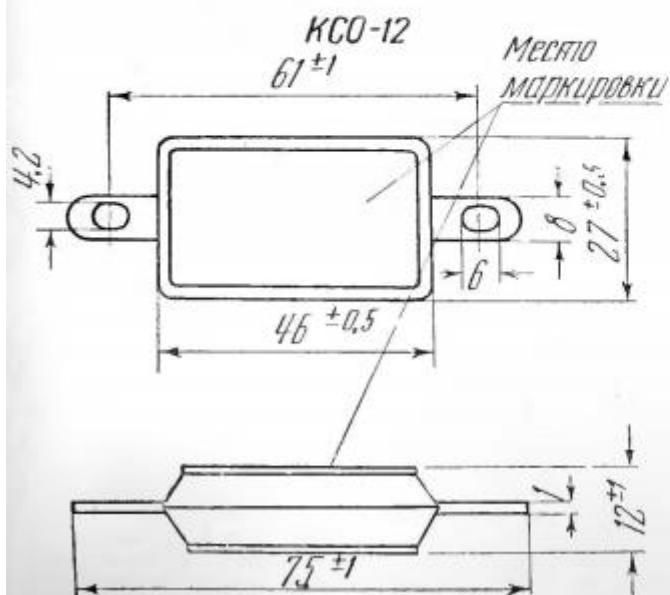
Примечание.

Конденсаторы класса 0 изготавливаются по разрешению Главного управления и только групп Б, В и Г.

В зависимости от температурного коэффициента и температурной стабильности емкости конденсаторы разбиваются на 4 группы, согласно табл. 2.

Таблица 2

Условное обозначение группы	Температурный коэффициент на 1°C	Температурная стабильность емкости, %
А	Не оговаривается	Не оговаривается
Б	$\pm 200 \cdot 10^{-6}$	0,5
В	$\pm 100 \cdot 10^{-6}$	0,2
Г	$\pm 50 \cdot 10^{-6}$	0,1



По конструкции, габаритным размерам и группе ТКЕ конденсаторы соответствуют табл. 1 и 4 (см. в конце раздела).

Выводы конденсаторов облужены горячим способом и допускают припайку провода диаметром до 1 мм к проволочным выводам на расстоянии 10 мм от торца и к лепесткам в местах, предназначенных для пайки.

Контактные выводы конденсаторов выдерживают без механического разрушения растягивающее усилие в 2 кг, за исключением конденсаторов типов КСО-1 и КСО-2, выводы которых выдерживают растягивающее усилие в 1 кг.

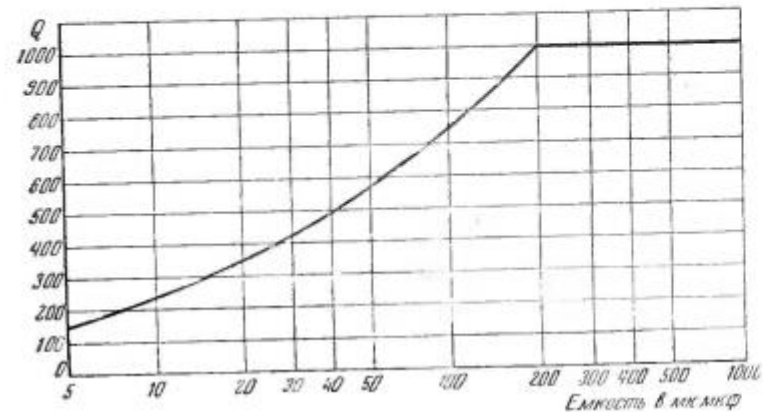
Проволочные выводы конденсаторов в месте, удаленном на 10 мм от торца, выдерживают трехкратный перегиб без следов излома.

Конденсаторы выдерживают без изменения емкости и электрической прочности воздействие вибрации с амплитудой колебаний, равной 0,4 мм, при частоте 45—50 пер/сек., в продолжение 3 часов.

Конденсаторы нормально работают в интервале температур от -60°C до $+70^{\circ}\text{C}$ и относительной влажности воздуха $60 \div 80\%$.

Конденсаторы выдерживают в течение одной минуты без перекрытий напряжение постоянного тока, составляющее 120% от номинального рабочего напряжения, при атмосферном давлении до 90 мм рт. ст. и в течение 10 секунд испытательное напряжение постоянного тока, равное двойному рабочему напряжению.

Электрические характеристики конденсаторов удовлетворяют требованиям табл. 3.



Условное обозначение конденсатора составляется из слова «конденсатор», названия его «КСО» (конденсатор слюдяной опрессованный), № типа, величины номинального рабочего напряжения, индекса группы, величины номинальной емкости, класса точности и номера технических условий.

Наименование характеристики	Условия определения характеристики	Минимальное численное значение характеристики
а) Добротность	При температуре окружающего воздуха $+20^{\circ}\text{C} \pm 5^{\circ}\text{C}$ и относительной влажности до 80%	Для емкостей от 10 до 500 мкмкф не ниже величина по кривой рис. 1. Для емкостей от 500 до 1000 мкмкф добротность должна быть не ниже 1000
б) Добротность	При температуре $+70^{\circ}\text{C}$	На 50% ниже, чем в п. „а“
в) Добротность	После 48-часового пребывания в камере с относительной влажностью $95 \div 98\%$ при температуре $+20^{\circ} \pm 5^{\circ}\text{C}$	На 50% ниже, чем в п. „а“
г) Добротность	После цикловых испытаний	На 50% ниже, чем в п. „а“
д) Сопротивление изоляции	При температуре окружающего воздуха $+20^{\circ}\text{C} \pm 5^{\circ}\text{C}$ и относительной влажности до 80%	7500 мгом
е) Сопротивление изоляции	При температуре $+70^{\circ}\text{C}$	Для емкостей до 1000 мкмкф 2500 мгом, для емкостей свыше 1000 мкмкф 1000 мгом
ж) Сопротивление изоляции	После 48-часового пребывания в камере с относительной влажностью $95 \div 98\%$ при температуре $+20^{\circ} \pm 5^{\circ}\text{C}$	То же, что и в п. „е“
з) Сопротивление изоляции	После цикловых испытаний	То же, что и в п. „е“
и) Изменение емкости	После цикловых испытаний	Не более 0,5% для групп стабильности Б, В и Г

ПРИМЕР. Конденсатор 5-го типа, емкостью 5100 мкмкф, на рабочее напряжение 500 в, с температурным коэффициентом $\pm 50 \cdot 10^{-6}$, 1-го класса (допуск по емкости $\pm 5\%$) обозначается:

Конденсатор КСО-5-500-Г-5100-1, ВТУ № 614-47.