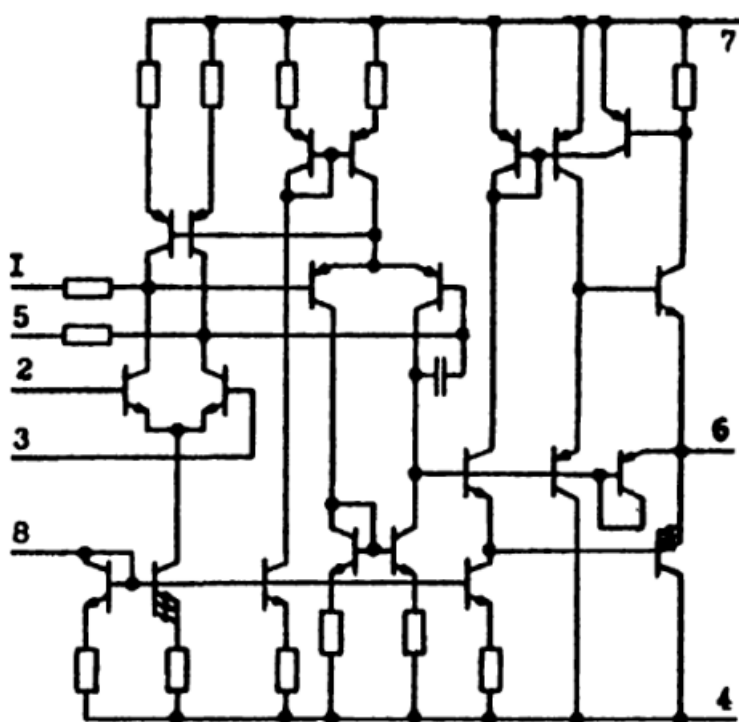


К1407УД2, КР1407УД2, КР1407УД2А

Микросхемы представляют собой программируемый малошумящий широкополосный операционный усилитель с пониженным уровнем избыточных шумов. Предназначены для применения в качестве повторителя, низковольтного звукового генератора и в микроамперметре. Диапазон токов управления $0,1 \text{ мкА} \dots 1 \text{ мА}$. Содержат 36 интегральных элементов. Корпус типа 301.8-2, масса не более $1,5 \text{ г}$, 2101.8-1, масса не более 1 г .

Назначение выводов: 1 — коррекция (баланс); 2 — вход (-); 3 — вход (+); 4 — напряжение питания ($-U_n$); 5 — коррекция (баланс); 6 — выход; 7 — напряжение питания (U_n); 8 — ток управления.



Электрическая схема К1407УД2, КР1407УД2

Электрические параметры

Номинальное напряжение питания:	
КР1407УД2, КР1407УД2	$\pm 12 \text{ В} \pm 10\%$
КР1407УД2А	$\pm 6 \text{ В} \pm 10\%$
Максимальное выходное напряжение	$\geq (U_{п, ном} - 2) \text{ В}$
Напряжение смещения нуля:	
КР1407УД2	$\leq 5 \text{ мВ}$
КР1407УД2А	$\leq 3 \text{ мВ}$
Ток потребления	$\leq 100 \text{ мкА}$
Входной ток	$\leq 150 \text{ нА}$
Разность входных токов	$\leq 50 \text{ нА}$
Коэффициент усиления напряжения	$\geq 5 \cdot 10^4$
Нормированное напряжение шума	$\leq 15 \text{ нВ}/\sqrt{\text{Гц}}$
Максимальная скорость нарастания выходного напряжения	$\geq 0,5 \text{ В}/\mu\text{с}$
Частота единичного усиления	$\geq 3 \text{ МГц}$
Коэффициент ослабления синфазных входных напряжений	$\geq 70 \text{ дБ}$

Предельно допустимые режимы эксплуатации

Напряжение питания КР1407УД2	$\pm 10,8 \dots \pm 13,2 \text{ В}$
Максимальные синфазные входные напряжения:	
КР1407УД2	$\pm 5 \text{ В}$
КР1407УД2А	$\pm 3 \text{ В}$
Максимальное входное напряжение:	
КР1407УД2	$2,5 \text{ В}$
КР1407УД2А	1 В
Минимальное сопротивление нагрузки	2 кОм
Температура окружающей среды	$-60 \dots +85 \text{ }^\circ\text{C}$